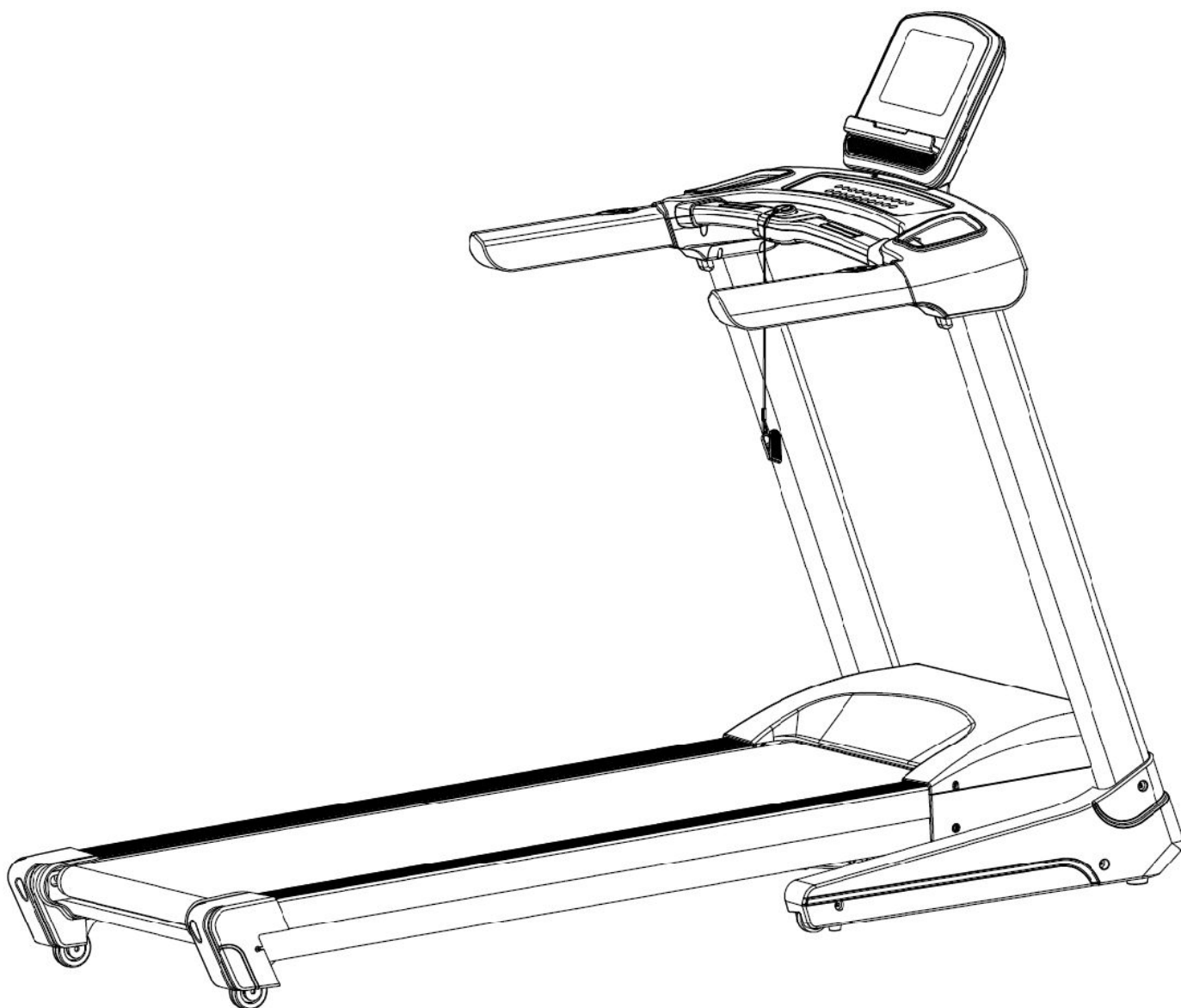


EVERYFIT

БЕГОВАЯ ДОРОЖКА EVERYFIT 74610В

**С ЭЛЕКТРОПРИВОДОМ
РУКОВОДСТВО ПОЛЬЗОВАТЕЛЯ**



ВНИМАНИЕ!

Пожалуйста, прочтите инструкцию внимательно перед использованием оборудования. Запомните следующие правила и придерживайтесь их в дальнейшем:

- Во время тренировки на беговой дорожке, всегда пользуйтесь ключом безопасности, прикрепив его к одежде.
- Во время бега, руки должны двигаться естественно, взгляд должен быть направлен вперед, никогда не смотрите вниз на ноги.
- Увеличивайте скорость постепенно.
- При возникновении аварийной ситуации, немедленно воспользуйтесь "кнопкой аварийной остановки".
- Сойдите с беговой дорожки после того, как беговое полотно остановилось.

Предупреждение. Внимательно прочтите инструкцию по сборке тренажера, точно следуйте инструкции во время сборки.

ВНИМАНИЕ!

Перед началом любой программы тренировок, проконсультируйтесь с врачом. Убедитесь, что все крепежные детали плотно зажаты.

Никогда не ставьте тренажер во влажном помещении, это может стать причиной неисправностей.

Мы не несем никакой ответственности за поломки или травмы, возникшие по причинам, описанным выше.

Для тренировки надевайте спортивную одежду и обувь.

Не приступайте к тренировкам в течение 40 минут после еды.

Для того, чтобы избежать травм, делайте разминку.

Если у вас высокое давление, прежде, чем начать тренировки, проконсультируйтесь с врачом.

Беговая дорожка предназначена только для взрослых.

Старики, дети и люди с ограниченными возможностями могут пользоваться тренажером только под руководством и наблюдением.

Не вставляйте ничего в какие-либо части тренажера, это может стать причиной повреждения.

Не подключайте дополнительную линию по середине кабеля; не удлиняйте кабель и не меняйте штекер; не кладите тяжелые предметы на кабель и не оставляйте его рядом с источником тепла; запрещается использовать розетку с несколькими выходами, это может привести к пожару или травме.

Всегда отключайте питание, если тренажер не используется. При отключении питания, не тяните кабель, он может порваться.

Значение пульса может быть неточным и не предназначено для использования в медицинских целях. Чрезмерная физическая нагрузка может привести к травме и даже смерти. Если Вы чувствуете головокружение, тошноту или другие симптомы недомогания, прекратите тренировку, обратитесь к врачу немедленно.

Максимальный вес пользователя: **120 кг**

ВАЖНЫЕ МЕРЫ ПРЕДОСТОРОЖНОСТИ

1. Подключите шнур питания беговой дорожки непосредственно к специальной заземленной цепи. Тренажер должен быть заземлен. При поломке заземление обеспечивает путь наименьшего сопротивления для электрического тока, чтобы уменьшить риск поражения электрическим током.
2. Установите тренажер на чистую ровную поверхность. Не ставьте дорожку на ковер, это может помешать нормальной вентиляции. НЕ устанавливайте тренажер рядом с водой или на улице.
3. Расположите беговую дорожку так, чтобы штепсельная вилка была в поле зрения и доступна.
4. Никогда не включайте беговую дорожку, если Вы стоите на беговом полотне. После того, как Вы включили питание, беговое полотно может начать двигаться не сразу, всегда стойте на боковой платформе, пока полотно не начнет двигаться.
5. Носите соответствующую одежду во время тренировки. Не надевайте слишком длинную или свободную одежду, она может попасть между деталями дорожки. Всегда надевайте кроссовки или другую спортивную обувь с резиновой подошвой.
6. Перед использованием беговой дорожки убедитесь, что источник питания подключен, а ключ безопасности работает. Вставьте ключ безопасности в консоль, а другую сторону закрепите на одежде или ремне, это позволит Вам быстро воспользоваться ключом в чрезвычайной ситуации.
7. Всегда отсоединяйте шнур питания перед тем, как снять крышку двигателя беговой дорожки.
8. За беговой дорожкой должно быть не менее 2*1 м свободного пространства.
9. Во время тренировки, маленькие дети не должны находиться рядом.
10. Всегда держитесь за поручни, когда начинаете тренировку до тех пор, пока не почувствуете, что можете бежать свободно.
11. Всегда прикрепляйте ключ безопасности к одежде во время тренировки. Если скорость беговой дорожки внезапно увеличится из-за неисправности электроники или случайного нажатия кнопки скорости, беговая дорожка остановится в момент, когда ключ отсоединится от консоли.
12. В случае каких-либо отклонений от нормы в процессе тренировки, немедленно воспользуйтесь ключом безопасности, взявшись за поручни и прыгнув на края платформы, после того, как дорожка остановится, сойдите с нее.
13. Когда беговая дорожка не используется, шнур питания должен быть отключен, а ключ безопасности извлечен из консоли.
14. Положите ключ безопасности в недоступное для детей место. Несовершеннолетние должны находиться под наблюдением взрослых при использовании беговой дорожки.
15. Перед началом любой программы тренировок, проконсультируйтесь с врачом. Он или она может помочь определить частоту тренировок, интенсивность (целевой пульс) и время, подходящее для Вашего возраста и состояния. Если во время тренировки Вы почувствуете боль или стеснение в груди, нерегулярное сердцебиение, одышку, слабость или дискомфорт, **ОСТАНОВИТЕСЬ!** Проконсультируйтесь с врачом прежде, чем продолжить.
16. Если Вы заметили повреждение или износ сетевой вилки или какой-либо части

сетевого провода, немедленно обратитесь к квалифицированному электрику для замены - не пытайтесь менять или ремонтировать это самостоятельно.

17. Для избежания аварий поврежденный шнур питания необходимо заменить. Это может сделать производитель, его сервисный агент или лицо с аналогичной квалификацией.

18. Перед тем, как беговое полотно начнет двигаться, встаньте на боковую платформу, всегда прикрепляйте ключ безопасности к одежде. Держитесь за поручни до тех пор, пока беговая дорожка не будет двигаться нормально (перед тем, как начать бегать, одной ногой протестируйте скорость дорожки). Чтобы избежать потери баланса, пожалуйста, снизьте скорость до минимума или воспользуйтесь ключом безопасности. Обязательно держитесь за поручни, чтобы спрыгнуть на боковые платформы при аварийной ситуации или в случае если ключ безопасности не прикреплен.

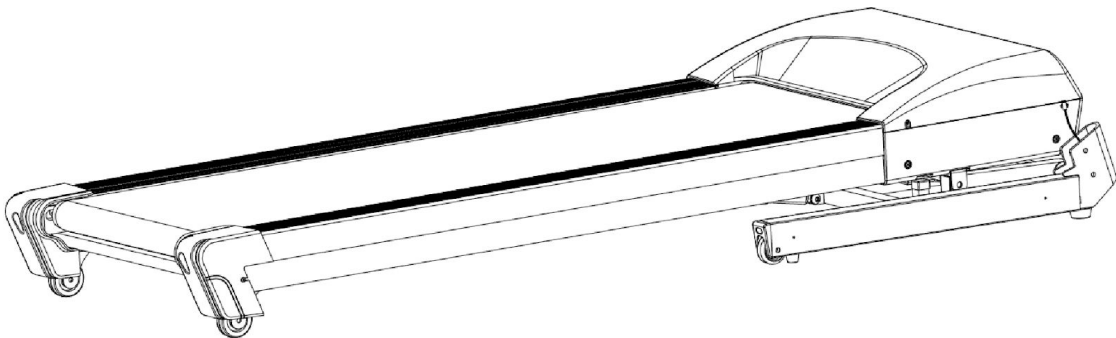
19. Перед тем, как сложить беговую дорожку, убедитесь, что шнур питания отключен, а беговое полотно полностью остановилось. Не пользуйтесь беговой дорожкой, если она сложена.

СБОРКА

ШАГ 1:

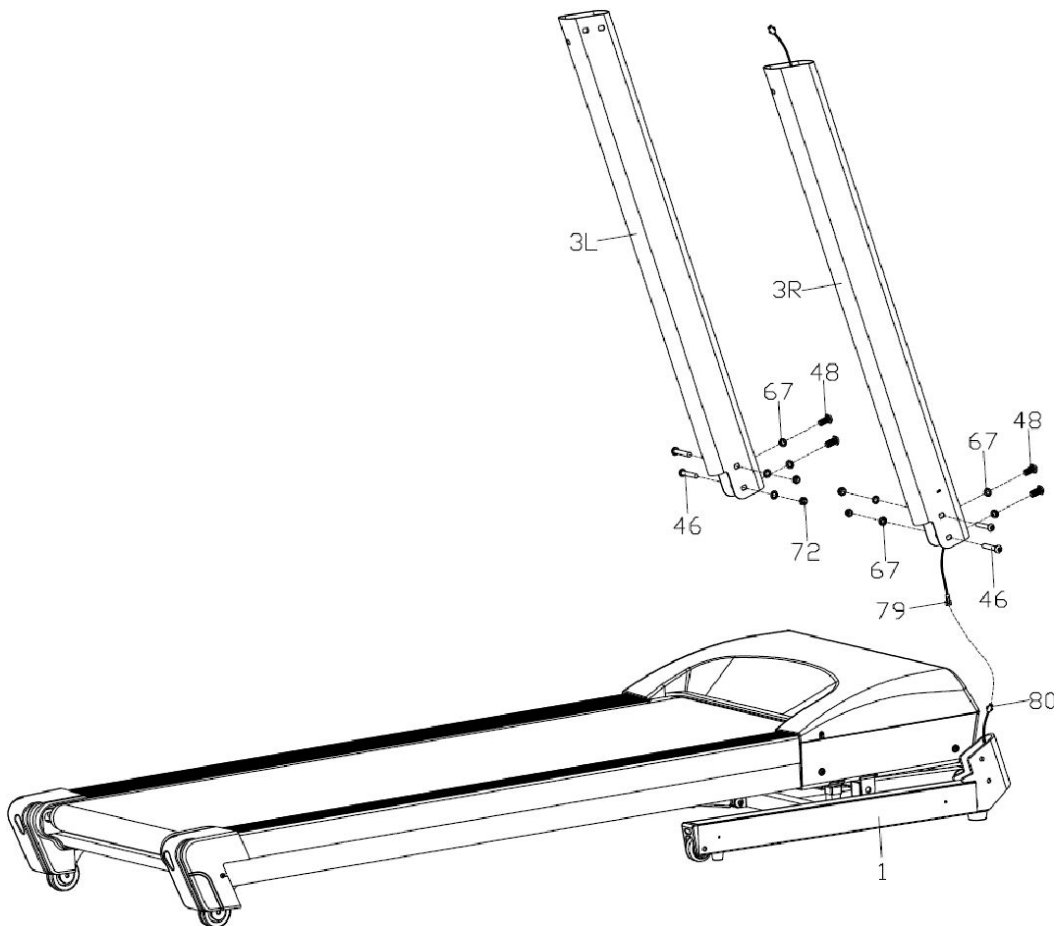
Откройте упаковку, достаньте все детали, основную часть поставьте на ровную поверхность.

(ПРИМЕЧАНИЕ. Не срезайте упаковочную ленту пока полностью не достанете из коробки основную часть.)



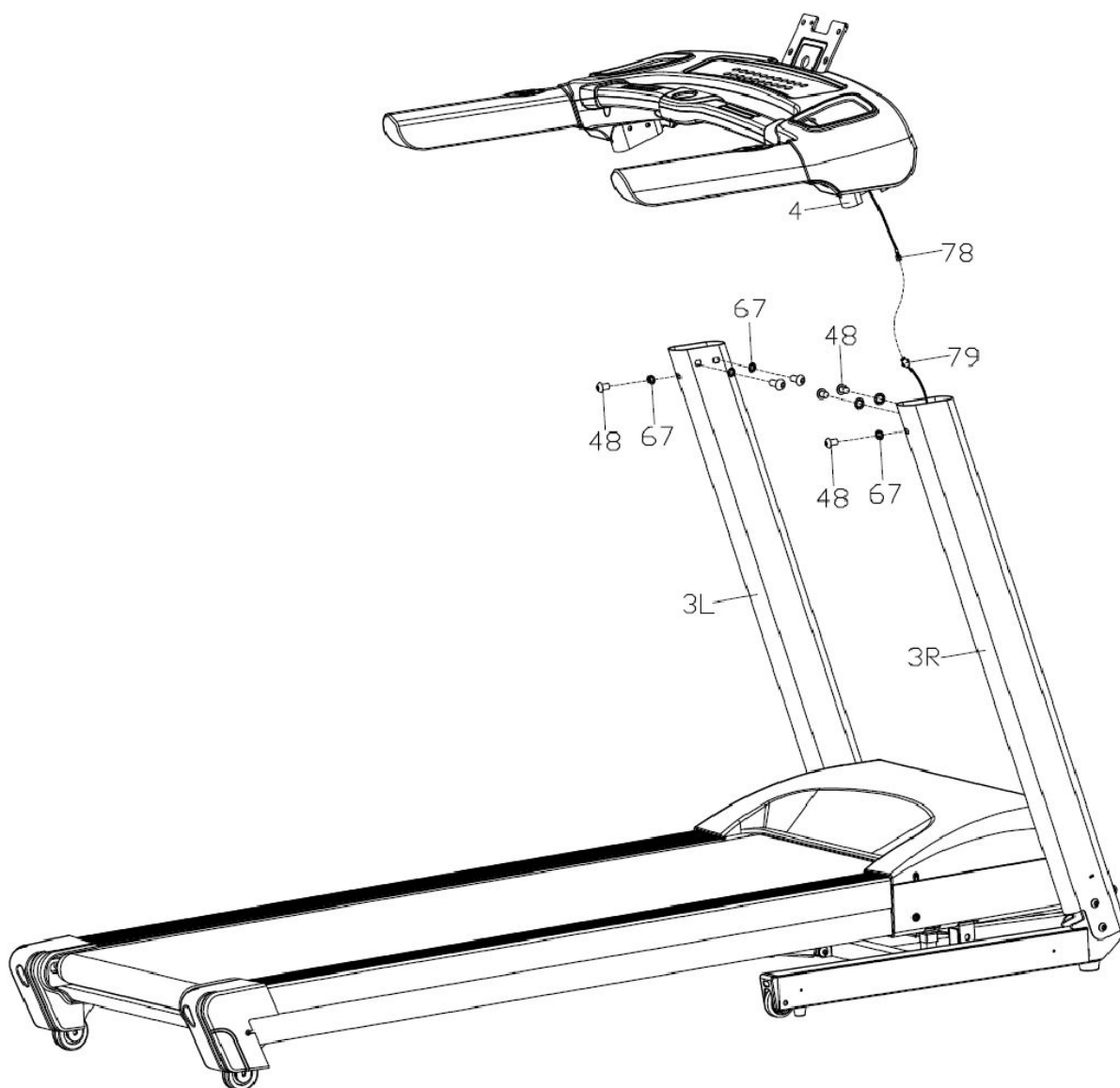
Шаг 2:

1. Срежьте упаковочную ленту после того, как правильно разместите основную раму (**не перемещайте** раму во время сборки).
2. Соедините провод щита (80) с удлинителем (79), как показано ниже.
3. Присоединить стойку (3L/R) к нижней раме (1), используя болты с шестигранной головкой (46 и 48), зубчатые стопорные шайбы (67) и гайки с нейлоновой вставкой (72). (**ПРИМЕЧАНИЕ.** Крепежные детали пока не затягивайте.)



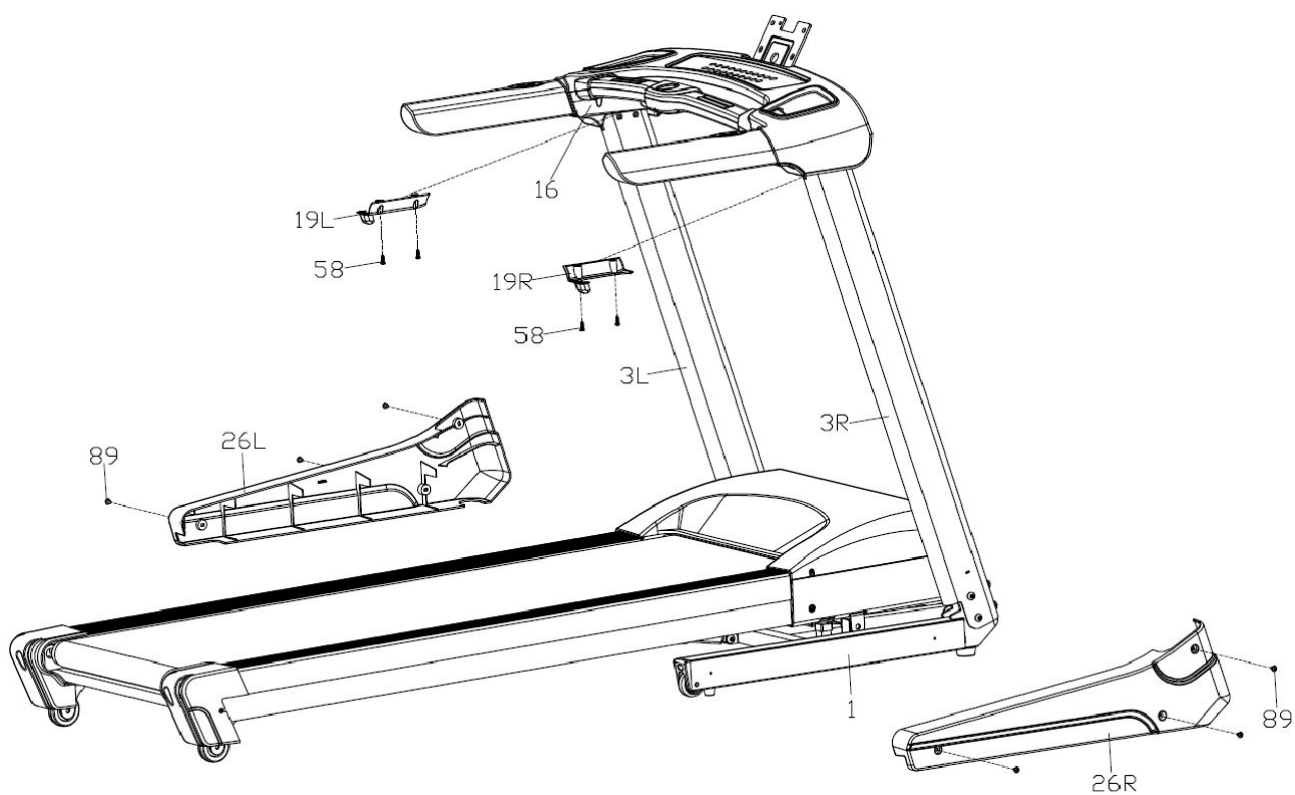
Шаг 3:

1. Соедините удлинитель (79) с проводом консоли (78).
2. Присоедините раму консоли (4) к стойке (3L/R), используя болты с шестигранной головкой (48) и зубчатые стопорные шайбы (67).
3. Плотно затяните все болты с шестигранной головкой (46 и 48), упомянутые на 2 и 3 шагах сборки.



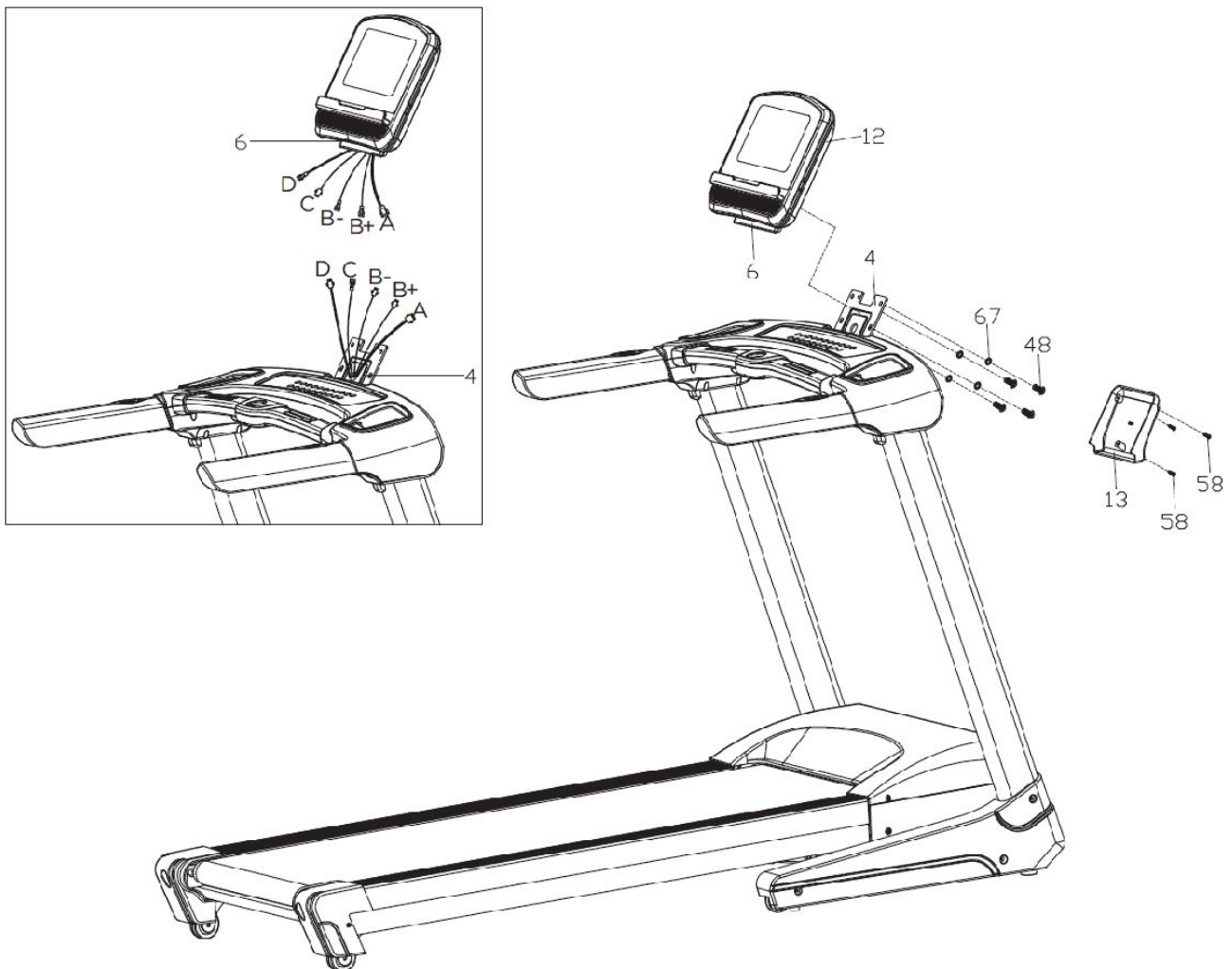
Шаг 4:

1. Прикрепите крышку для стойки (19L/R) к нижней крышке компьютера (16) так, как показано на рисунке, используя саморезы с крестообразным шлицем (58).
2. Прикрепите боковую крышку нижней рамы (26L/R) к соединению нижней рамы (1) и стойке (3L/R) с помощью саморезов с крестообразным шлицем (89).



Шаг 5:

1. Правильно соедините провода, идущие от удерживающей панели (6), с проводами, идущими от консольной рамы (4). (**ПРИМЕЧАНИЕ.** Провода, имеющие маркировку А, В+, В-, С & D, должны соединяться друг с другом соответственно.)
2. Зафиксируйте удерживающую панель (6) на консольной раме (4), используя болты с шестигранной головкой (48) и зубчатые стопорные шайбы (67).
3. Прикрутите заднюю крышку компьютера (13) к задней крышке панели (12) с помощью саморезов с крестообразным шлицем (58), как показано ниже.

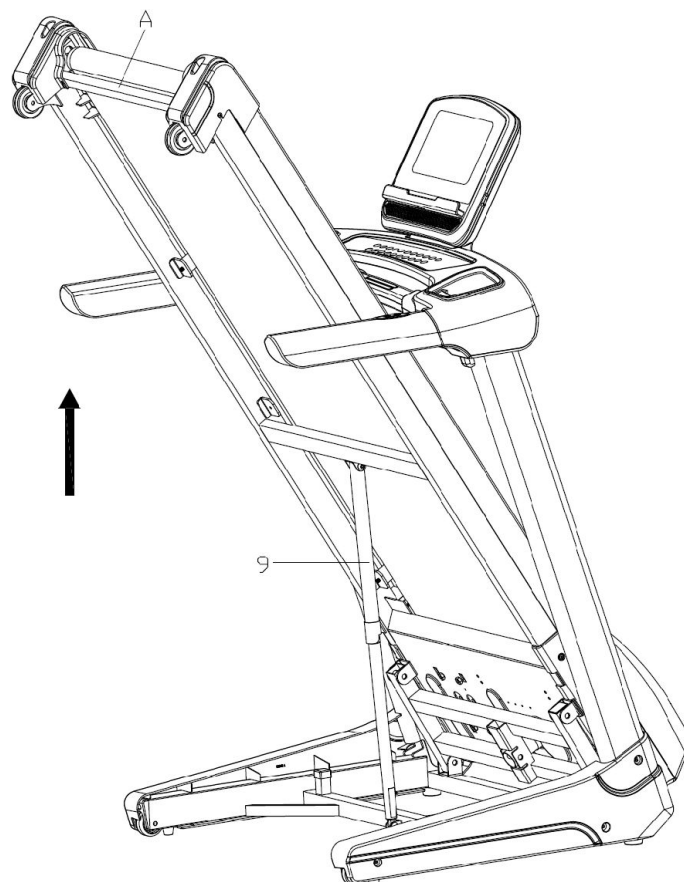


Чтобы СЛОЖИТЬ беговую дорожку:

Положите руки на позицию **A**, поднимите беговую дорожку, затем потяните по направлению стрелки (см. рис.), остановитесь, когда услышите звук от цилиндра (9) .

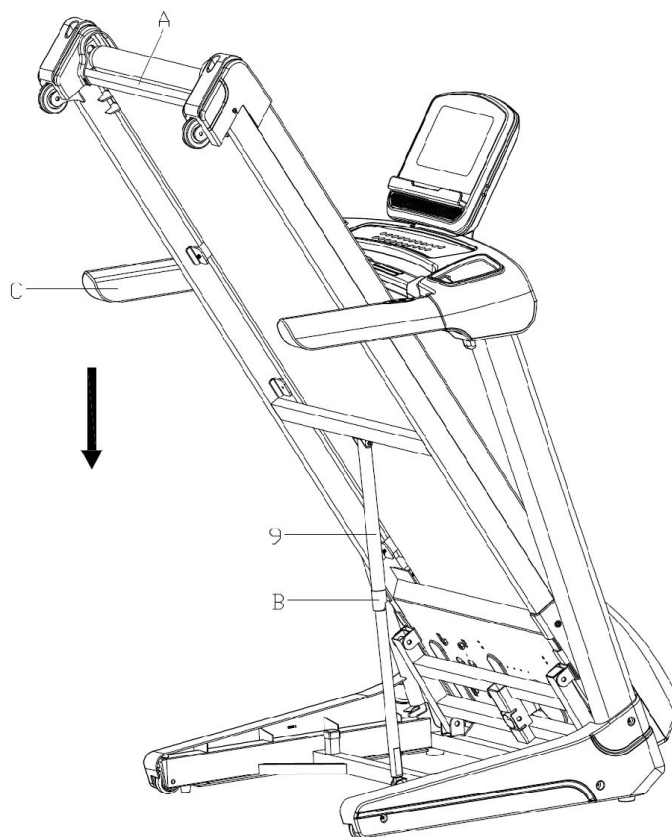
ПРИМЕЧАНИЕ. Пред тем, как сложить тренажер, отсоедините провод электропитания от сети и убедитесь, что беговая дорожка полностью остановилась.

Не пользуйтесь беговой дорожкой, если она сложена.



Чтобы РАЗЛОЖИТЬ беговую дорожку:

Ухватитесь руками за дорожку в месте **A**, правой ногой подтолкните цилиндр (9) в месте **B**, потяните за платформу до уровня **C**, дальше платформа сама опустится автоматически.



ЗАЗЕМЛЕНИЕ

Тренажер должен быть заземлен. При поломке или неправильной работе тренажера заземление обеспечивает путь наименьшего сопротивления для электрического тока, чтобы уменьшить риск поражения электрическим током.

Тренажер оснащен шнуром с заземляющим проводником и вилкой заземления. Всегда подключайте вилку к подходящей розетке, которая установлена и заземлена правильно, в соответствии с нормами.

ОПАСНО. Неправильное подключение проводника, заземляющего оборудование, может привести к поражению электрическим током. Проверку должен производить квалифицированный электрик или специалист сервисного центра, в случае если Вы сомневаетесь, что оборудование правильно заземлено.

Не меняйте вилку, которая идет в комплекте с оборудованием. Если вилка не подходит к розетке, необходимо заменить розетку на подходящую. Данную работу должен производить квалифицированный специалист.

Этот тренажер предназначен для использования в цепи с номинальным напряжением **220 вольт** и имеет заземляющую вилку, которая выглядит как вилка, показанная на **рисунке ниже**. Убедитесь, что тренажер подключен к розетке, имеющей ту же конфигурацию, что и вилка.

Для этого тренажера не требуется адаптер.

Заземление

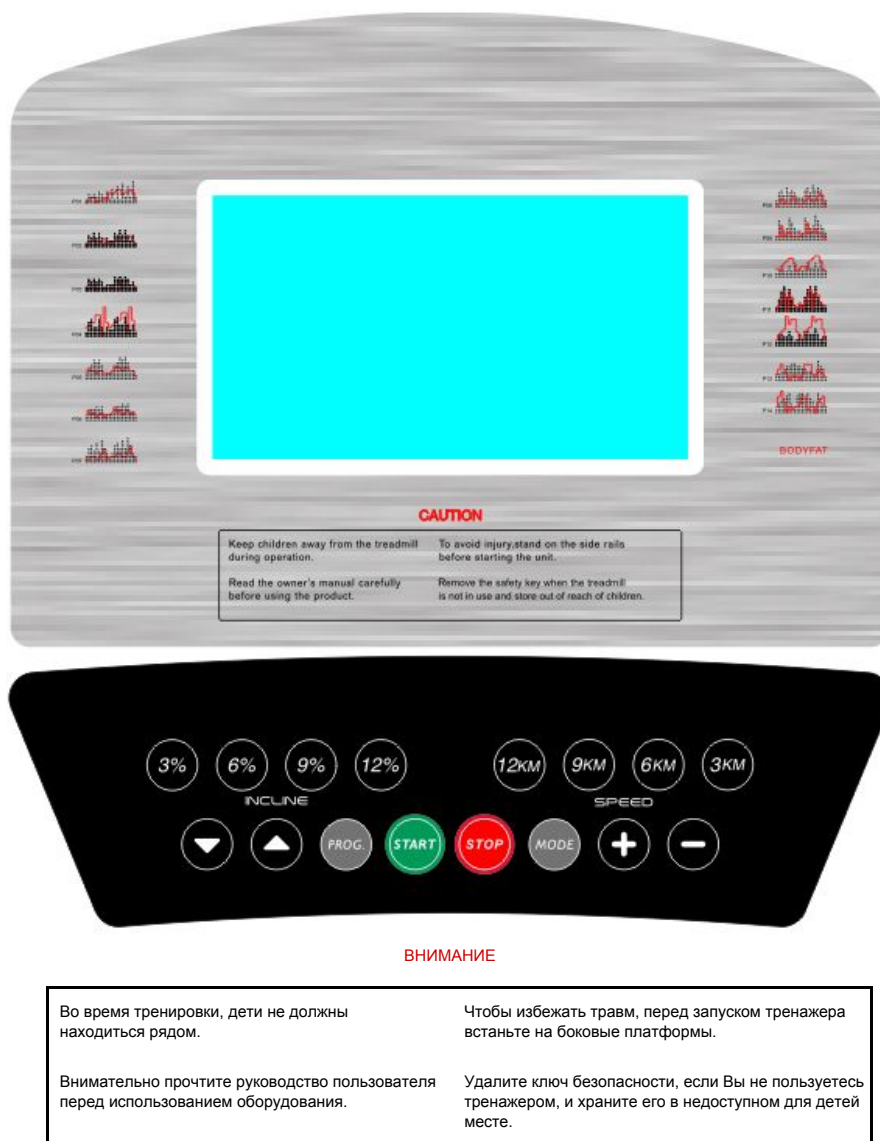


ТЕХНИЧЕСКИЕ ХАРАКТЕРИСТИКИ

МОЩНОСТЬ	ПОД ЗАКАЗ	МАКС. ВЫХОДНАЯ МОЩНОСТЬ	ПОД ЗАКАЗ
ДВИЖУЩАЯСЯ ПОВЕРХНОСТЬ (мм)	460x1380	ВХОДНОЙ ТОК	ПОД ЗАКАЗ
ВЕС НЕТТО	71 кг	ДИАПАЗОН СКОРОСТИ	1.0 - 16 км/ч 0.6 - 10 миль/ч
МАКСИМАЛЬНЫЙ ВЕС ПОЛЬЗОВАТЕЛЯ	120 кг	НАКЛОН	0 - 15%

ИНСТРУКЦИЯ ПО ЭКСПЛУАТАЦИИ

1. Функции



1.1. Пуск

Запуск происходит после 3-секундного отсчета.

1.2. Программы

Ручные режимы, **14** установленных программ, **3** программы с пользовательскими настройками, **3 программы с контролем пульса (опция)** и программа определения уровня физической подготовки.

1.3. Функция блокировки

Чтобы остановить беговую дорожку, воспользуйтесь ключом безопасности в любом режиме. На экране отобразится "---", и Вы услышите продолжительный гудок "Би, би". В этот момент кнопки не работают. После извлечения ключа безопасности, нажмите

одновременно кнопки "program" и "mode", удерживайте их в течение 3 секунд, на дисплее будут поочередно отображаться английская и метрическая системы измерения.



Вставьте ключ на место, окно будет продолжать отображать информацию еще в течение 2 секунд, затем перейдет в режим ожидания, после этого дождитесь возможности ввода команды.

1.4. Функции ЖК-дисплея:

A. Окно скорости: показывает данные о скорости.

B. Окно времени и ЧСС: показывает данные о времени и пульсе. Во время работы сначала отображаются данные о пульсе.

C. Окно расстояния / калорий / наклона: показывает данные о расстоянии, калориях, наклоне.

D. Окно  "Смазка": когда тренажеру понадобится смазка, в окне загорится иконка , напоминающая об этом.

E. Окно шагов: показывает данные о расстоянии, калориях и количестве шагов.

Примечание. Вес пользователя и режим использования влияют на точность отображения количества шагов при скорости ниже 3 км/ч или выше 16 км/ч.

1.5. Кнопки

① "START" - кнопка запуска. Чтобы начать тренировку, нажмите кнопку "START" в режиме ожидания, в окошке скорости отобразится "1.0", беговая дорожка начнет двигаться.

② "STOP" - кнопка остановки. Если во время работы беговой дорожки нажать кнопку "STOP", все данные будут сброшены, а после остановки беговая дорожка перейдет в ручной режим.

③ Кнопка "PROG." отвечает за программы. В режиме ожидания с помощью этой кнопки Вы можете осуществлять выбор между различными программами: ручным режимом "1.0", заданными программами "P1-P14", пользовательскими программами "U1-U3" и программой определения уровня физической подготовки. Ручной режим - это режим по умолчанию, скорость по умолчанию - 1.0 км/ч, максимальная скорость - 16 км/ч. При английской системе измерения скорость по умолчанию - 0.6 миль/ч, а максимальная скорость - 10.0 миль/ч.

④ Кнопка "MODE" отвечает за режимы работы. Нажимая эту кнопку в режиме ожидания Вы можете установить обратный отсчет для различных параметров. Н-1 отвечает за обратный отсчет времени, Н-2 - обратный отсчет расстояния, Н-3 - обратный отсчет калорий; целевой показатель устанавливается с помощью кнопок скорости +/-, затем нажмите кнопку "start" чтобы начать тренировку.

⑤ Кнопки скорости: "SPEED+" и "SPEED -" отвечают за увеличение и снижение скорости. Они могут использоваться для настройки параметров при настройке параметров беговой дорожки. Во время работы беговой дорожки с помощью этих кнопок можно увеличивать и уменьшать скорость на 0.1 км; если удерживать кнопку в течение 2 секунд, начнется непрерывное автоматическое ускорение или замедление.

На рукоятках есть кнопки быстрого доступа с такой же функцией.

⑥ Горячие клавиши скорости: значение скорости можно сразу установить на 3 км/ч,

6 км/ч, 9 км/ч и 12 км/ч, используя горячие клавиши прямо во время тренировки.

⑦ Кнопки наклона: "INCLINE+" и "INCLINE-" отвечают за увеличение и уменьшение наклона. Они могут использоваться для настройки параметров при настройке параметров беговой дорожки. Во время работы беговой дорожки с помощью этих кнопок можно увеличивать и уменьшать наклон на 1 ступень; если удерживать кнопку в течение 2 секунд, начнется непрерывное автоматическое увеличение или уменьшение наклона.

На рукоятках есть кнопки быстрого доступа с такой же функцией.

⑧ Горячие клавиши наклона: значение наклона можно сразу установить на уровень 3, 6, 9, 12, используя горячие клавиши прямо во время тренировки.

1.6 Диапазоны отображаемых параметров:

ВРЕМЯ: 0:00 – 99.59 (МИН)

РАССТОЯНИЕ: 0.00 – 99.9 (КМ)

КАЛОРИИ: 0.0 – 999 (Ккал)

СКОРОСТЬ: 1.0 – 16.0 (КМ/Ч)

ПУЛЬС: 50 – 200 (УД./МИН)

НАКЛОН: 0 - 15%

1.7. Отображение пульса

Пока беговая дорожка подключена к источнику питания, держитесь за датчики пульса в течение 5 секунд, значение частоты пульса отобразится на экране. Начальное значение представляет собой фактически измеренную ЧСС, диапазон отображения составляет: 50 - 200 раз/мин. Во время измерения пульса будет мигать значок в форме сердца.

Отображаемая частота пульса приведена только для справки и не может быть использована в качестве медицинских данных.

1.8. Ручной режим

1.8.1. Как войти в ручной режим:

- A. Включите источник питания; затем войдите в нормальный режим (Normal mode) в ручном режиме.
- B. Чтобы выбрать нормальный режим (Normal mode), режим обратного отсчета времени (Time Countdown), режим обратного отсчета калорий (Calorie Countdown) и обратного отсчета расстояния (Distance Countdown), в режиме ожидания, нажмите кнопку "MODE".

1.8.2. Функции, настраиваемые в ручном режиме: время, расстояние и калории

- A. После входа в ручной режим, в окошке времени будет 0:00;
- B. Нажмите клавишу MODE в ручном режиме, чтобы перейти в **режим обратного отсчета времени**; окошко времени будет мигать; время по умолчанию - 30:00; установите обратный отсчет времени используя кнопки SPEED+ / SPEED- и INCLINE+ / INCLINE-. Диапазон времени: 5:00-99:00; шаг настройки - 1:00.
- C. В режиме обратного отсчета времени нажмите кнопку MODE, чтобы войти в **режим обратного отсчета расстояния**; на экране отобразится начальное значение расстояния - 1.00 км; установите значение расстояния, используя

кнопки SPEED+ / SPEED- и INCLINE+ / INCLINE- ; диапазон расстояния - 1.0 - 99.0 км; шаг настройки - 1 км.

- D. В режиме обратного отсчета расстояния нажмите кнопку MODE, чтобы войти в **режим обратного отсчета калорий**; на экране отобразится начальное значение - 50.0 Ккал; установите значение калорий, используя кнопки SPEED+ / SPEED- и INCLINE+ / INCLINE- ; диапазон калорий - 20.0 - 990.0 Ккал; шаг настройки - 10.0 Ккал.

1.8.3. Функции ручного режима:

- A. Нажмите кнопку START, и после 3-секундного обратного отсчета тренажер начнет свою работу; начальное значение скорости будет равно **1.0** км/ч для метрической системы и **0.6** миль/ч - для английской системы измерения.
- B. Чтобы отрегулировать скорость, используйте кнопки SPEED+ / SPEED-;
- C. Чтобы отрегулировать наклон, используйте кнопки INCLINE+ / INCLINE-;
- D. Чтобы быстро переключиться на нужную скорость, используйте горячие клавиши скорости;
- E. Чтобы быстро установить нужный наклон, используйте горячие клавиши наклона;
- F. Во время работы двигателя нажмите кнопку STOP, двигатель начнет замедляться, пока полностью не остановится;
- G. Чтобы срочно остановить беговую дорожку, извлеките ключ безопасности; на экране появится "---", и Вы услышите короткие звуковые сигналы "би-би-би".
- H. Когда установленное время, калории или расстояние достигнут нулевого значения, скорость будет постепенно снижаться до полной остановки тренажера, Вы услышите короткий звуковой сигнал "би-би-би", в окошке скорости отобразится надпись "END", через 5 секунд тренажер вернется в режим ожидания и устройство издаст продолжительный сигнал "би-би";
- I. Значение неустановленных параметров будет продолжать увеличиваться; они сбросятся после того, как достигнут верхней границы диапазона; в ручном режиме тренажер начнет останавливаться, когда время достигнет 99:59 (100 мин).

1.9. Установленные программы

Каждая программа разделена на **20** секций; время тренировки будет равномерно распределено на каждую секцию.

Ниже представлен план для **14** установленных программ:

Время Программ а		Установленное время / 20 = одна секция																			
		1	2	3	4	5	6	7	8	9	10	11	12	13	14	15	16	17	18	19	20
Р 01	СКОРОСТЬ	2	3	3	4	5	3	4	5	5	3	4	5	4	4	4	2	3	3	5	3
	НАКЛОН	1	1	2	2	2	3	3	3	2	2	1	2	2	1	1	3	3	2	2	2
Р 02	СКОРОСТЬ	2	4	4	5	6	4	6	6	6	4	5	6	4	4	4	2	2	5	4	2
	НАКЛОН	1	2	2	2	2	3	3	2	2	2	2	2	3	3	3	4	4	3	2	2
Р 03	СКОРОСТЬ	2	4	4	6	6	4	7	7	7	4	7	7	4	4	4	2	4	5	3	2
	НАКЛОН	2	3	3	2	2	3	3	3	2	2	2	2	4	4	4	6	6	3	2	2
Р 04	СКОРОСТЬ	3	5	5	6	7	7	5	7	7	8	8	5	9	5	5	6	6	4	4	3
	НАКЛОН	2	3	3	2	2	3	3	3	2	2	2	2	4	4	4	6	6	3	2	2
Р 05	СКОРОСТЬ	2	4	4	5	6	7	7	5	6	7	8	8	5	4	3	3	6	5	4	2
	НАКЛОН	3	3	3	4	4	5	5	5	4	4	4	4	5	5	3	3	3	2	2	2
Р 06	СКОРОСТЬ	2	4	4	4	5	6	8	8	6	7	8	8	6	4	4	2	5	4	3	2
	НАКЛОН	3	5	5	5	4	4	4	3	3	3	3	4	4	4	3	3	3	4	3	2
Р 07	СКОРОСТЬ	2	3	3	3	4	5	3	4	5	3	4	5	3	3	3	6	6	5	3	3
	НАКЛОН	4	4	4	4	3	3	6	6	6	7	7	8	8	9	9	6	6	5	4	4
Р 08	СКОРОСТЬ	2	3	3	6	7	7	4	6	7	4	6	7	4	4	4	2	3	4	4	2
	НАКЛОН	4	5	5	5	6	6	6	7	8	9	9	9	10	10	10	12	12	8	6	3
Р 09	СКОРОСТЬ	2	4	4	7	7	4	7	8	4	8	9	9	4	4	4	5	6	3	3	2
	НАКЛОН	5	5	5	6	6	6	4	4	6	6	5	5	8	8	9	9	9	7	4	2
Р 10	СКОРОСТЬ	2	4	5	6	7	5	4	6	8	8	6	6	5	4	4	2	4	4	3	3
	НАКЛОН	5	6	6	6	7	5	8	8	4	4	4	5	5	8	8	10	10	8	6	3
Р 11	СКОРОСТЬ	2	5	8	10	7	7	10	10	7	7	10	10	5	5	9	9	5	5	4	3
	НАКЛОН	4	5	3	2	6	6	2	2	2	2	2	4	5	6	3	2	5	5	2	0
Р 12	СКОРОСТЬ	3	4	9	9	5	9	5	8	5	9	7	5	5	7	9	9	5	7	6	3
	НАКЛОН	1	2	3	2	3	5	5	0	0	2	3	5	7	3	3	5	6	5	3	3
Р 13	СКОРОСТЬ	3	6	7	5	9	9	7	5	5	7	9	5	8	5	9	5	9	9	4	3
	НАКЛОН	3	3	5	6	5	3	3	7	5	3	2	0	0	5	5	3	2	3	2	1
Р 14	СКОРОСТЬ	2	2	4	5	6	5	4	3	2	1	2	3	4	5	6	5	4	3	2	1
	НАКЛОН	4	4	4	4	3	3	6	6	6	7	7	8	8	9	9	6	6	5	4	4

1.10. Программы с пользовательскими настройками:

Кроме **14** заранее установленных программ у этой беговой дорожки есть возможность настроить 3 пользовательские программы.

U1, U2 & U3.

1. Настройка пользовательской программы:

В режиме ожидания удерживайте кнопку "program", пока не дойдете до нужной программы (U1/U2/U3), когда окно времени будет мигать, используя кнопки "incline+", "incline-", "speed+", "speed-", установите необходимое время тренировки, нажмите кнопку "mode", чтобы войти в настройки программы; затем настройте время первой секции; настройте скорость кнопками "speed+" / "speed-"; настройте наклон с помощью клавиш "incline+" / "incline-"; снова нажмите кнопку "mode", чтобы завершить настройку первой секции и перейти к настройке следующей, настройте так все **20** секций. Параметры сохраняются, пока Вы их не захотите сбросить, даже после отключения питания.

2. Выбор и запуск пользовательской программы:

Чтобы запустить беговую дорожку, в режиме ожидания удерживайте кнопку "Program", пока не найдете нужную программу U1/U2/U3, установите время и нажмите старт "Start".

1.11. Определение уровня физической подготовки:

А. Чтобы войти в программу определения уровня физической подготовки (FAT), в режиме ожидания нажмите кнопку PROG. Нажмите клавишу MODE, чтобы войти в программу F—1, F—2, F—3, F—4 или F—5 (F—1: пол, F—2: возраст, F—3: рост, F—4: вес, F—5: определение уровня физической подготовки). Используя кнопки SPEED+ / SPEED- или INCLINE + / INCLINE-, установите значения для 01 - 04 (см. нижеприведенную таблицу), затем снова нажмите MODE, чтобы войти в программу F—5 для определения уровня физической подготовки. В этом режиме удерживайте датчики пульса в течение 5-6 секунд, программа определит Ваш уровень физической подготовки и соответствие веса и роста.

В. Программа определения уровня физической подготовки (FAT) измеряет соответствие роста и веса, а не пропорций тела. Программа FAT подходит как для мужчин, так и для женщин и является важным основанием для корректировки веса вместе с остальными показателями здоровья. Идеальные показатели находятся в диапазоне 20 - 24, показатель меньше 19 указывает на недовес, показатель в диапазоне 25 - 29 указывает на избыток веса, а показатель выше 30 - на ожирение.

F--1	Пол	01 (мужчины)	02 (женщины)
F--2	Возраст	10-----99	
F--3	Рост	100-----200	
F--4	Вес	20-----150	
F--5	Показатель FAT	≤ 19	Недостаточный вес
	Показатель FAT	$=(20--24)$	Нормальный вес
	Показатель FAT	$=(25--29)$	Лишний вес
	Показатель FAT	≥ 30	Ожирение

1.12. Контроль пульса (опция):

ПО УМОЛЧАНИЮ есть определенный набор инструкций, которыми всегда пользуется компьютер до тех пор, пока пользователь не даст других инструкций.

Самый низкий - самый высокий: регулируемый диапазон частоты сердечных сокращений от самого низкого до самого высокого.

Программа с контролем пульса							
ВОЗРАСТ Т	Целевой диапазон (сам. низк. - сам. высок.)			ВОЗРАСТ Т	Целевой диапазон (сам. низк. - сам. высок.)		
	сам. низк.	по умолч.	сам. высок.		сам. низк.	по умолч.	сам. высок.
15	170	175	180	48	137	142	147
16	169	174	179	49	136	141	146
17	168	173	178	50	135	140	145
18	167	172	177	51	134	139	144
19	166	171	176	52	133	138	143
20	165	170	175	53	132	137	142
21	164	169	174	54	131	136	141
22	163	168	173	55	130	135	140
23	162	167	172	56	129	134	139
24	161	166	171	57	128	133	138
25	160	165	170	58	127	132	137
26	159	164	169	59	126	131	136
27	158	163	168	60	125	130	135
28	157	162	167	61	124	129	134
29	156	161	166	62	123	128	133
30	155	160	165	63	122	127	132
31	154	159	164	64	121	126	131
32	153	158	163	65	120	125	130
33	152	157	162	66	119	124	129
34	151	156	161	67	118	123	128
35	150	155	160	68	117	122	127
36	149	154	159	69	116	121	126
37	148	153	158	70	115	120	125
38	147	152	157	71	114	119	124
39	146	151	156	72	113	118	123
40	145	150	155	73	112	117	122
41	144	149	154	74	111	116	121
42	143	148	153	75	110	115	120
43	142	147	152	76	109	114	119
44	141	146	151	77	108	113	118
45	140	145	150	78	107	112	117
46	139	144	149	79	106	111	116
47	138	143	148	80	105	110	115

а) Время движения ЧСС рассчитано на 22 минуты.

b) В режиме ожидания удерживайте клавишу “PROG.”, пока в окне расстояния не появится надпись “HRC”.

Примечание. Если нажать клавишу “START” после появления надписи “HRC”, система автоматически предложит настройки для программы с контролем пульса, где максимальная скорость будет - 9.0 км/ч, возраст по умолчанию - 30 лет, а пульс - 160 уд/мин.

c) Если нажать клавишу "MODE", Вы войдете в настройки, в окне скорости будет отображаться возраст по умолчанию - 30. Чтобы установить нужное значение возраста, воспользуйтесь клавишами “SPEED+, SPEED-” или “INCLINE+, INCLINE-”. Регулируемый возрастной диапазон: 15 - 80 лет. (Подробности смотрите в таблице.)

d) После того, как пользователь установил нужный возраст, необходимо нажать кнопку “MODE”, система автоматически порекомендует правильную целевую ЧСС в соответствии с выбранным возрастом, отображаемым в окне скорости. Используя кнопки “SPEED+, SPEED-” или “INCLINE+, INCLINE-”, пользователь может выбрать целевую ЧСС в соответствии со своим физическим состоянием. Диапазон: 95-180. (Подробности смотрите в таблице.)

e) После ввода значения возраста и целевой ЧСС, нажмите кнопку “MODE”, чтобы вернуться на главный экран.

f) В режиме программы с контролем пульса, используя кнопки “SPEED+, SPEED-” или “INCLINE+, INCLINE-”, можно контролировать скорость и наклон, однако система будет автоматически регулировать скорость и наклон, чтобы Ваш пульс был близок к целевому.

g) Первые 3 минуты идет разминка, в этот период система не будет регулировать скорость и наклон, их можно регулировать вручную. По истечении 3 минут система будет автоматически регулировать скорость и наклон в соответствии с Вашим пульсом.

Когда пульс пользователя ниже целевого пульса, программа будет автоматически увеличивать скорость на 0.5 км за раз каждые 10 секунд пока не достигнет максимальной скорости. (В этот момент пользователь свободно может контролировать наклон.)

Когда пульс пользователя выше целевого пульса, программа будет автоматически снижать скорость на 0.5 км за раз каждые 10 секунд пока не достигнет минимальной скорости. (В этот момент пользователь свободно может контролировать наклон.)

Через 20 минут после начала программы система войдет в режим заминки, наклон уменьшится до нулевого, а скорость будет снижаться на 0.5 км/ч каждые 10 секунд. Когда скорость будет 4 км/ч или меньше, она перестанет снижаться. Нажмите “STOP” или извлеките ключ безопасности, чтобы остановить движение беговой дорожки.

Примечания. 1. Во время тренировки по программе с контролем ЧСС необходимо использовать нагрудный пульсометр, он должен быть расположен вблизи грудной клетки и плотно прижат.

2. Данные могут быть неточными, если тренироваться с музыкой.

1.13. Другое

1.13.1. Когда обратный отсчет закончится, на экране появится надпись "END", каждые 2 секунды Вы будете слышать сигнал продолжительностью 0.5 секунд до тех пор, пока беговая дорожка не остановится полностью и не вернется в ручной режим.

1.13.2. Настройка значений параметров циклическая, например если при диапазоне времени 5:00--99:00, достигнув значения 99:00 нажать "+", время вернется к значению 5:00 и т.д., регулируйте значение кнопками "+" и "-".

1.13.3. Обратный отсчет может быть установлен только для одного параметра одновременно (время, калории или расстояние). Функция сохраняется для последнего настраиваемого параметра. Только один параметр будет осуществлять отсчет в обратном направлении, у остальных параметров будет прямой порядок отсчета.

1.13.4. Стандартный расход калорий - примерно **70.3** Ккал/км.

1.13.5. Ускорение составляет 0.5 км/с, а замедление - 0.5 км/с.

1.13.6. Вы можете прослушивать музыку в формате MP3, разъем для колонок находится сбоку.

1.13.7. Во время тренировки неустановленный параметр будет повышаться, при достижении максимального значения диапазона, окно дисплея перестанет отображать данные этого параметра; когда в ручном режиме время дойдет до значения 99:59 (100 минут), беговая дорожка остановится.

1.14 Приложение для блютуз соединения (опция)

Если у вашей модели беговой дорожки есть функция блютуз соединения, Вы можете перейти в Google Play Store или Apple Store, чтобы загрузить приложение FitShow (поисковой запрос "FitShow", поддерживаемая версия - BLE4).

Также Вы можете посетить сайт <http://www.ifitshow.com/>, чтобы скачать последнюю версию приложения.

Кроме того, Вы можете воспользоваться QR-кодом, просканируйте его, чтобы установить приложение FitShow.



1.15. Напоминание о смазке:

На экране загорается значок  после каждых 300 км общего пройденного расстояния на беговой дорожке.

В режиме ожидания извлеките ключ безопасности, удерживайте кнопку "STOP" до тех пор, пока не услышите звуковой сигнал "би-би", после которого произойдет сброс напоминания, значок появится снова через следующие 300 км.

1.16. Значения кодов сообщений об ошибках

Проблема	Возможные причины	Решения
-----	Функция блокировки не работает	<ol style="list-style-type: none"> 1. Вставьте ключ безопасности. 2. Замените ключ безопасности или магнитный датчик консоли; если это не помогло, замените консоль
E01	После подключения тренажера к сети электропитания на дисплее появляется ошибка E01: сбой связи на пути от консоли к приводу. Ошибка E01 появляется во время тренировки: сбой связи на пути от привода к консоли	<ol style="list-style-type: none"> 1. Проверьте, не ослаблено ли соединение между консолью и проводом контроллера; не повреждены ли провода; правильно ли подключены провода друг другу. 2. Контроллер может быть неисправен. Проверьте и замените его 3. Контроллер может быть не подключен. Проверьте и убедитесь в правильности подключения. 4. Трансформатор может быть поврежден. Проверьте и замените его
E02	Система защиты от взрыва или мотор неисправны	<ol style="list-style-type: none"> 1. Возможно, напряжение источника питания менее 50% от нормального значения; убедитесь, что напряжение соответствующее и повторите проверку. 2. Проверьте, надежно ли соединены провода двигателя; отсоедините и заново соедините все провода, если проблема не исчезла, замените двигатель. 3. Проверьте, есть ли запах от контроллера; если да, это означает, что сломался БТИЗ, что приводит к короткому замыканию; в этом случае замените контроллер.
E03	Нет сигнала от датчиков	<p>Проверьте, направлен ли фотоэлектрический датчик точно в отверстие; не повреждены ли провода датчика и надежно ли подключены клеммы датчика и клеммы скорости на контроллере</p>
E04	Наклон и самопроверка не работают	<ol style="list-style-type: none"> 1. Проверьте, правильно ли подключен сигнальный провод двигателя; переподключите соединение и убедитесь, что оно надежно. 2. Проверьте, правильно ли соединены провода мотора, регулирующего наклон; мотор должен быть подключен в соответствии с маркировкой на контроллере переменного тока. 3. Проверьте не поврежден ли провод, который открывает цепь; если да, то замените провод или замените мотор, регулирующий наклон. 4. Замените контроллер. 5. После всех проверок, нажмите кнопку наклона, чтобы снова его проверить

E05	Защита от сверхтоков	<ol style="list-style-type: none"> 1. Это может быть самозащита системы от чрезмерного тока, когда нагрузка превышает номинальное значение; перезагрузите тренажер. 2. Некоторые детали беговой дорожки заклинивают, поэтому двигатель не может вращаться, вызывая тем самым самозащиту системы от чрезмерного тока при чрезмерной нагрузке; отрегулируйте беговую дорожку и перезапустите ее или добавьте смазку. 3. Проверьте, есть ли звук перегрузки или запах гари при работающем двигателе; заменить двигатель. 4. Проверьте, есть ли запах гари от контроллера; если да, то замените контроллер
E06	Нет сигнала от датчика наклона	<ol style="list-style-type: none"> 1. Проверьте, не повреждены ли сигнальные провода наклона. 2. Проверьте, надежно ли подключены клеммы сигнала подъема и клеммы контроллера. 3. Проверьте, не повреждены ли силовые кабели, отвечающие за подъем. 4. Проверьте, надежно ли подключены клеммы подъемного силового кабеля и клеммы контроллера
Нет изображения на консоли	Контроллер не подключен или поврежден	<ol style="list-style-type: none"> 1. Прежде всего, проверьте, не сработала ли защита от перегрузки; если да, нажмите на кнопку. 2. Проверьте выключатель электропитания, устройство защиты от перегрузки и надежно ли подключены шнур питания контроллера и трансформатор. 3. Проверьте, правильно ли подключены провода от консоли к контроллеру; разберите стойку, чтобы проверить соединения на каждом участке электропроводки от консоли до контроллера; убедитесь, что каждый провод надежно подключен; причиной также может быть неисправность шнура электропитания (повреждение или поломка); переподключите или замените провода соответственно. 4. Трансформатор неисправен; заменить трансформатор

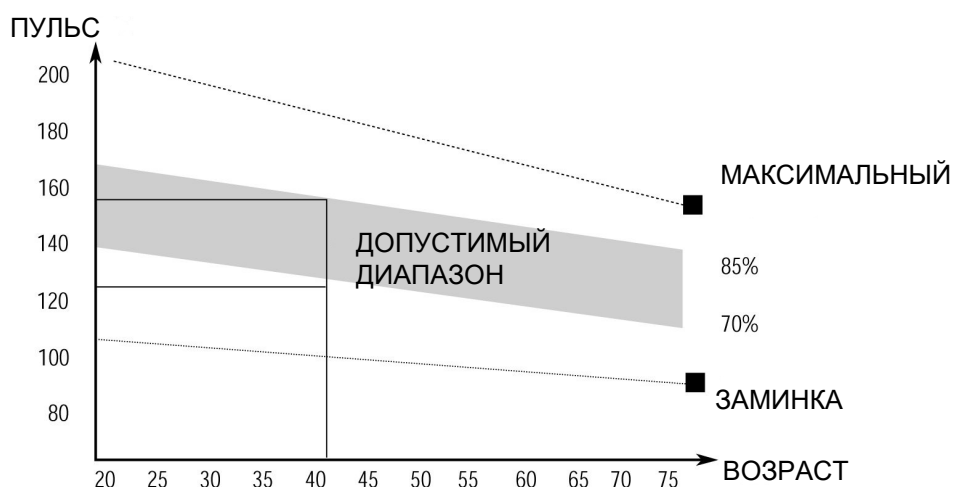
ПАМЯТКА К УПРАЖНЕНИЯМ

Разминка

Этот этап помогает крови циркулировать чтобы мышцы работали должным образом. Это также уменьшит риск судорог и мышечных травм. Желательно сделать несколько упражнений на растяжку, как показано ниже. Удерживайте тело в положении в течении 30 секунд, не прилагайте слишком большие усилия, не делайте резких движений во время растяжки, если почувствуете боль - **ПРЕКРАТИТЕ** упражнение.

Этап тренировки

Это этап, на котором Вы прикладываете усилия. После регулярных тренировок мышцы Ваших ног станут сильнее. Очень важно поддерживать постоянный темп во время тренировки. Во время правильной тренировки Ваш пульс должен находиться в пределах допустимого диапазона, как показано на графике ниже.



Этот этап должен длиться минимум 12 минут, хотя многие люди начинают с 15 - 20 минут.

Заминка

Этот этап необходим для того, чтобы сердечно-сосудистая система и мышцы пришли в себя. Выполняйте те же упражнения, что и во время разминки, но с меньшим темпом, продолжительность этого этапа примерно 5 минут. Снова выполните упражнения на растяжку, но помните о том, что не нужно прилагать усилия либо делать резкие движения.

Когда уровень Вашей физической подготовки станет выше, возможно, Вам придется тренироваться дольше и интенсивнее. Рекомендуется тренироваться минимум три раза в неделю, и по возможности равномерно распределять тренировки в течение всей недели.

Чтобы держать мышцы в тонусе на беговой дорожке, Вам необходимо установить достаточно высокое сопротивление. Это увеличит нагрузку на мышцы ног, но, возможно, Вы не сможете тренироваться по времени столько, сколько захотите. Если Вы хотите улучшить свою физическую форму, то Вам понадобится изменить программу тренировок. Вы должны тренироваться как обычно на этапах разминки и заминки, но ближе к концу этапа тренировки необходимо увеличить нагрузку, чтобы Ваши ноги работали активнее, чем обычно. Возможно, Вам понадобится снизить скорость, чтобы удержать свой пульс в допустимом диапазоне.

Важным фактором является то, сколько усилий Вы прикладываете. Чем активнее и дольше Вы тренируетесь, тем больше калорий Вы сжигаете. По сути, это то же самое, как если бы Вы тренировались, чтобы улучшить свою физическую форму, разница лишь в цели.

ОБСЛУЖИВАНИЕ

РЕГУЛИРОВКА ПОЛОЖЕНИЯ И НАТЯЖЕНИЯ БЕГОВОГО ПОЛОТНА

НЕ НАТЯГИВАЙТЕ полотно **СЛИШКОМ СИЛЬНО**. Это может привести к снижению производительности двигателя и чрезмерному износу роликов.

РЕГУЛИРОВКА ПОЛОЖЕНИЯ БЕГОВОГО ПОЛОТНА:

- Установите беговую дорожку на ровную поверхность.
- Запустить беговую дорожку с примерной скоростью 3.5 мили/ч.
- Если беговое полотно смещается вправо, подкрутите правый регулировочный болт медленно вращая его по часовой стрелке, обращая при этом внимание на изменение положения бегового полотна, крутите до тех пор, пока полотно не будет расположено по центру. (Внимание: между беговым полотном и правым/левым краем должно быть небольшое расстояние. Расстояние не должно превышать 5 мм.)
- Если беговое полотно смещается влево, подкрутите левый регулировочный болт медленно вращая его по часовой стрелке, обращая при этом внимание на изменение положения бегового полотна, крутите до тех пор, пока полотно не будет расположено по центру. (Внимание: между беговым полотном и правым/левым краем должно быть небольшое расстояние. Расстояние не должно превышать 5 мм.)

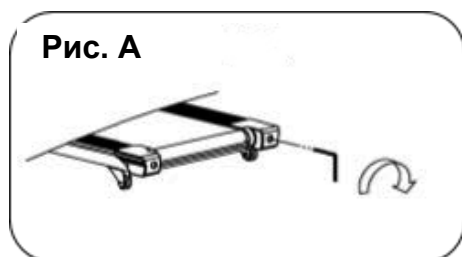


Рис. А: если полотно сместилось ВПРАВО

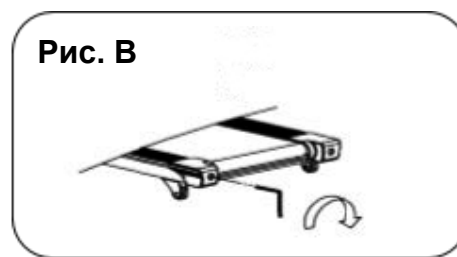


Рис. В: если полотно сместилось ВЛЕВО

НАТЯЖЕНИЕ БЕГОВОГО ПОЛОТНА

Если во время тренировки Вы чувствуете, что беговое полотно скользит, это означает, что натяжение слишком сильное.

В большинстве случаев беговое полотно может растянуться после использования, что тоже является причиной скольжения. Процедура регулировки натяжения стандартная и простая. Чтобы устранить это проскальзывание, затяните оба болта заднего вала с помощью универсального гаечного ключа соответствующего размера, повернув его на **1/4 ОБОРОТА** вправо, как показано на рисунке. Снова проверьте, не скользит ли беговая дорожка.

Если необходимо, повторите процедуру, но **НИКОГДА НЕ ПОВОРАЧИВАЙТЕ** болты более чем на **1/4 оборота** за раз. Натяжение полотна является правильным, если беговое полотно находится на расстоянии **50 - 75 мм** от платформы.

ВНИМАНИЕ! ПЕРЕД ТЕМ КАК ПОЧИСТИТЬ ИЛИ СМАЗАТЬ БЕГОВУЮ ДОРОЖКУ, ОТКЛЮЧИТЕ ЕЕ ОТ СЕТИ.

ОЧИСТКА

Общая чистка тренажера значительно продлит время его эксплуатации. Содержите беговую дорожку в чистоте, регулярно очищая ее. Обязательно очищайте открытую часть платформы с обеих сторон беговой дорожки, а также боковые направляющие. Это уменьшает накопление инородного материала под движущимся беговым полотном.

Верхнюю часть бегового полотна можно протирать влажной тканью, смоченной в мыльном растворе. Следите за тем, чтобы жидкость не попала внутрь или под полотно.

Внимание! Всегда отсоединяйте беговую дорожку от источника питания перед тем, как снять крышку двигателя.

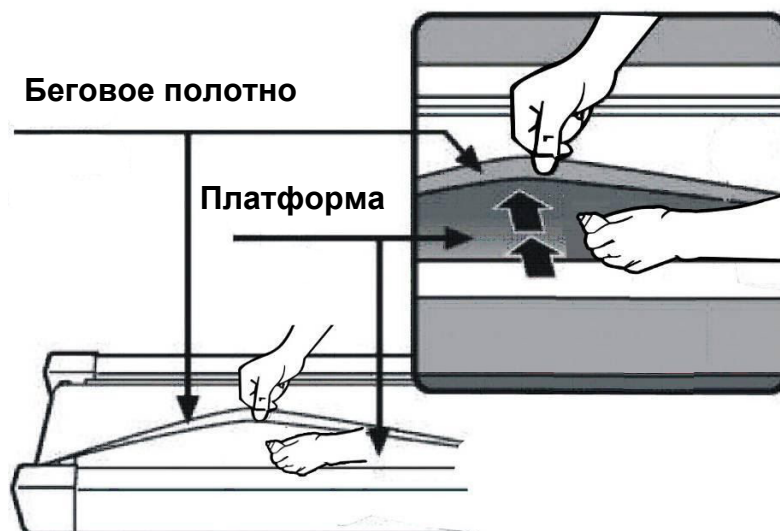
Не реже одного раза в год снимайте крышку двигателя и пылесосьте под крышкой.

СМАЗКА БЕГОВОГО ПОЛОТНА И ПЛАТФОРМЫ

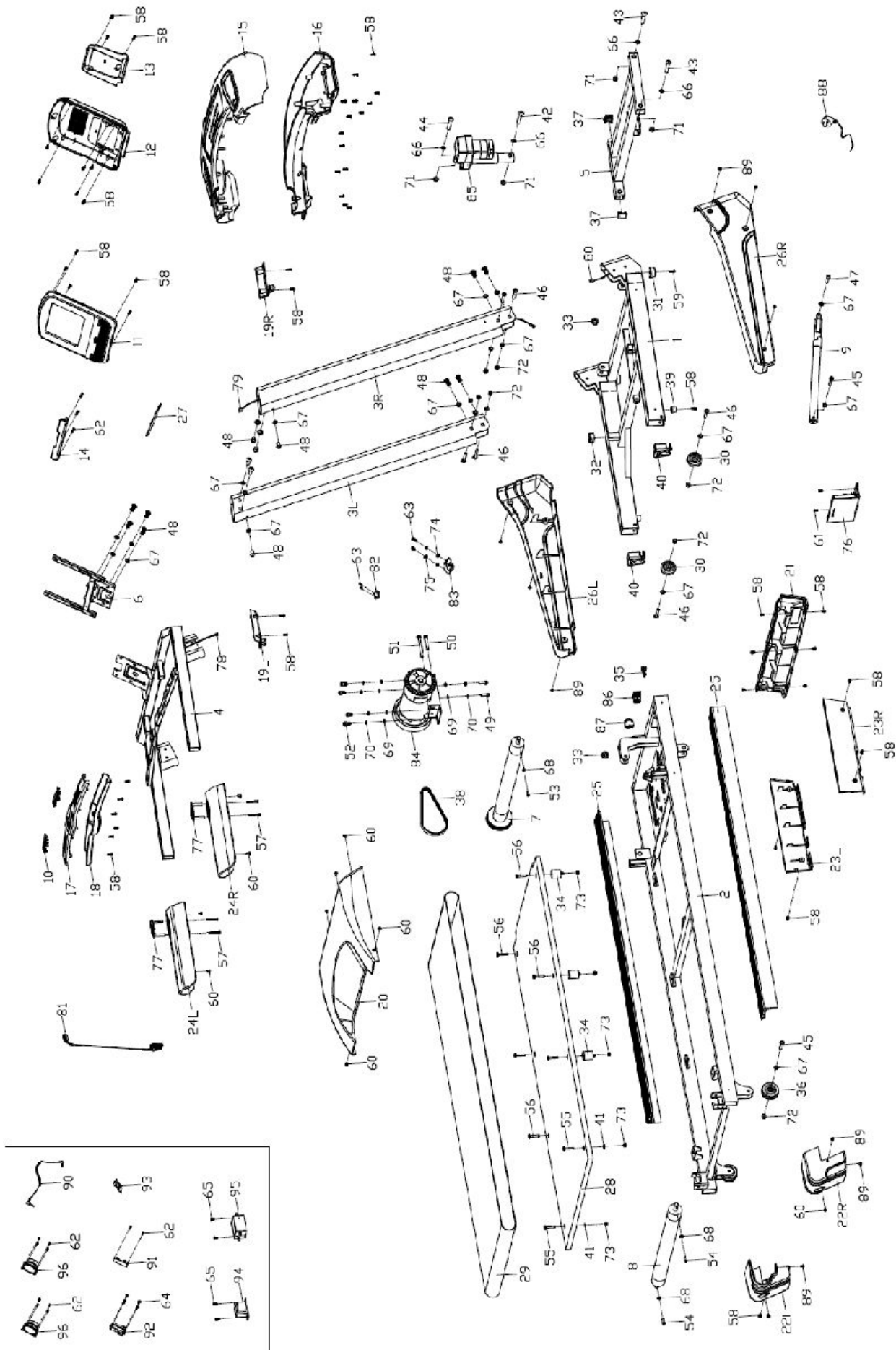
Эта беговая дорожка оснащена предварительно смазанной, не требующей частого обслуживания платформой. Трение полотна/платформы играет важную роль в функционировании и сроке службы Вашей беговой дорожки, поэтому требует периодической смазки. Мы рекомендуем периодически осматривать платформу.

Мы рекомендуем смазывать платформу в соответствии со следующими расписанием:

- Легкая нагрузка (менее 3 часов в неделю) один раз в год**
- Средняя нагрузка (3 - 5 часов в неделю) каждые полгода**
- Сильная нагрузка (более 5 часов в неделю) каждые три месяца**



СБОРОЧНЫЙ ЧЕРТЕЖ



СПИСОК ДЕТАЛЕЙ

Номер изд.	Описание	Кол-во	Номер изд.	Описание	Кол-во
1	Нижняя рама	1	49	Болт с шестигранной головкой M8*35	2
2	Основная рама	1	50	Болт с шестигранной головкой M8*55	1
3L/R	Стойка	1/1	51	Болт с шестигранной головкой M8*90	1
4	Рама консоли	1	52	Болт с цилиндрической головкой и внутренним шестигранником M8*18	4
5	Наклонная рама	1	53	Болт с цилиндрической головкой и внутренним шестигранником M6*45	1
6	Удерживающая панель	1	54	Болт с цилиндрической головкой и внутренним шестигранником M6*55	2
7	Передний вал	1	55	Болт с плоской головкой и внутренним шестигранником M6*30	2
8	Задний вал	1	56	Болт с плоской головкой и внутренним шестигранником M6*25	6
9	Цилиндр	1	57	Саморез с крестообраз. шлицем ST4*30	4
10	Датчик пульса	4	58	Саморез с крестообраз. шлицем ST4*16	51
11	Передняя крышка панели	1	59	Винт с плоской головкой и крестообразным шлицем M6*15	2
12	Задняя крышка панели	1	60	Крестовой винт б/шайбы M5*8	11
13	Задняя крышка компьютера	1	61	Крестовой винт б/шайбы M4*8	2
14	Подставка для планшета	1	62	Саморез с крестообраз.шлицем ST2.9*8	13
15	Верхняя крышка компьютера	1	63	Саморез с крестообраз. шлицем ST2.9*6	4
16	Нижняя крышка компьютера	1	64	Саморез с крестообразным шлицем б/шайбы ST2.3*8	4
17	Верх. крышка подлокотника	1	65	Винт с крестообразным шлицем M4*8	4
18	Ниж. крышка подлокотника	1	66	Зубчатая стопорная шайба Ф10*1.2	6
19L/R	Крышка для стойки	1/1	67	Зубчатая стопорная шайба Ф8*1.2	24
20	Крышка двигателя	1	68	Зубчатая стопорная шайба Ф6*1.2	3
21	Передняя крышка осн. рамы	1	69	Плоская шайба ф8*1.5	6
22L/R	Боков. крышка заднего вала	1/1	70	Пружинная шайба ф8	6
23L/R	Боков. крышка основ. рамы	1/1	71	Гайка с нейлоновой вставкой M10	6
24L/R	Рукоятки из пеноматериала	1/1	72	Гайка с нейлоновой вставкой M8	8
25	Рейки	2	73	Гайка с нейлоновой вставкой M6	8
26L/R	Боковая крышка ниж. рамы	1/1	74	Плоская шайба D4	2
27	Прокладка	1	75	Пружинная шайба D4	2
28	Платформа	1	76	Щит	1
29	Беговое полотно	1	77	Горячая клавиша	2
30	Транспортировочный ролик	2	78	Провод консоли	1
31	Плоск.прокл. под основание	2	79	Удлинитель	1
32	Квадратная заглушка для нижней рамы	2	80	Провод для щита	1
33	Разъем	2	81	Ключ безопасности	1
34	Амортизатор	6	82	Оптический датчик	1
35	Хомут для пров. электропит.	1	83	Держатель оптического датчика	1
36	Колесо	2	84	Электродвигатель постоянного тока	1
37	Заглушка для наклон. рамы	4	85	Мотор регулировки наклона	1
38	Приводной ремень	1	86	Выключатель	1
39	Ножка	2	87	Автомат защиты сети	1
40	Крышка транспортировочного ролика	2	88	Провод электропитания	1
41	Резиновая шайба	2	89	Саморез с крестообразным шлицем б/шайбы ST4*16	10
42	Болт с шестигран.гол. M10*55	1	90	MP3-кабель (опция)	1
43	Зажимной болт с внутр. шестигран. M10*55	4	91	Аудио разъем (опция)	1

44	Болт с шестигран.гол. M10*40	1	92	USB (опция)	1
45	Болт с шестигран. гол. M8*40	3	93	Блютус модуль	1
46	Болт с шестигран. гол. M8*50	6	94	Индуктор (опция)	1
47	Болт с шестигран. гол. M8*25	1	95	Фильтр (опция)	1
48	Болт с шестигранной головкой M8*15	14	96	Динамик (опция)	2