

# **БЕГОВАЯ ДОРОЖКА CARDIO POWER T25**

## **РУКОВОДСТВО ПОЛЬЗОВАТЕЛЯ**



**Внимательно ознакомьтесь с инструкцией, прежде чем использовать устройство. Сохраните инструкцию.**

Содержание	1
Меры предосторожности	2- 3
Инструкция по сборке	4- 7
Инструкция по эксплуатации	8-11
Сборка и транспортировка	15
Рекомендации по растяжке	13-17
Обслуживание	18-19
Разнесенная диаграмма	20
Список деталей	21

При эксплуатации устройства всегда необходимо соблюдать базовые меры предосторожности, включая следующие:

Перед началом эксплуатации данного устройства настоятельно рекомендуется ознакомиться с инструкциями.

**Опасность** – Для снижения риска поражения электрическим током:

1. Всегда отключайте вашу беговую дорожку от сети питания перед очисткой.

**Предупреждение** – Для снижения риска ожогов, возгорания, ударов электрическим током и травматизма:

1. Устройство нельзя оставлять подключенным в сеть без присмотра. Отключите устройство от сети, когда оно не используется.
2. При эксплуатации тренажера детьми или людьми с ограниченными возможностями или в их присутствии необходим тщательный контроль.
3. Используйте данный тренажер только по назначению, как описано в данном руководстве. Не используйте приложения, не рекомендованные производителем.
4. Запрещается эксплуатация тренажера с поврежденным кабелем или вилок. При неверной работе тренажера, если его уронили, он был поврежден или упал в воду. Верните устройство в сервисный центр для осмотра и ремонта.
5. Не используйте шнур питания в качестве ручки для переноски.
6. Не допускайте воздействия на кабель высоких температур.
7. Никогда не эксплуатируйте прибор с заблокированными отверстиями для вентиляции. Держите вентиляционные отверстия свободными от ворса, волос и т.п.
8. Запрещается ронять или устанавливать посторонние предметы в отверстия.
9. Запрещается эксплуатация на открытом воздухе.
10. Запрещается эксплуатация тренажера в местах распыления аэрозольных продуктов или подачи кислорода.
11. Перед выключением устройства установите все клавиши в положение «выключено», затем выньте вилку из розетки.
12. Подключите устрой к надлежащим образом заземленной розетке.
13. Если беговая дорожка складывается, необходимо приподнять его, чтобы вернуть в исходное положение, после завершения эксплуатации.
14. Нельзя сложить устройство во время эксплуатации.
15. Рекомендуется оставить безопасное пространство за беговой дорожкой площадью 2x1 метр.
16. Устройство предназначено для домашнего использования.
17. Если устройство оснащено функцией складывания и электрическим подъемом, перед складыванием убедитесь, что уровень подъема равен 0 (Во избежание повреждения деталей).
18. Прекратите эксплуатацию беговой дорожки, если чувствуете слабость, головокружение или затруднение дыхания.
19. Используйте подходящую обувь. Для тренировок не подходит обувь с каблуком, классические туфли,

сандалии, также запрещается тренировка без обуви. Во избежание чрезмерной усталости ног рекомендуется носить качественную спортивную обувь.

### **ИНСТРУКЦИИ ПО ЗАЗЕМЛЕНИЮ**

Данное изделие должно быть заземлено. При отказе или неверной работе беговой дорожки контур заземления обеспечивает путь для отвода остаточного напряжения, снижая тем самым риск поражения электрическим током.

Данное изделие оснащено кабелем с заземляемой вилкой.

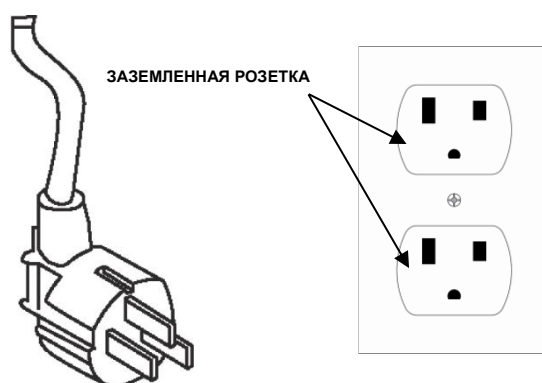
Вилка должна включаться в соответствующую розетку, установленную и заземленную в соответствии с действующими нормами и правилами.

**Опасность** – Неправильное подключение заземляющего проводника устройства может привести к поражению электрическим током. Проконсультируйтесь с квалифицированным электриком или специалистом службы поддержки, если у вас есть сомнения в правильности заземления устройства. Не модифицируйте вилку, входящую в комплект поставки устройства – если она не подходит к розетке, установите соответствующую розетку с помощью квалифицированного электрика.

Изделие предназначено для эксплуатации в сети напряжением 220~240В и оснащено вилкой, аналогичной изображенной ниже. Убедитесь, что устройство подключено к розетке с такой же конфигурацией, что и у вилки (для европейских стран и России используется Тип F, Schuko, европейская розетка с заземлением).

Нет необходимости использовать переходник для данного устройства.

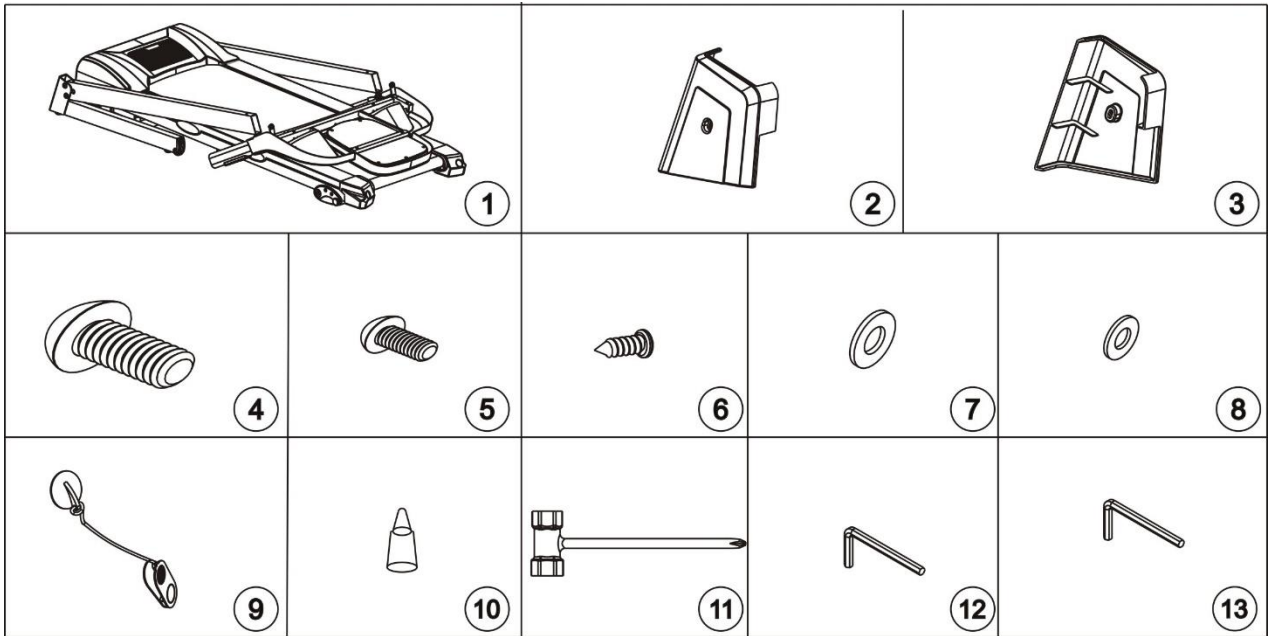
**Рисунок**  
**Способы заземления**



**ЗАЗЕМЛЕННЫЙ КОНТАКТ**

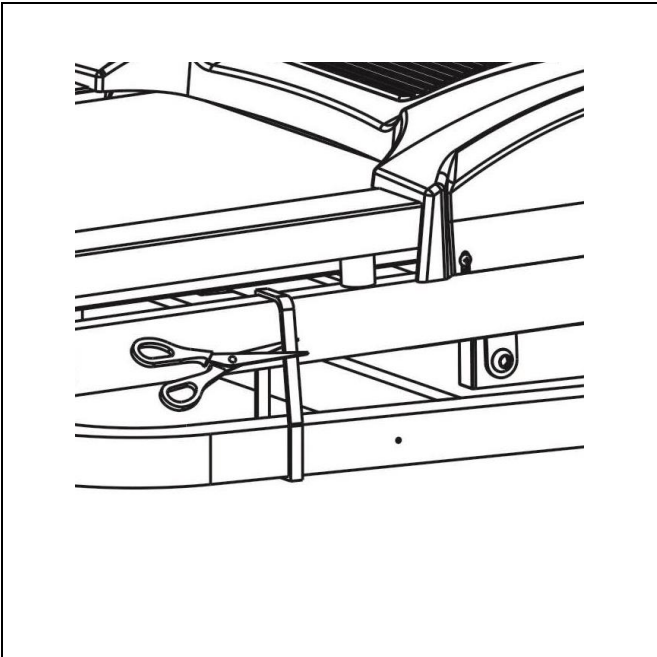
# ИНСТРУКЦИЯ ПО СБОРКЕ

ОТКРОЙТЕ КОРОБКУ, ТАМ ВЫ НАЙДЕТЕ ВСЕ ДЕТАЛИ, ИЗОБРАЖЕННЫЕ НИЖЕ.



Список деталей		
№.	Описание	Количество
1	Главная рама	1 шт
2	Кожух платформы (Левый)	1 шт
3	Кожух платформы (Правый)	1 шт
4	Болт М10*40	2 шт
5	Болт М8*15	2 шт
6	Болт М4*10	2 шт
7	Шайба М10	2 шт
8	Шайба М8	2 шт
9	Ключ безопасности	1 шт
10	Смазочное масло	1 шт
11	Отвертка	1 шт
12	Ключ 5#	1 шт
13	Ключ 6#	1 шт

## ШАГ 1



1. Обратите внимание, что для сборки данной беговой дорожки необходимо, как минимум, два человека.
2. Откройте картонную коробку и достаньте защитный пенопластовый кожух и детали для сборки.
3. Достаньте беговую платформу из коробки, как показано на фото, положите его на ровный пол, а затем разрежьте скрепляющий шнур между рамой и платформой.

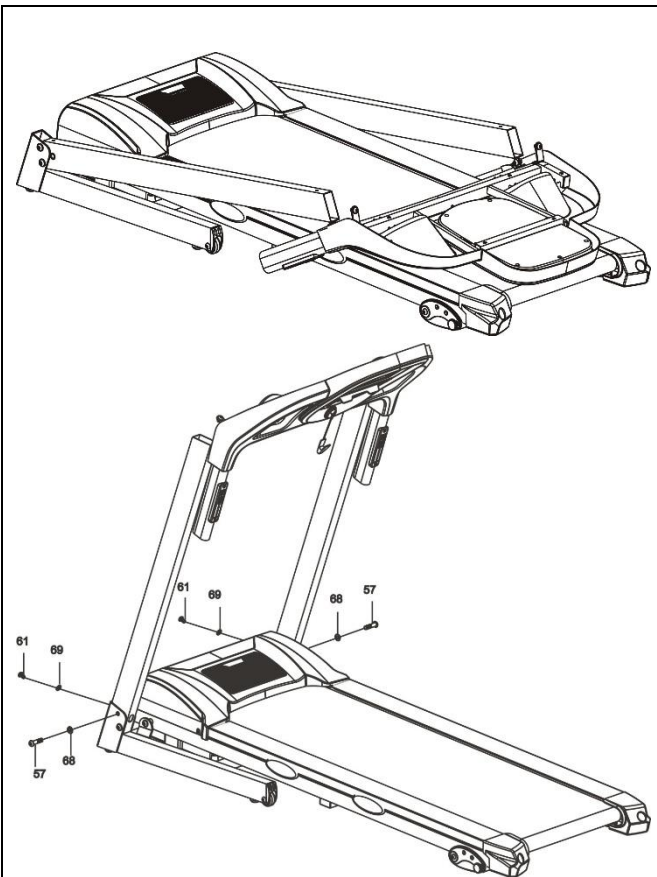
**ОПАСНО!**

Не перерезайте шнур, прежде чем достанете тренажер из коробки, иначе это может привести к травмам.

**⚠ DANGER!**

Do not cut the belt before moving it out from carton, failure to do so could result in body injury.

## ШАГ 2

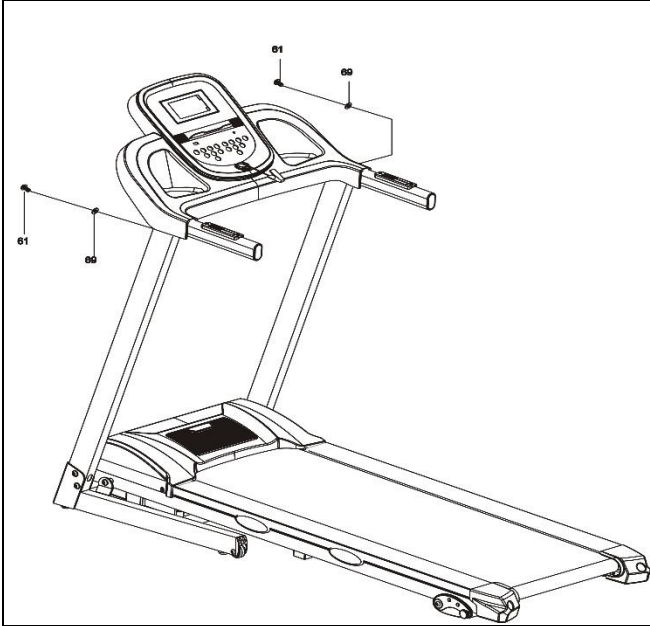


1. Поднимите направляющие и консоль. Установите направляющие с помощью 2 винтов M10\*40(57), 2 шайб M10(68), 2 винтов M8\*15(61) и 2 шайб M8(69), а также ключа (13).

Обратите внимание на подключение кабеля, неверное подключение может привести к повреждению соединительного разъема.

## ИНСТРУКЦИЯ ПО СБОРКЕ

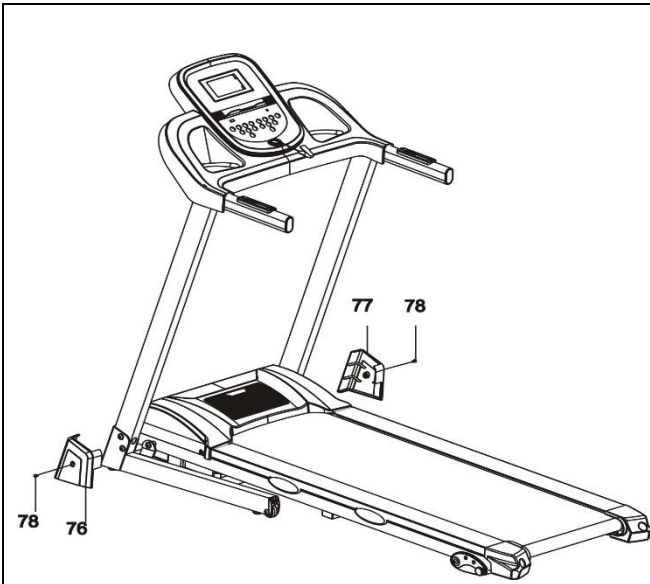
## ШАГ 3



1. Используйте ключ на 5 мм(12) для установки консоли, левой и правой направляющих с помощью 2 болтов М8\*15(61) и 2 шайб М8(69).

Обратите внимание на подключение кабеля, неверное подключение может привести к повреждению соединительного разъема.

## ШАГ 4



1, Используйте отвертку (11), чтобы установить левый кожух платформы (76) на платформу с помощью одного М4х10 (78), как показано на рисунке. Повторите процедуру для правого кожуха платформы (77).



**ПРИМЕЧАНИЕ:** В целях вашей безопасности и комфорта проверьте крепление всех винтов.

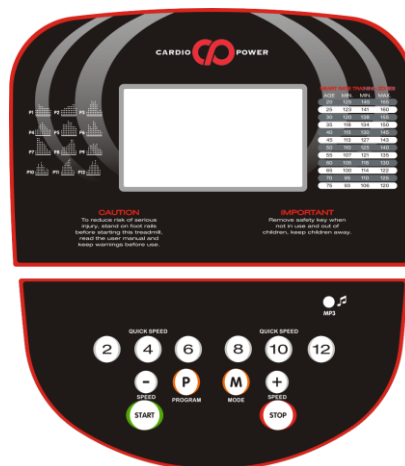
Поздравляем! Вы успешно собрали свою новую беговую дорожку!



### ОБЩИЕ СОВЕТЫ ПО ТЕХНИКЕ БЕЗОПАСНОСТИ

- А.** Перед началом тренировки попрактикуйтесь заходить и сходить с тренажера.
- В.** Прикрепите ключ безопасности к компьютеру (беговая дорожка не будет работать без ключа безопасности). Закрепите другой конец ключа безопасности на вашей одежде, прежде чем начать заниматься, чтобы обеспечить остановку беговой дорожки, в случае невозможности выполнять упражнение.
- С.** Если пользователь не будет успевать за темпом беговой дорожки, ключ безопасности отключится от компьютера и беговая дорожка тут же остановится, чтобы избежать нанесения травм.
- Д.** Не стойте на беговом полотне, запуская беговую дорожку. Широко расставьте ноги и встаньте на пластиковые борта, это сильно продлит срок службы вашей беговой дорожки.
- Е.** Беговая дорожка запустится со скоростью 1,0 км/ч после 5-секундного обратного отсчета. Если вы используете беговую дорожку впервые, используйте небольшую скорость и держитесь за поручни, пока не почувствуете себя уверенно.

### КРАТКОЕ РУКОВОДСТВО



### ФУНКЦИИ ДИСПЛЕЯ

- ВРЕМЯ:** Считает общее время тренировок от 0:00 до 99:59 минут.
- ПУЛЬС:** Когда пульс распознается посредством плотного охвата двух рукояток (сенсоры пульса) из нержавеющей стали на передних поручнях, на дисплее отобразится ваша текущая частота сердечных сокращений в ударах в минуту от 50 до 200.
- СКОРОСТЬ:** Отображает текущую скорость движения полотна от 1,0 км/ч до 16,0 км/ч.
- КАЛОРИИ:** Считает расход килокалорий во время тренировки. Макс. показатель 999 Ккал.
- РАССТОЯНИЕ:** Считает общее расстояние, пройденное за время тренировки, от 0,0 до 99,9 километров; в прямом и обратном порядке.

## ИНСТРУКЦИЯ ПО ЭКСПЛУАТАЦИИ

### НАЧАЛО ЭКСПЛУАТАЦИИ

#### ПРИМЕЧАНИЯ:

1. Убедитесь, что ничего не мешает и не помешает движению полотна беговой дорожки.
2. Подключите шнур питания и включите беговую дорожку.
3. Встаньте на пластиковые борта по краям бегового полотна.
4. Прикрепите клипсу ключа безопасности на свою одежду.
5. Вставьте ключ безопасности в отверстие для ключа безопасности на консоли, после чего беговая дорожка будет готова к эксплуатации.
6. На обеих рукоятках есть по две клавиши, справа SPEED+ (Скорость+) и SPEED- (Скорость-), слева START (Старт) и STOP (Стоп), которые будут выполнять те же функции, что и клавиши STOP, START и SPEED +/- на компьютере.
7. При нажатии клавиши STOP (Стоп) во время тренировки в любом режиме беговая дорожка встанет на паузу если вы хотите возобновить свою тренировку, вы можете нажать клавишу START (Старт), чтобы возобновить подсчет предыдущих данных. Беговое полотно начнет движение после 4-секундного обратного отсчета. Если вы хотите вернуться к статусу начала/готовности, нажмите клавишу STOP (Стоп) снова после постановки беговой дорожки на паузу. Выбирая программу или настраивая данные, нажмите клавишу STOP (Стоп), чтобы вернуться в статус начала/готовности.
8. У вас есть два варианта начала тренировки:

#### А. БЫСТРЫЙ СТАРТ

Просто нажмите клавишу START (Старт), чтобы начать тренировку.

#### В. ВЫБОР ПРОГРАММЫ

Выберите ручную программу, нажав клавишу MODE (Режим) или клавиши PROGRAM (Программа), чтобы войти в режим ручной настройки программы или 12 предустановленных программ.

### БЫСТРЫЙ СТАРТ

**ШАГ 1:** Подключите ключ безопасности для включения дисплея; беговая дорожка войдет режим начала/готовности.

**ШАГ 2:** Для запуска движения полотна после 5-секундного обратного отсчета нажмите клавишу START (Старт). Используйте клавиши SPEED +/- (Скорость +/-) или QUICK SPEED (Быстрая скорость), чтобы настроить желаемую скорость в любое время в ходе тренировки. Скорость также можно настроить с помощью клавиш на рукоятках.

**ШАГ 3:** Для получения показаний пульса, просто схватитесь за рукоятки из нержавеющей стали на поручнях. Отображение текущих данных может занять несколько секунд. Частота сердечных сокращений будет отображена в окне PULSE (Пульс).

**ШАГ 4:** Нажмите клавишу STOP (Стоп), чтобы остановить вашу тренировку или отключите ключ безопасности, чтобы выключить компьютер. Нажатие клавиши STOP (Стоп) поставит программу на паузу, если вы захотите возобновить вашу тренировку, вы можете нажать клавишу START (Старт), чтобы возобновить подсчет предыдущих данных. Беговое полотно начнет движение после 3-секундного обратного отсчета. Если вы хотите вернуться к статусу начала/готовности,

## ИНСТРУКЦИЯ ПО ЭКСПЛУАТАЦИИ

нажмите клавишу STOP (Стоп) снова после постановки беговой дорожки на паузу.

**ШАГ 5:** TIME (Время), CALORIE (Калории) и DISTANCE (Расстояние) будут подсчитываться во время

работы в режиме быстрого старта

### РУЧНАЯ ПРОГРАММА

#### ПРИМЕЧАНИЯ:

При запуске данной программы можно установить обратный отсчет РАССТОЯНИЯ, КАЛОРИЙ и ВРЕМЕНИ для вашей тренировки, остальные показатели будут рассчитываться в прямом порядке, после того, как какой-либо из показателей достигнет нуля, программа прекратится и остановит движение полотна, если вы хотите продолжить, нажмите клавишу START (Старт), чтобы начать движение полотна после 4-секундного обратного отсчета.

**ШАГ 1:** Подключите ключ безопасности для включения дисплея; беговая дорожка войдет в режим начала/готовности.

**ШАГ 2:** Нажмите клавишу MODE (Режим), на дисплее TIME (Время) отобразится 30:00, нажмите клавишу SPEED +/- (Скорость +/-), чтобы установить обратный отсчет времени от 8:00 до 99:00 минут.

Если вы не хотите устанавливать обратный отсчет времени и хотите перейти к другим пунктам, НЕ НАЖИМАЙТЕ клавишу SPEED +/- (Скорость +/-) для установки времени, а снова нажмите клавишу MODE (Режим), на дисплее DISTANCE (Расстояние) отобразится 1,0, вы можете установить обратный отсчет расстояния с 1,0 км до 99,0 км.

Если вы не хотите устанавливать обратный отсчет расстояния и хотите перейти к другим пунктам, НЕ НАЖИМАЙТЕ клавишу SPEED +/- (Скорость +/-) для установки расстояния, а снова нажмите клавишу MODE (Режим), на дисплее CALORIE (Калории) отобразится 50, вы можете установить обратный отсчет калорий с 20 ккал до 990 ккал.

**ШАГ 3:** После завершения установки обратного отсчета для вашей тренировки, нажмите клавишу START (Старт), чтобы запустить движение полотна после 5-секундного обратного отсчета.

**ШАГ 4:** Вы можете настраивать скорость нажатием клавиш SPEED +/- (Скорость +/-) или QUICK SPEED (Быстрая скорость) во время тренировки. Скорость также можно регулировать клавишами на рукоятке.

**ШАГ 5:** Нажмите клавишу STOP (Стоп), чтобы остановить вашу тренировку или отключите ключ безопасности, чтобы выключить компьютер. Нажатие клавиши STOP (Стоп) поставит программу на паузу, если вы захотите возобновить вашу тренировку, вы можете нажать клавишу START (Старт), чтобы возобновить подсчет предыдущих данных. Беговое полотно начнет движение после 5-секундного обратного отсчета. Если вы хотите вернуться к статусу начала/готовности, нажмите клавишу STOP (Стоп) снова после постановки беговой дорожки на паузу.

### ПРЕДУСТАНОВЛЕННЫЕ ПРОГРАММЫ

#### ПРИМЕЧАНИЯ:

## ИНСТРУКЦИЯ ПО ЭКСПЛУАТАЦИИ

Все предустановленные программы состоят из 20 временных сегментов; на каждом сегменте установлена соответствующая скорость. Время окончания 20 сегментов каждой программы будет определяться автоматически, в соответствии с установленным вами временем тренировки.

**ШАГ1:** Подключите ключ безопасности для включения дисплея; беговая дорожка войдет в режим начала/готовности.

**ШАГ2:** Нажмите клавишу PROGRAM (Программа), чтобы выбрать одну из 12 предустановленных программ, и функции BODY FAT (Жировая ткань). Программа будет выбрана, когда вы нажмете клавишу PROGRAM (Программа). Затем нажмите клавиши SPEED +/- (Скорость+/-), чтобы настроить время завершения. Предустановленное значение завершения программы – 30 минут, оно может быть установлено от 8 до 99 минут.

**ШАГ 3:** После изменения времени завершения нажмите клавишу START (Старт), чтобы принять настройки и начать тренировку.

**ШАГ 4:** Во время выполнения программы вы можете настраивать скорость нажатием клавиш SPEED +/- (Скорость +/-) или QUICK SPEED (Быстрая скорость). Скорость также можно регулировать клавишами на правой рукоятке. Однако установленная вами СКОРОСТЬ будет действительна только для текущего сегмента, после его окончания СКОРОСТЬ вернется к предустановленным показателям.

**ШАГ 5:** Нажмите клавишу STOP (Стоп), чтобы остановить вашу тренировку или отключите ключ безопасности, чтобы выключить компьютер. Нажатие клавиши STOP (Стоп) поставит программу на паузу, если вы захотите возобновить вашу тренировку, вы можете нажать клавишу START (Старт), чтобы возобновить подсчет предыдущих данных. Беговое полотно начнет движение после обратного отсчета. Если вы хотите вернуться к статусу начала/готовности, нажмите клавишу STOP (Стоп) снова после постановки беговой дорожки на паузу.

### ПРОГРАММА ОПРЕДЕЛЕНИЯ ПУЛЬСА

#### ПАРАМЕТРЫ ОПРЕДЕЛЕНИЯ ПУЛЬСА

1. Нажмите PROG, чтобы выбрать программу HRC (Определение пульса), затем нажмите MODE (Режим) и установите нижеприведенные параметры:

Время: Время по умолчанию – 30 минут, можно установить от 5 до 99 минут.

Возраст: Возраст по умолчанию – 25 лет, можно установить от 15 до 88.

2. Нажмите MODE (Режим), чтобы настроить целевой пульс, значение по умолчанию  $(220 - \text{возраст}) * x\%$ . Есть три программы HRC (Определения пульса), HRC1:  $x=60$ , HRC2:  $x=70$ , HRC3:  $x=80$ ; можно настроить от 80 до 180.

3. Нажмите MODE (Режим), чтобы войти в меню настройки времени и нажмите START (Старт) для запуска беговой дорожки.

#### ИНСТРУКЦИЯ К ПРОГРАММЕ ОПРЕДЕЛЕНИЯ ПУЛЬСА:

Шаг 1. Нажмите START (Старт), чтобы запустить беговую дорожку, скорость равна 1.0 км/ч, а наклон – 0.

Шаг 2. Сохраняйте изначальную скорость 1.0 км/ч в течение 1 минуты.

## ИНСТРУКЦИЯ ПО ЭКСПЛУАТАЦИИ

Шаг 3. Спустя 1 минуту скорость будет регулироваться в соответствии с пульсом, как указано ниже:

А: Пульс пользователя ниже Целевого на 30 уд/мин, скорость будет автоматически повышаться на 2.0 км/ч каждые 30 секунд.

В: Пульс пользователя ниже Целевого на 6-30 уд/мин, скорость будет автоматически повышаться на 1.0 км/ч каждые 30 секунд.

С: Пульс пользователя выше Целевого на 30 уд/мин скорость будет автоматически уменьшаться на 2.0 км/ч каждые 30 секунд.

Д: Пульс пользователя выше Целевого на 6-30 уд/мин скорость будет автоматически уменьшаться на 1.0 км/ч каждые 30 секунд.

Е: Пульс пользователя выше или ниже Целевого на 0-5 уд/мин, скорость будет оставаться на том же уровне, но пользователь может регулировать ее вручную.

Шаг 4. Систему будет повторять шаг 3 каждые 30 секунд.

Шаг 5. Скорость будет снижена до 1.0 км/ч, когда пульс пользователя превысит расчетный (220-возраст) в любое время, за 15 секунд до остановки система подаст сигнал.

6: Скорость будет оставаться на том же уровне, если пульс не будет считан, либо снизится до 1.0 км/ч, если через 30 секунд пульс так и не будет считан, за 15 секунд до остановки система подаст сигнал.

7: Если пульс пользователя выше Целевого на 6 уд/мин при скорости 1.0 км/ч, беговая дорожка продолжит работать еще 15 секунд, при этом система будет каждую секунду издавать сигнал до полной остановки.

ПРИМЕЧАНИЕ: Показатель пульса может быть считан неточно из-за воздействия домашнего электрооборудования, например, MP3-плееров, телевизора и т.п.

### ФУНКЦИЯ ОПРЕДЕЛЕНИЯ ПУЛЬСА

Окно PULSE (Пульс) на вашем компьютере работает в связке с датчиками пульса на обеих рукоятках. Когда вы будете готовы считать показатели пульса:

1. Крепко возьмитесь обеими руками за датчики пульса. Для получения наиболее точных показаний важно использовать обе руки.
2. Расчетная частота ваших сердечных сокращений отобразится в окне PULSE (Пульс) примерно через 5 секунд после захвата датчиков пульса.
3. Этот показатель не является точным, люди с расстройствами здоровья и/или особыми потребностями в точном мониторинге частоты сердечных сокращений не должны полагаться на данные показатели.

### ФУНКЦИЯ ВОСПРОИЗВЕДЕНИЯ АУДИО

Как показано на рисунке, подключите один конец аудиокабеля в аудиоразъем на компьютере, в затем подключите другой конец кабеля в MP3-плееру. После чего динамик на компьютере будет воспроизводить музыку с MP3-плеера. Громкость динамика может регулироваться только на MP3-плеере.



**УРОВЕНЬ ЖИРОВОЙ МАССЫ**

Эта функция предназначена для оценки уровня ваших жировых тканей в соответствии с основной информацией о состоянии вашего организма.

Этот показатель не является точным, люди с расстройствами здоровья и/или особыми потребностями в точном мониторинге уровня жировых тканей не должны полагаться на данные показатели.

**ШАГ 1:** Нажмите клавишу PROGRAM (Программа) несколько раз, на 13-ом нажатии клавиши PROGRAM (Программа) в окне TIME (Время) отобразится FAT (Жир). Нажмите клавишу MODE (Режим), чтобы установить необходимые параметры: ПОЛ, ВОЗРАСТ, РОСТ и ВЕС

**ШАГ 2:** После нажатия клавиши MODE (Режим) в окне DISTANCE (Расстояние) отобразится -1-, в окне CALORIE (Калории) отобразится 1, этот показатель представляет ПОЛ, нажмите клавишу SPEED +/- (Скорость +/-), чтобы установить пол от 1 до 2, где 1 – МУЖЧИНА, 2 – ЖЕНЩИНА. Затем нажмите клавишу MODE (Режим), чтобы перейти к следующему шагу.

**ШАГ 3:** После нажатия клавиши MODE (Режим) в окне DISTANCE (Расстояние) отобразится 2, в окне CALORIE (Калории) отобразится 25, этот показатель представляет ВОЗРАСТ, нажмите клавишу SPEED +/- (Скорость +/-), чтобы установить возраст от 10 до 99. Затем нажмите клавишу MODE (Режим), чтобы перейти к следующему шагу.

**ШАГ 4:** После нажатия клавиши MODE (Режим) в окне DISTANCE (Расстояние) отобразится 3, в окне CALORIE (Калории) отобразится 170, этот показатель представляет РОСТ, нажмите клавишу SPEED +/- (Скорость +/-), чтобы установить рост от 100 до 220 см. Затем нажмите клавишу MODE (Режим), чтобы перейти к следующему шагу.

**ШАГ 5:** После нажатия клавиши MODE (Режим) в окне DISTANCE (Расстояние) отобразится 4, в окне CALORIE (Калории) отобразится 70, этот показатель представляет ВЕС, нажмите клавишу SPEED +/- (Скорость +/-), чтобы установить вес от 20 до 150 кг. Затем нажмите клавишу MODE (Режим), чтобы перейти к следующему шагу.

**ШАГ 6:** После окончания ввода необходимой информации о состоянии вашего организма нажмите клавишу MODE (Режим) еще раз, в окне DISTANCE (Расстояние) отобразится 5, в окне CALORIE (Калории) отобразится «--», это значит, что компьютер начал расчеты, после этого схватитесь за датчики пульса на рукоятке обеими руками, спустя примерно 5 секунд результаты вычисления уровня жировых тканей отобразятся в окне CALORIE (Калории).

**ТАБЛИЦА УРОВНЕЙ ЖИРОВЫХ ТКАНЕЙ**

Результат вычисления уровня жировых тканей может быть показателем определенного состояния организма, сопоставьте результаты, которые вы получили на беговой дорожке с показателями в таблице. (ИМТ – индекс массы тела)

Состояние организма	Результат
Тучность	ИМТ $\geq$ 30
Лишний вес	25 < ИМТ < 29
Хорошая физическая форма	20 < ИМТ < 25
Худоба	ИМТ < 19

ТАБЛИЦА ПРОГРАММ

СКОРОСТЬ/ВРЕМЯ		1	2	3	4	5	6	7	8	9	1	1	1	1	1	1	1	1	1	2	
P1	СКОРОСТЬ (км/ч)	2	3	3	4	5	3	4	5	5	3	4	5	4	4	4	2	3	3	5	3
P2	СКОРОСТЬ (км/ч)	2	4	4	5	6	4	6	6	6	4	5	6	4	4	4	2	2	5	4	1
P3	СКОРОСТЬ (км/ч)	2	4	4	6	6	4	7	7	7	4	7	7	4	4	4	2	4	5	3	2
P4	СКОРОСТЬ (км/ч)	3	5	5	6	7	7	5	7	7	8	8	5	9	5	5	6	6	4	4	3
P5	СКОРОСТЬ (км/ч)	2	4	4	5	6	7	7	5	6	7	8	8	5	4	3	3	6	5	4	2
P6	СКОРОСТЬ (км/ч)	2	4	3	4	5	4	8	7	6	7	8	3	6	4	4	2	5	4	3	2
P7	СКОРОСТЬ (км/ч)	2	3	3	3	4	5	3	4	5	3	4	5	3	3	3	6	6	5	3	3
P8	СКОРОСТЬ (км/ч)	2	3	3	6	7	7	4	6	7	4	6	7	4	4	4	2	3	4	4	2
P9	СКОРОСТЬ (км/ч)	2	4	4	7	7	4	7	8	4	8	9	9	4	4	4	5	6	3	3	2
P10	СКОРОСТЬ (км/ч)	2	4	5	6	7	5	4	6	8	8	6	6	5	4	4	2	4	4	3	3
P11	СКОРОСТЬ (км/ч)	3	4	5	9	5	9	5	5	5	9	5	5	5	5	9	9	8	7	6	3
P12	СКОРОСТЬ (км/ч)	2	5	8	1	7	7	1	1	7	7	1	1	6	6	9	9	5	5	4	3

## СБОРКА И ТРАНСПОРТИРОВКА

### СБОРКА БЕГОВОЙ ДОРОЖКИ

Отключите силовой шнур, прежде чем складывать беговую дорожку.

**ВНИМАНИЕ:** Вы должны быть способны поднять 45 фунтов (20 кг), чтобы поднимать, опускать или перемещать беговую дорожку.

1. Держите беговую дорожку, как показано на рисунке справа

**ВНИМАНИЕ:** Чтобы снизить вероятность травмирования, согните ноги и держите спину прямо. Поднимая беговую дорожку, обязательно направляйте нагрузку на ноги, а не на спину.

Поднимайте беговую дорожку до тех пор, пока беговая платформа не будет крепко удерживаться штырем для складывания, как показано на рисунке справа.

2. Если вы хотите поставить беговую дорожку в рабочее положение, сначала потяните ручку складывания наружу, как показано на рисунке, а затем положите беговую платформу на пол.

### ТРАНСПОРТИРОВКА БЕГОВОЙ ДОРОЖКИ

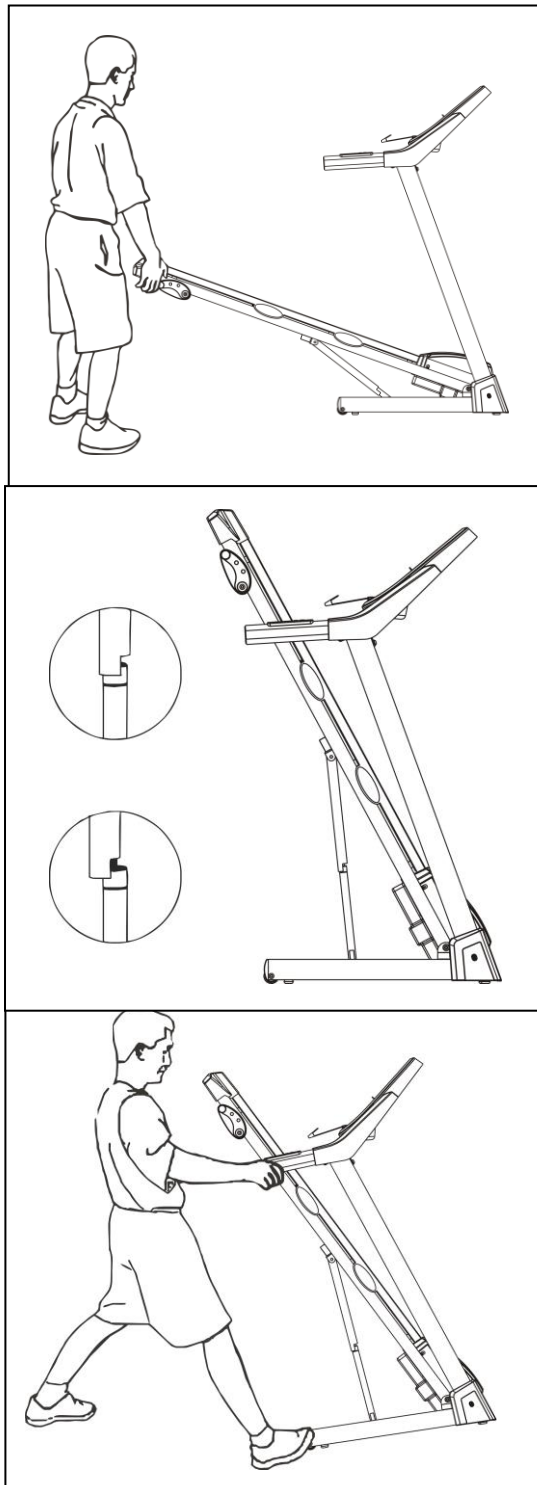
1. Возьмитесь за поручни, как показано на рисунке, и поставьте одну ногу на колесо

2. Наклоняйте беговую дорожку до тех пор, пока она не будет свободно ездить на колесах.

Осторожно переместите беговую дорожку в нужное место

**Никогда не перемещайте беговую дорожку, не опрокинув ее назад. Для уменьшения риска получения травм, будьте особо осторожны при перемещении беговой дорожки. Не пытайтесь перемещать беговую дорожку по неровной поверхности.**

3. Поставьте одну ногу на колесо и осторожно опускайте беговую дорожку, пока она не примет положение для хранения.





## РЕКОМЕНДАЦИИ ПО РАСТЯЖКЕ

Успешная программа упражнений состоит из разминки, аэробных упражнений и заминки. Выполняйте всю программу, по крайней мере, два, а лучше три раза в неделю, отдыхая один день между тренировками. Через несколько месяцев вы сможете увеличить количество тренировок до четырех или пяти раз в неделю.

Разминка – важная часть вашей тренировки. Каждая тренировка должна начинаться с нее. Она подготавливает ваше тело к более интенсивным упражнениям, разогревая и растягивая мышцы, усиливая кровообращение и частоту сердечных сокращений, а также увеличивая количество кислорода в мышцах. В конце тренировки повторите эти упражнения, чтобы уменьшить проблему боли в мышцах. Мы предлагаем следующие упражнения для разминки и заминки:

### 1. Растяжка внутренних мышц бедра

Сядьте, соединив подошвы ног, и развернув колени наружу. Подтяните стопы как можно ближе к паху. Осторожно надавите на колени по направлению к полу. Задержитесь в данной позиции на 15 счетов.



### 2. Растяжка мышц задней поверхности бедра

Сядьте, вытянув правую ногу перед собой. Прижмите подошву левой ноги к внутренней поверхности правого бедра. Потянитесь к своему носку, насколько это возможно. Задержитесь в данной позиции на 15 счетов. Расслабьтесь, а затем повторите упражнение для левой ноги.



### 3. Вращения головой

Поверните голову вправо на один счет, чувствуя, как растягивается левая сторона шеи. Затем поверните голову назад на один счет, направив подбородок в потолок и позволяя рту открыться. Поверните голову влево на один счет и, наконец, опустите голову на грудь на один счет.



## РЕКОМЕНДАЦИИ ПО РАСТЯЖКЕ

### 4. Поднятие плеч

Поднимите правое плечо к уху на один счет. Затем поднимите левое плечо на один счет, опуская правое плечо.



### 5. Наклон к пальцам ног

Медленно наклонитесь вперед, сгибаясь в пояснице, расслабляя спину и плечи в то время, как вы наклоняетесь к пальцам ног. Достаньте так низко, как сможете и задержитесь в данном положении на 15 счетов.



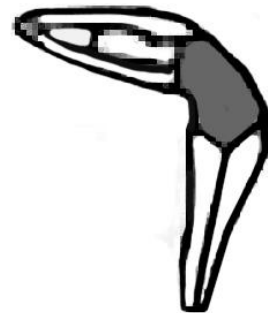
### 6. Растяжка икр и ахиллесовых сухожилий

Прислонитесь к стене левой ногой, поставив ее перед правой. и вытянув руки вперед. Держите правую ногу прямо, а левую ногу поставьте на пол; затем согните левую ногу и наклонитесь вперед, направляя бедра к стене. Удерживайте данное положение, а затем повторите его для другой ноги на 15 отсчетов.



### 7. Растяжка боковых мышц

Раскройте руки в стороны и продолжайте поднимать их, пока они не будут над головой. Потяните правую руку максимально вверх в направлении потолка на один счет. Почувствуйте растяжение правой стороны. Повторите упражнение для левой руки.



**ОСТОРОЖНО!** Прежде чем выполнять какое-либо обслуживание беговой дорожки, всегда отключайте силовой шнур от стабилизатора напряжения.

**ОЧИСТКА:** Регулярная очистка вашей беговой дорожки продлит срок ее службы.

**ОСТОРОЖНО!** Во избежание поражения электрическим током убедитесь, что питание беговой дорожки отключено, и устройство отсоединено от электрической розетки, прежде чем производить очистку или обслуживание.

**ПОСЛЕ КАЖДОЙ ТРЕНИРОВКИ:** Протрите консоль и другие поверхности беговой дорожки чистой мягкой тканью, смоченной водой, чтобы удалить остатки пота. **НЕ ИСПОЛЬЗУЙТЕ ХИМИКАТЫ.**

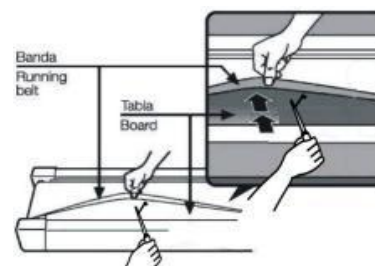
**РАЗ В НЕДЕЛЮ:** Для облегчения очистки рекомендуется использовать коврик для беговой дорожки. Грязь от вашей обуви контактирует с полотном, и в конечном итоге попадает под беговую дорожку. Пылесосьте поверхность под беговой дорожкой раз в неделю.

**СМАЗКА ПЛАТФОРМЫ:** Беговое полотно была предварительно смазана на заводе. Тем не менее, рекомендуется регулярно проверять смазку беговой платформы, чтобы обеспечить оптимальную работу беговой дорожки. Каждые 10 дней или 10 часов работы поднимайте боковые стороны бегового полотна и прощупывайте верхнюю сторону беговой платформы как можно дальше. Если вы чувствуете признаки силикона, никакой дополнительной смазки не требуется. Если платформа сухая на ощупь, необходима смазка. Обратитесь к своему продавцу или позвоните в службу поддержки, чтобы проконсультироваться по поводу подходящей смазки.

#### **НАНЕСЕНИЕ СМАЗКИ НА БЕГОВУЮ ПЛАТФОРМУ**

- 1) Расположите беговое полотно так, чтобы шов был расположен сверху и в центре центральной части беговой платформы.
- 2) Вставьте распылительную насадку в распылительную головку смазочного баллончика.
- 3) Поднимая боковую сторону движущейся ленты, расположите распылительную насадку между беговым полотном и платформой примерно на 10 см от передней части беговой дорожки. Нанесите силиконовый спрей на беговую платформу, перемещаясь от передней части беговой дорожки к задней. Повторите это с другой стороны полотна. Распыляйте приблизительно 4 секунды с каждой стороны.
- 4) Дайте смазке «распределиться» в течение одной минуты, прежде чем использовать беговую дорожку.

**ОСТОРОЖНО:** Не производите чрезмерную смазку беговой платформы. Излишнюю смазку следует удалить чистым полотенцем.



### Регулировка натяжения бегового полотна

Беговая дорожка была отрегулирована и прошла проверку отделом контроля качества, прежде чем покинуть завод. Если наблюдается смещения полотна, возможные причины могут быть следующими:

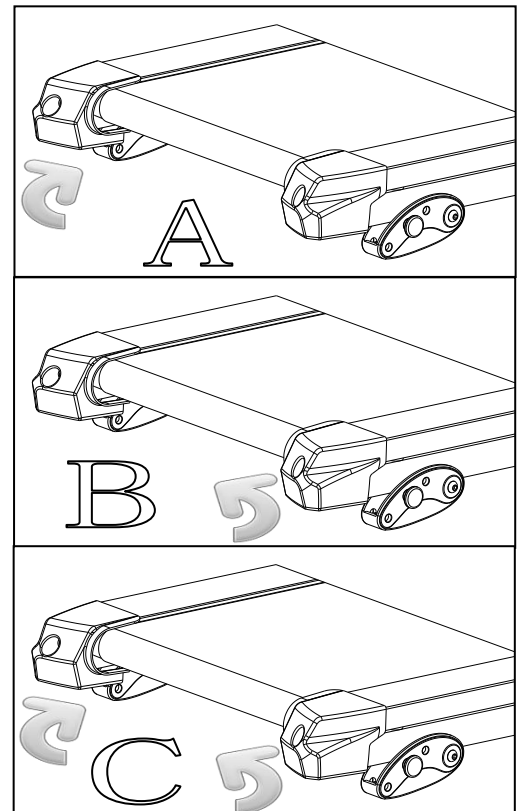
- A. Платформа установлена неустойчиво;
- B. Пользователь бежит не по центру бегового полотна;
- C. Ноги пользователя отталкиваются с разной силой.

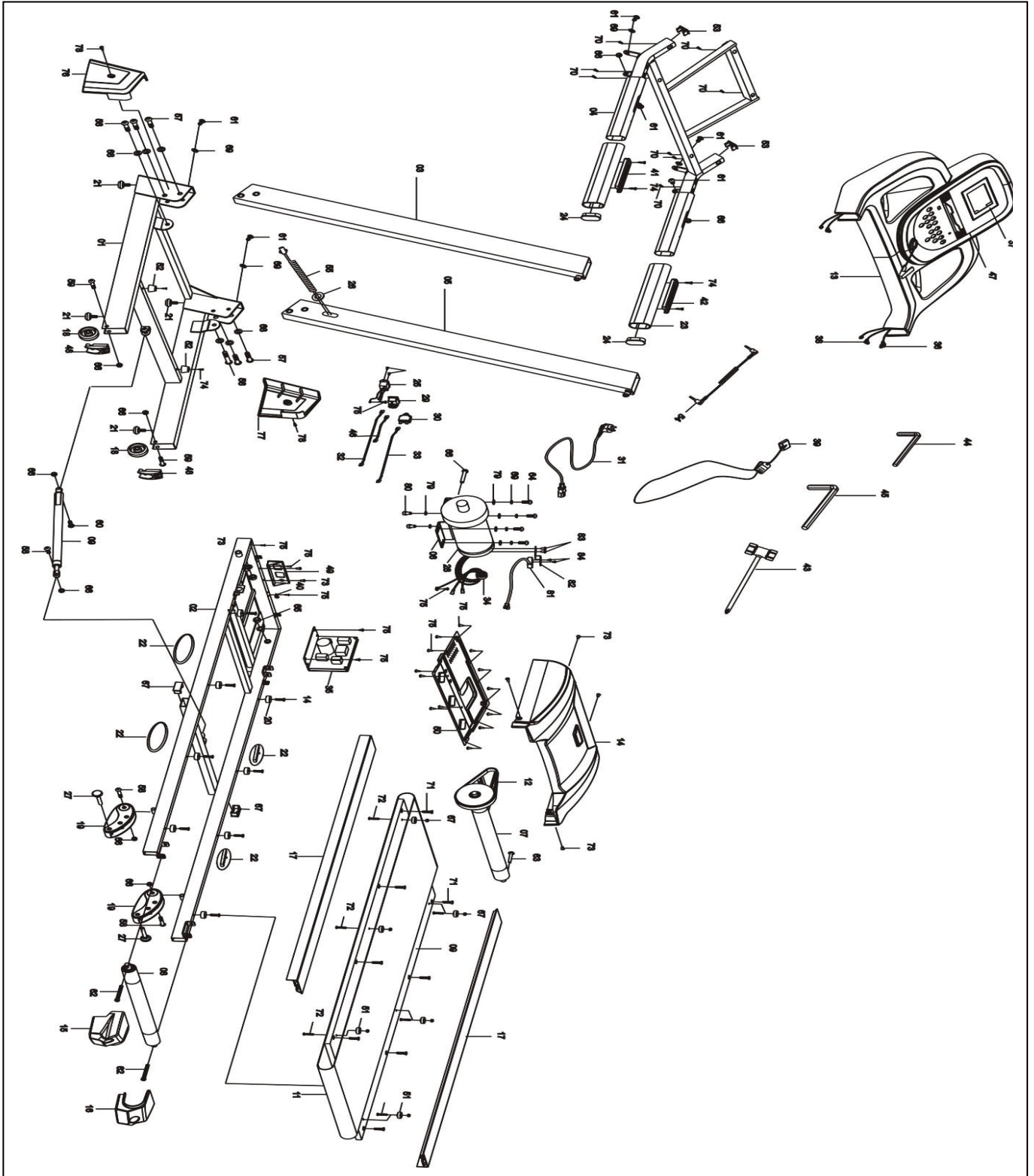
Если смещение не может быть исправлено автоматически, попробуйте следующие способы фиксации полотна, как показано на рисунке.

Если полотно имеет тенденцию сдвигаться вправо, вы должны повернуть винт регулировки полотна справа по часовой стрелке. Мы рекомендуем каждый раз поворачивать его на 1/4 оборота и проверять работу беговой дорожки. Если смещение полотна вправо сохраняется, поверните регулировочный винт полотна слева против часовой стрелки на 1/4 оборота, как показано на рисунке А.

Если полотно имеет тенденцию сдвигаться влево, поверните регулировочный винт полотна слева по часовой стрелке на 1/4 оборота. Если смещение полотна влево сохраняется, поверните регулировочный винт полотна справа против часовой стрелки на 1/4 оборота, как показано на рисунке В.

После использования в течение некоторого времени полотно может слегка растягиваться, в связи с чем во время использования могут наблюдаться скольжение и остановка. Когда появляются эти явления, вы должны закрутить винты с обеих сторон на 1/4 оборота. Если ремень слишком сильно натянут, просто ослабьте винты с обеих сторон на 1/4 оборота, как показано на рисунке С.





## СПИСОК ДЕТАЛЕЙ

NO.	ОПИСАНИЕ	КОЛ-ВО	NO.	ОПИСАНИЕ	КОЛ-ВО
1	Основа	1	40	Зажим шнура	1
2	Главная рама	1	41	Кнопка рукоятки (Л)	1
3	Левая направляющая	1	42	Кнопка рукоятки (П)	1
4	Стойка консоли	1	43	Отвертка	1
5	Правая направляющая	1	44	Ключ на 5 мм	1
6	Пружинная шайба М8	4	45	Ключ на 6 мм	1
7	Передний ролик	1	46	Шнур переменного тока L100(красный)	1
8	Задний ролик	1	47	Кожух консоли	1
9	Воздушный цилиндр	1	48	Кожух колеса	2
10	Беговая платформа	1	49	Силовая рама	1
11	Беговое полотно	1	50	Защитный щит	1
12	Ремень двигателя 170-Ж6	1	51	Застежка упора для ступней	6
13	Консоль	1	52	Подушка основы	2
14	Кожух двигателя	1	53	Колпачок основы	2
15	Задний наконечник (Л)	1	54	MP3-шнур	1
16	Задний наконечник (П)	1	55	Удлинитель	1
17	Боковая направляющая	2	56	Болт М10*60	2
18	Колеса ф44*18*ф8.5	2	57	Болт М10*40	4
19	Ручной наклон	2	58	Болт М8*45	3
20	Подушка	8	59	Болт М8*40	2
21	Упор для ступней	4	60	Болт М8*25	1
22	Воздушная подушка	4	61	Болт М8*15	6
23	Накладка рукоятки	2	62	Болт М8*65	2
24	Колпачок рукоятки	2	63	Болт М8*35	1
25	Переключатель	1	64	Болт М8*15	4
26	Проходная изоляционная втулка	1	65	Гайка М10	2
27	Фиксатор наклона	2	66	Гайка М8	8
28	Двигатель переменного тока	1	67	Гайка М5	6
29	Вход шнура питания	1	68	Шайба М10	8
30	Прерыватель цепи	1	69	Шайба М8	8
31	Шнур	1	70	Болт М4*10	10
32	Шнур переменного тока L400 (черный)	1	71	Болт М6*35	8
33	Шнур переменного тока L400 красный)	1	72	Болт М5*25	6
34	Магнитное кольцо	1	73	Болт М5*10	6
35	Инвертор	1	74	Болт М4*15	6
36	Шнур L400	1	75	Болт М4*12	23
37	Печатная плата консоли	1	76	Кожух основы (Л)	1
38	Шнур датчика рукоятки	1	77	Кожух основы (П)	1
39	Ключ безопасности	1	78	Болт М4*10	2