



CLEAR FIT

ИНСТРУКЦИЯ ПОЛЬЗОВАТЕЛЯ

CLEAR FIT  
CROSSPOWER CT 400 MI



## СОДЕРЖАНИЕ

Техника безопасности .....	4
Инструкция по сборке .....	6
Рекомендации к тренировкам .....	13
Обзор консоли .....	20
Обслуживание и уход .....	24
Устранение неполадок .....	26
Взрыв схема .....	27
Таблица комплектующих частей .....	28

## ТЕХНИКА БЕЗОПАСНОСТИ

### **Введение:**

Благодарим Вас за приобретение нашей продукции. Для вашего удобства и безопасности, пожалуйста, прочитайте руководство и внимательно следуйте инструкциям.

### **Меры предосторожности:**

Перед началом первых тренировок проконсультируйтесь с Вашим тренером. Он поможет Вам определить уровень Вашей физической подготовки и подобрать наиболее эффективную тренировку согласно Вашему возрасту и уровню подготовки.

Если во время тренировки Вы почувствуете недомогание и боль, неровную частоту пульса или дискомфорт, следует немедленно прекратить тренировку и обратиться к Вашему тренеру.

### **Для предотвращения негативных последствий во время тренировок важно соблюдать основные меры предосторожности:**

- Владелец тренажера ответственен за ознакомление всех пользователей с инструкцией и техникой безопасности.
- Дети могут заниматься на тренажере только под постоянным наблюдением взрослых. Перед занятием ознакомьте детей с техникой безопасности.
- Не допускайте к тренажеру животных.
- Не допускайте к занятиям на тренажере лиц, вес которых превышает 120 кг.
- Перед тренировкой убедитесь, что все крепления узлов тренажера (гайки и болты) затянуты.
- Устанавливайте тренажер только на ровной и свободной поверхности. Не используйте его на улице, вблизи водоемов и при повышенной влажности.
- При минусовой температуре необходимо в течение нескольких часов (от 3 до 12) оставить тренажер в помещении с комнатной температурой (+20°C) и только после этого можно включать его в сеть питания.
- Не допускайте попадания внутрь тренажера посторонних предметов.
- Перед тренировкой на тренажере делайте упражнения на растяжку для разогрева мышц.
- Во время занятий на тренажере надевайте спортивную одежду и обувь, плотно сидящую на ноге. Не надевайте одежду со свободно свисающими концами, так как они могут попасть в движущиеся части тренажера.
- После каждой тренировки обязательно выключайте тренажер.
- При поломке тренажера незамедлительно обратитесь в сервисный центр. Не пытайтесь отремонтировать тренажер самостоятельно.
- Внимательно прочитайте инструкцию и соблюдайте указанные меры предосторожности.

**ВАЖНО!!**

Тренажер предназначен для лиц, вес которых не превышает 120 кг

Уровень безопасности тренажера поддерживается только в случае регулярной его проверки на повреждения и износ.

Правильное расположение тренажера:

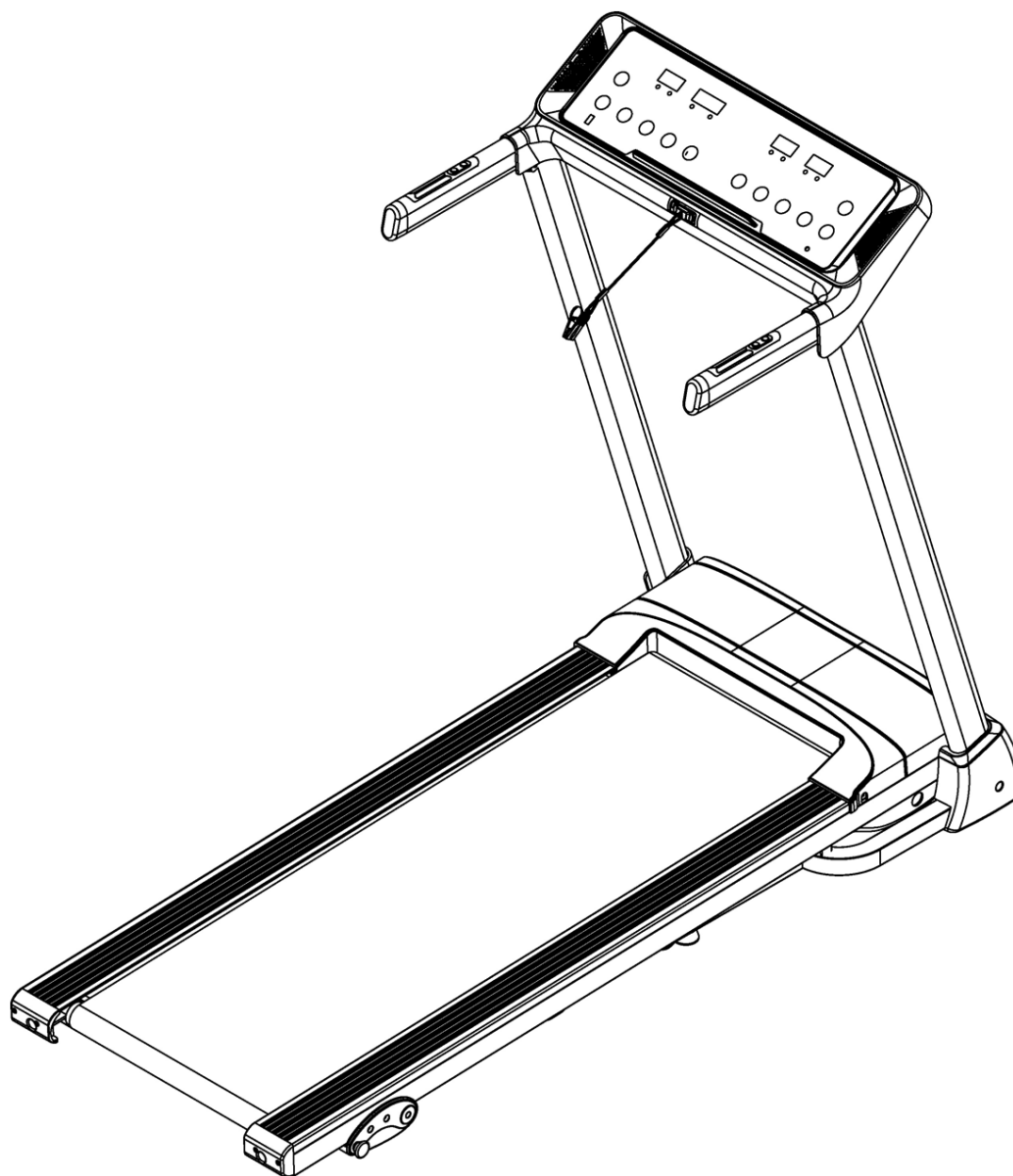
Желательно освободить пространство вокруг тренажера в радиусе 1 метра.

**ВАЖНО!!**

Внимательно прочитайте инструкцию. Собирайте тренажер в соответствии с данным руководством. Перед сборкой разложите все комплектующие на полу и удостоверьтесь, что все детали присутствуют согласно списку комплектующих. В случае несоответствий позвоните, пожалуйста, в отдел обслуживания клиентов магазина, где тренажер был приобретен.

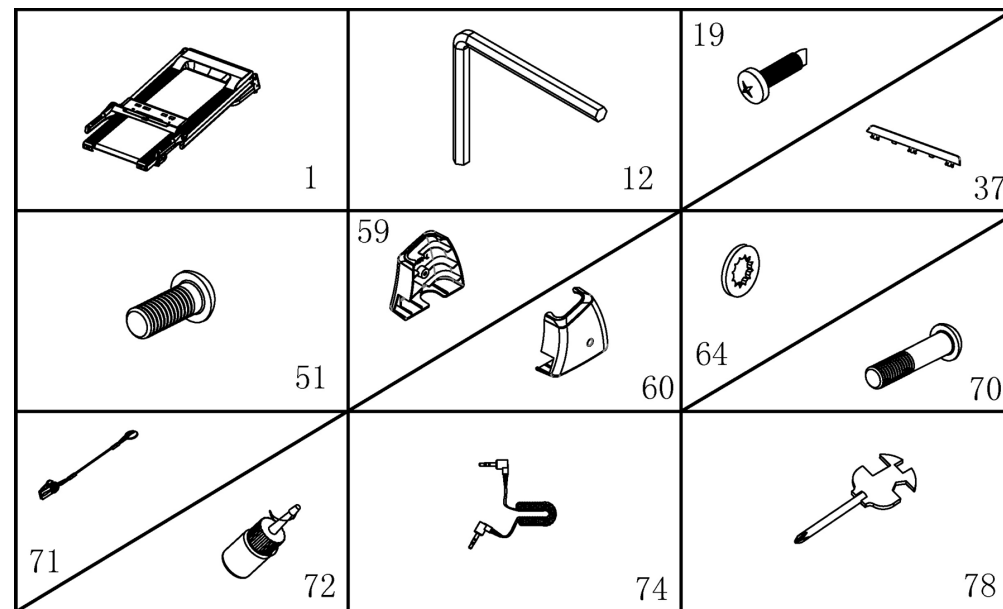
Сразу же заменяйте неисправные детали или не используйте тренажер до тех пор, пока он не будет отремонтирован.

## ИНСТРУКЦИЯ ПО СБОРКЕ



## КОМПЛЕКТУЮЩИЕ

№	Наименование	Описание	Кол-во
1	Основная рама		1
12	Шестигранный ключ	5мм	1
19	Саморез	4.2*19	2
37	Подставка для IPAD		1
51	Болт	M8*16	4
59	Левая накладка		1
60	Правая накладка		1
64	Стопорная шайба	8	6
70	Болт	M8*45	2
71	Ключ безопасности		1
72	Смазка для беговой дорожки		1
74	MP3 провод	опционально	1
78	Универсальный ключ	S=13/14/15	1

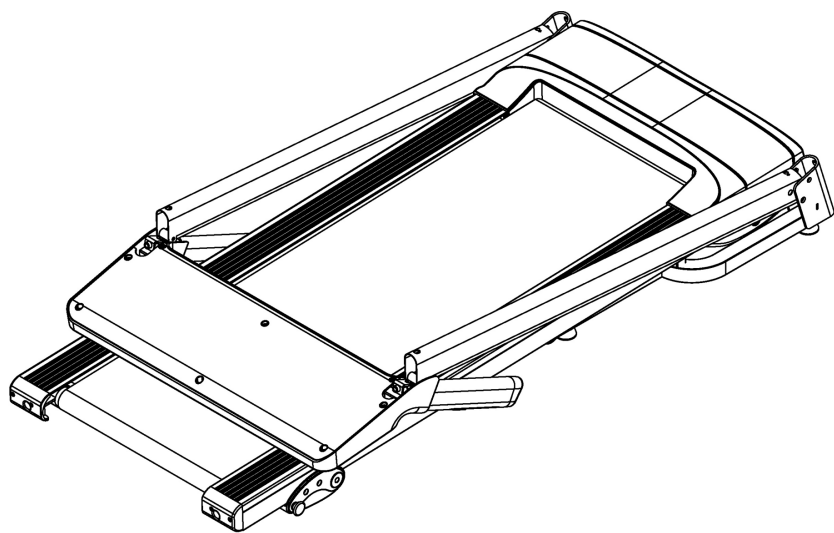


### ВНИМАНИЕ!!

Пока Вы не завершили сборку тренажера, не затягивайте винты до конца.  
 Пока Вы не завершили сборку тренажера, не подключайте тренажер к источнику питания.  
 После сборки убедитесь, что все винты надежно затянуты.

## Шаг 1

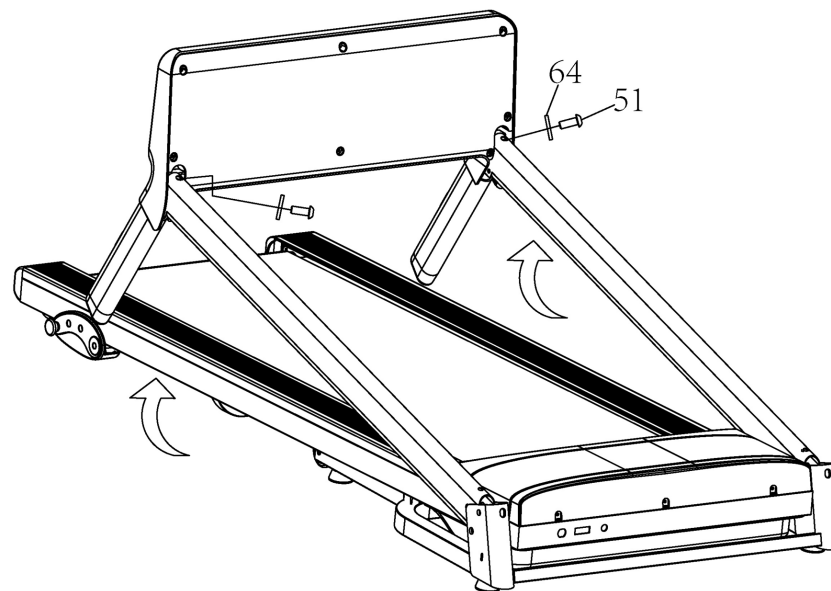
Откройте коробку, достаньте все комплектующие, которые указаны в таблице выше. Установите основную раму на ровной поверхности.



## Шаг 2

Поднимите консоль и основные стойки. Закрепите консоль на основных стойках с помощью болтов (51), стопорных шайб (64) и шестигранного ключа.

**ПРИМЕЧАНИЕ:** проверьте все ли провода хорошо соединены, и не зажимайте их внутри основных стоек. Обязательно держите руками стойки для того, чтобы не допустить их падение вместе с консолью.

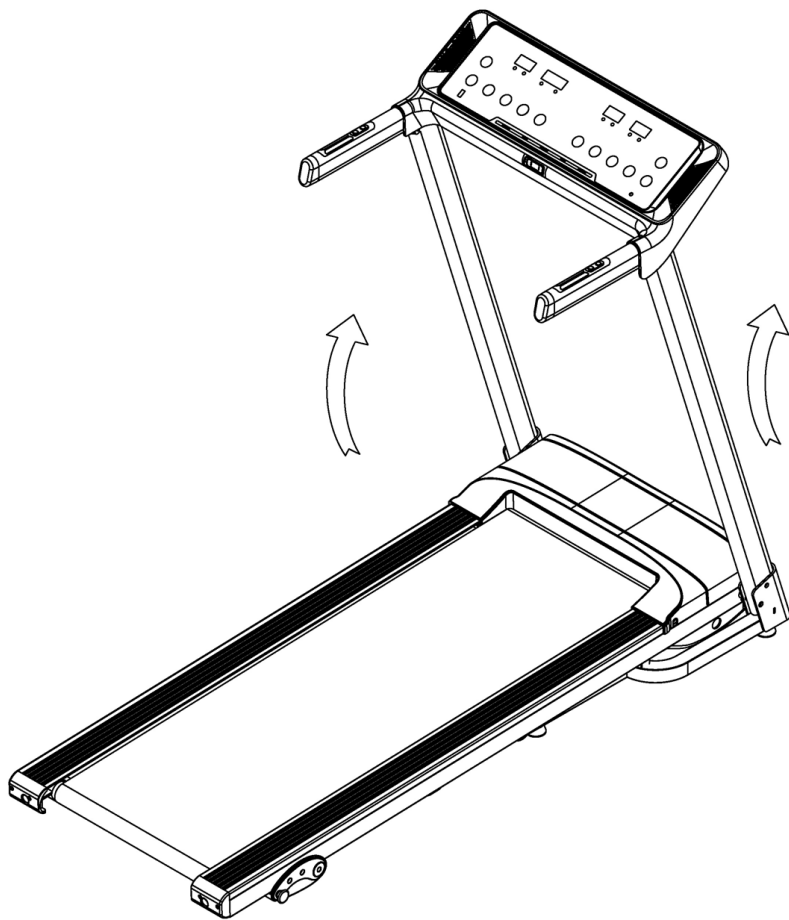




### Шаг 3

Поднимите стойки, как показано на рисунке.

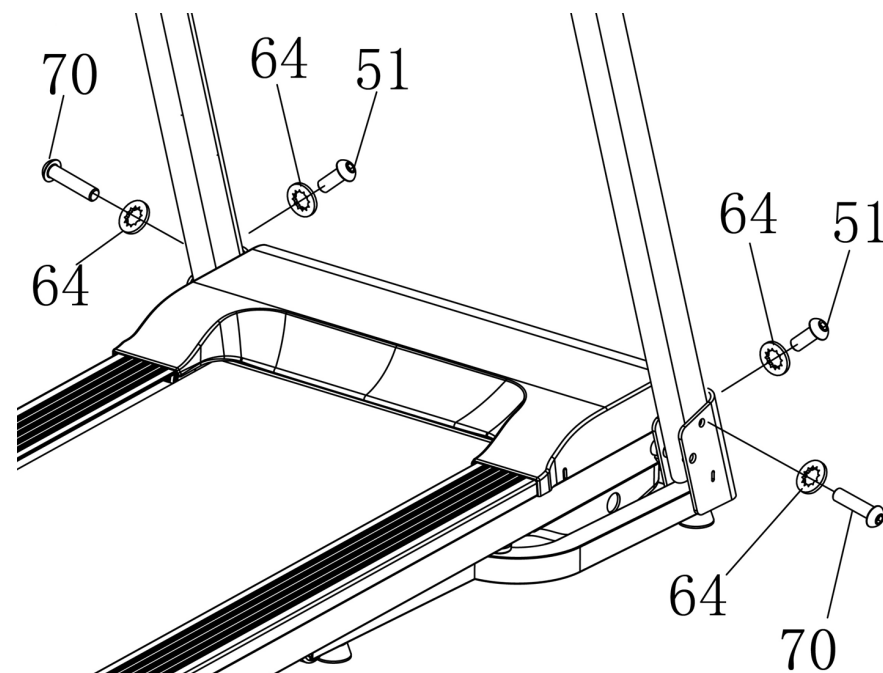
**ПРИМЕЧАНИЕ:** обязательно держите руками стойки для того, чтобы не допустить их падение и появление травм.



### Шаг 4

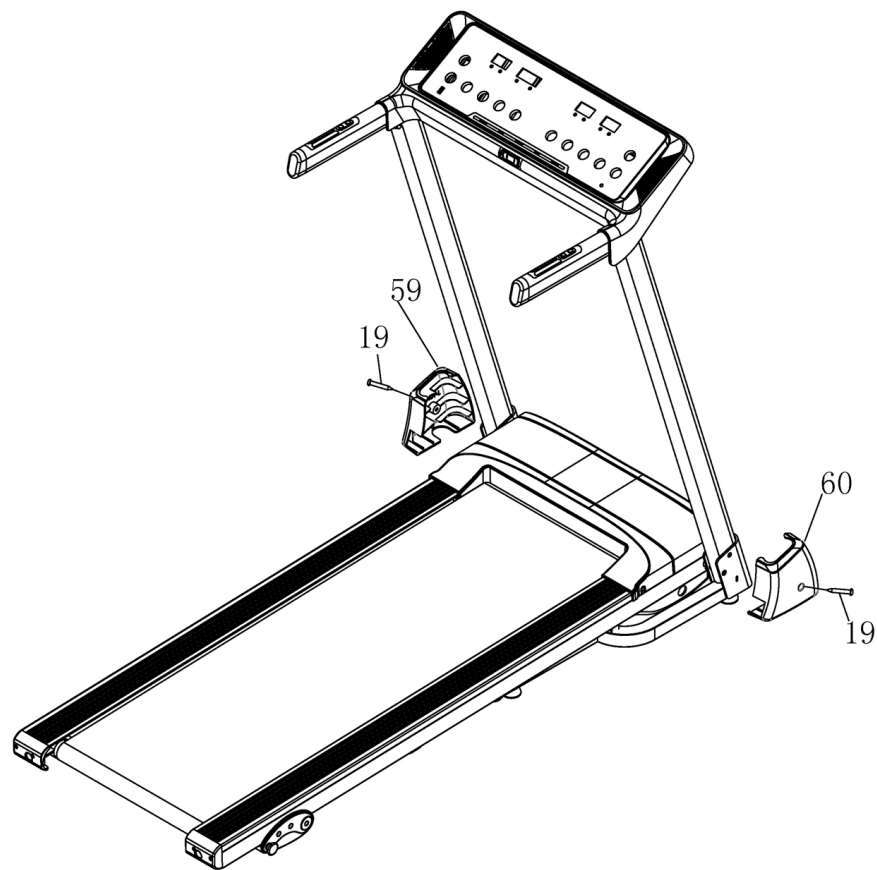
1. Зафиксируйте правую стойку на основной раме сначала с одной стороны с помощью болта (70), стопорной шайбы (64) и шестигранного ключа, а затем с другой стороны с помощью болта (51) и стопорной шайбы (64).
2. Закрепите левую стойку таким же образом, как и правую.

**ПРИМЕЧАНИЕ:** обязательно держите руками стойки для того, чтобы не допустить их падение и появление травм.



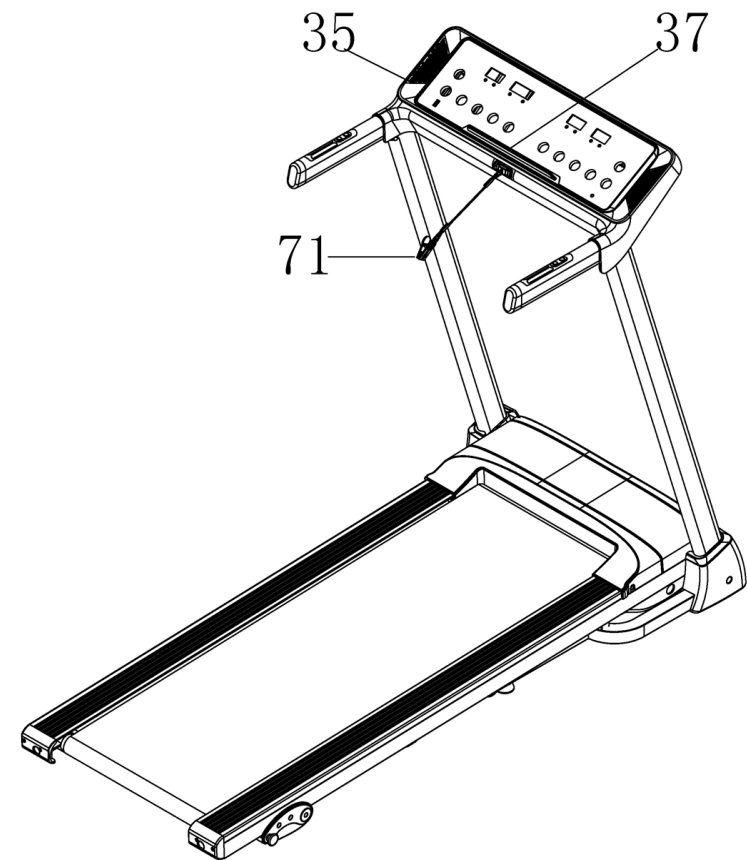
## Шаг 5

1. Прикрепите левую накладку (59) к стойке с помощью самореза (19) и универсального ключа (78).
2. Закрепите правую накладку (60) таким же образом, как и левую.



## Шаг 6

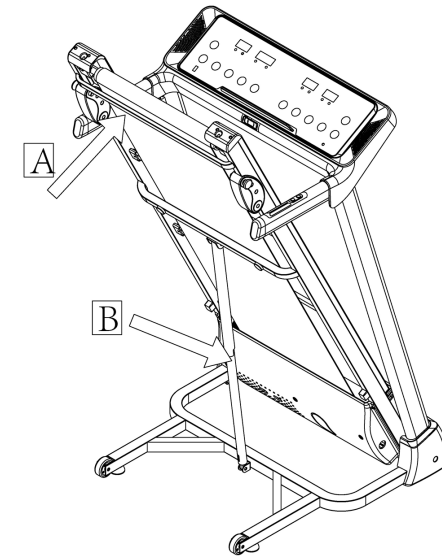
1. Вставьте подставку для IPAD (37) на консоль (35).
2. Установите ключ безопасности (71) на консоли и начните тренировку.



## СКЛАДЫВАНИЕ, РАСКЛАДЫВАНИЕ, ПЕРЕМЕЩЕНИЕ

### Складывание.

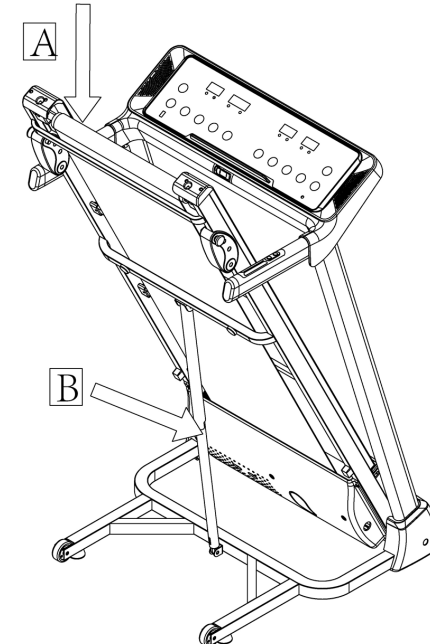
Поднимите основание беговой дорожки вверх (как показано стрелкой, положение А) до тех пор, пока не появится щелчок блокировки газового доводчика (В).



### Раскладывание.

Поддерживая задний край дорожки (А), аккуратно нажмите ногой на газовый доводчик (В), он высвободится, и рама начнет медленно опускаться.

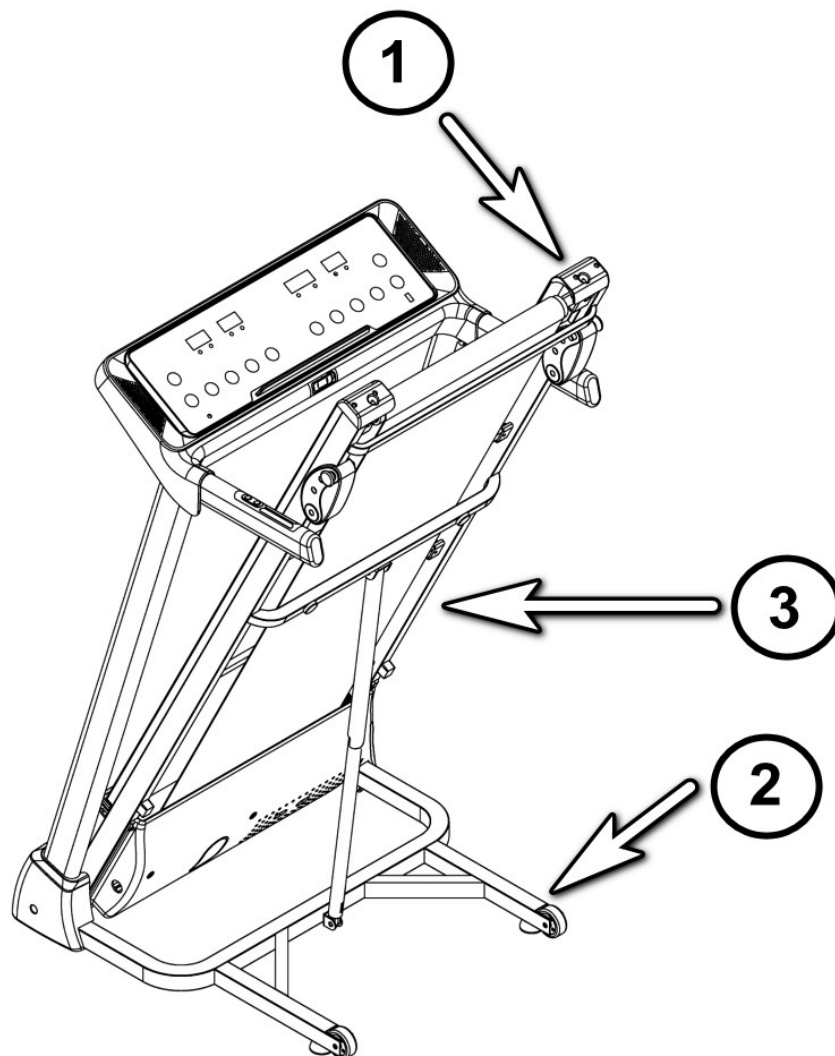
**Внимание:** Во время складывания и раскладывания проследите, чтобы люди и животные не находились в опасной близости от дорожки, во избежание получения травм.



### Перемещение.

В сложенном состоянии возьмитесь за край дорожки (стрелка 1), наклоните дорожку на себя таким образом, чтобы она «встала» на транспортировочные колеса (стрелка 2), откатите дорожку вперед на нужное место (стрелка 3).

Внимание: Перед перемещением дорожки убедитесь, что газовый доводчик зафиксирован, и дорожка находится в сложенном положении. Обратите внимание на провод питания, он не должен быть пережат или находиться на пути движения дорожки. Пережатие провода может привести к его порче.



## РЕКОМЕНДАЦИИ К ТРЕНИРОВКАМ

### Перед началом тренировок

Начало тренировок может представляться нелегкой задачей, но Вам следует помнить, что основной целью является улучшение здоровья. Ее можно достичь, следуя простым рекомендациям по поддержанию физической активности.

Перед тем как приступить к занятиям или значительно повысить уровень физической нагрузки, необходимо проконсультироваться с Вашим лечащим врачом.

#### **Продолжительность тренировок**

Современный ритм жизни, работа, семейные дела, и короткие выходные не всегда позволяют нам уделять физической активности необходимое количество времени. Приведенные ниже советы помогут Вам включить тренировки в свой распорядок дня.

**Короткие промежутки времени.** Исследования показали, что короткие 10-минутные тренировки средней интенсивности настолько же эффективны, как и непрерывные занятия в течение 30 минут. Таким образом, короткие тренировки можно включить даже в очень плотный распорядок дня.

**Комбинируйте тренировки.** Рекомендуется чередовать

тренировки средней интенсивности и тренировки повышенной интенсивности. Например, Вы можете заниматься на тренажере со средней интенсивностью по 30 минут два раза в неделю, и еще два дня тренироваться с повышенной интенсивностью, обеспечивая своему организму разнообразную нагрузку. Чередование различных видов нагрузки принесет больше пользы, чем ежедневное повторение одних и тех же упражнений. При однообразных тренировках организм привыкает к нагрузке, и на определенном уровне прогресс останавливается. Комбинируя и чередуя нагрузку, Вы сможете постоянно улучшать форму и совершенствоваться.

Составьте расписание. Исследования показали, что большинство людей предпочитают тренироваться дома, что позволяет экономить время, заниматься в комфортных для себя условиях и делать это тогда, когда им удобно. Главное условие успеха домашних тренировок – это их регулярность. Отведите для занятий определенное время, составьте расписание и включите их в обязательный распорядок дня как неотъемлемую часть повседневной жизни.

**Рекомендации для взрослых в возрасте до 65 лет, не страдающих заболеваниями, при которых противопоказана физическая нагрузка:**

кардио нагрузка средней интенсивности по 30 минут 5 раз в неделю  
или  
кардио нагрузка высокой интенсивности по 20 минут 3 раза в неделю  
и  
8-12 силовых упражнений, по 8-12 повторений каждое, 2 раза в неделю



Для борьбы с лишним весом продолжительность физической активности должна составлять от 60 до 90 минут. 30 минутные тренировки рекомендуются для поддержания общей физической формы и снижения риска хронических заболеваний.

**Рекомендации для людей в возрасте от 65 лет (или от 50 до 64, страдающих хроническими заболеваниями, такими как артрит):**

аэробная нагрузка умеренной интенсивности по 30 минут 4 раза в неделю  
или  
аэробная нагрузка средней интенсивности по 20 минут 3 раза в неделю  
и  
5-10 силовых упражнений, по 10 повторений, 2-3 раза в неделю



Пожилым людям и людям, страдающим хроническими заболеваниями, рекомендуется составлять план тренировок в соответствии с советами врача. Это поможет получить от занятий максимум пользы и минимизировать возможные риски для здоровья.

## Определение значения пульса

Перед тренировками рекомендуется проверить пульс в спокойном состоянии. Частота сокращений должна измеряться в положении сидя, когда Ваше тело расслаблено. Аналогичное измерение желательно проводить и после тренировок, чтобы сравнить данные. Для того чтобы повысить выносливость и улучшить общую физическую форму, необходимо тренироваться с различной интенсивностью, чтобы частота пульса могла варьироваться. Значения пульса – это очень важная часть занятий, в зависимости от которой определяется уровень вашей физической подготовки и целевой диапазон тренировок.

Обычно эффективный диапазон тренировок составляет 50-85% от максимально допустимой частоты сердечных сокращений (ЧСС). Чтобы определить для себя целевой диапазон, воспользуйтесь данной таблицей:

### 220 – возраст = максимально допустимая ЧСС

Максимальная ЧСС – ЧСС в состоянии покоя = резерв сердечного ритма

Резерв сердечного ритма \* уровень интенсивности + ЧСС в состоянии покоя = целевой диапазон сердечных сокращений.

Начинающие или люди с низким уровнем физической подготовки	40-60 %
Средний уровень физической подготовки	60-70 %
Высокий уровень физической подготовки	70-85%

### Пример:

Марии 33 года, её пульс в состоянии покоя равен 75 ударам в минуту. Она новичок и тренируется с низким уровнем интенсивности 50-60%. Её целевой диапазон сердечных сокращений во время занятий составит 131 – 142 удара в минуту.

### При минимальной интенсивности (50%):

$220 - 33$  (возраст) = 187 ударов в минуту (максимальная ЧСС)  
 $187 - 75$  (пульс в состоянии покоя) = 112 ударов в минуту (резерв сердечного ритма)

$112 * 0,5$  (50% уровень интенсивности) + 75 (пульс в состоянии покоя) = 131 удар в минуту (целевой диапазон)

### При максимальной интенсивности (60%):

$220 - 33$  (возраст) = 187 ударов в минуту (максимальная ЧСС)  
 $187 - 75$  (пульс в спокойном состоянии) = 112 ударов в минуту (резерв сердечного ритма)

$112 * 0,6$  (60% уровень интенсивности) + 75 (пульс в состоянии покоя) = 142 удара в минуту (целевой диапазон)

Периодически измеряйте ваш пульс во время тренировки, чтобы оценивать уровень интенсивности.

## Пульсовые зоны

### А. Начальный уровень

Этап 0: 40-50% от максимально допустимого значения ЧСС.

**Преимущества:** тренировки в этой зоне наиболее комфортны и легки. Эта зона наилучшим образом подходит для людей, которые либо только начали тренироваться, либо имеют низкий уровень физической подготовки. Также данная зона подходит для восстановления после более интенсивных тренировок.

### В. Зона низкой нагрузки

Этап 1 (Терапевтическая зона): 50-60% от максимально допустимого значения ЧСС.

**Преимущества:** уменьшение объема жировых отложений, снижение артериального давления, содержания холестерина, риска дегенеративных заболеваний, укрепление мышц.

### С. Зона умеренной нагрузки

Этап 2 (Фитнес зона): 60-70% от максимально допустимого значения ЧСС.

**Преимущества:** наращивание мышечной массы, снижение жировой массы (75-85% калорий, расходуемых мышцами – это результат расщепления жировых клеток).

### Д. Зона повышенной нагрузки

Этап 3 (Аэробная зона): 70-80% от максимально допустимого

значения ЧСС.

**Преимущества:** это наиболее предпочтительная зона для тренировок на выносливость. При тренировках в этой зоне возможности вашего организма значительно возрастают, увеличиваются резервы сердечно-сосудистой системы, увеличивается жизненная емкость легких.

### Е. Зона высокой нагрузки

Этап 4 (Анаэробная зона): 80-90% от максимально допустимого значения ЧСС.

**Преимущества:** максимальное сжигание жировых отложений. Для тренировок в данной зоне вы должны обладать достаточно хорошей физической формой. Это зона экстремальной выносливости, в первую очередь мышечной, поскольку используются именно энергетические резервы мышц.

### Ф. Зона экстремальной нагрузки

Этап 5 (Зона Красной Линии): 90-100% от максимально допустимого значения ЧСС.

При тренировке в этой зоне расходуется максимальное количество калорий, но сжигание жиров минимальное, так как основным источником энергии становится гликоген.

Интенсивность работы настолько высока, что длительные занятия в этой зоне не рекомендуются: это может причинить вред вашему здоровью.



## Разминка и нормализация

В независимости от того, по какой программе Вы занимаетесь, каждую тренировку необходимо начинать с разогрева и заканчивать нормализацией сердечного ритма и дыхания.

**Разогрев.** Всегда проводите 3-10 минутную разминку перед каждой тренировкой. Она включает в себя простые ритмичные упражнения как для верхней, так и для нижней частей тела.

**Нормализация.** После окончания тренировки необходимо дать организму немного времени на восстановление, то есть постепенное снижение интенсивности до того уровня, на котором Вы разогревались. На это должно уйти не менее 5 минут. Процесс нормализации можно считать завершенным тогда, когда Вы почувствуете, что полностью восстановились, а Ваша частота сердечных сокращений не более чем на 10 ударов превышает тот пульс, который был до начала тренировки. Не пренебрегайте нормализацией в конце занятия, это поможет вам чувствовать себя лучше и бодрее.



### Поднимание плеч:

Поднимите правое плечо вверх, к правому уху – раз. Опуская правое плечо, поднимите левое плечо – два.



### Растягивание боковых мышц:

Поднимите руки над головой через стороны вверх. Максимально вытяните правую руку вверх к потолку раз. Опустите руки – два. То же самое – с левой рукой – три, четыре.



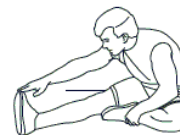
### Растягивание четырехглавых мышц:

Одной рукой для устойчивости обопритесь на стену, потянитесь назад и возьмитесь рукой за ступню. Потяните пятку к ягодицам как можно ближе. Удерживайте до счета 15, а затем расслабьтесь.



### Растяжение мышц внутренней части бедра:

Сядьте. Ступни ног сведите вместе. Колени разведите. Подтяните ступни как можно ближе к области паха. Удерживайте такое положение до счета 15.



### Растяжение подколенного сухожилия:

Сядьте, вытянув правую ногу вперед. Левую ногу подтяните к внутренней поверхности бедра, как указано на рис. Тянитесь как можно ближе к носку. Сохраняйте такое положение до счета 15, затем расслабьтесь.



### Растягивание икроножных мышц ахилового сухожилия:

Выставив ногу вперед, наклонитесь и обопритесь руками о стену. Ногу держите прямо, ступню поставьте полностью на пол. Согнутой второй ногой сделайте движение от бедра по направлению к стене. Удерживайте такое положение до счета 15, затем расслабьтесь.

## Цели тренировок и результат

Осознание того, что именно мотивирует Вас к занятиям, поможет правильно выбрать программу тренировок и сосредоточиться на определенных целях. Исследования показали, что в основном люди преследуют одну из 4-х целей: снижение веса, борьба с хроническими заболеваниями, поддержание здорового образа жизни и спортивные тренировки.

### Снижение веса

Если у вас имеется избыточный вес, то вы не одиноки. Не отчаивайтесь: физические упражнения и правильное питание помогут вам решить эту проблему. Вес начинает снижаться тогда, когда количество затраченных калорий превышает количество потребляемых.

Почему диеты не помогают

Большинству людей, пытающихся снизить вес, диеты, как правило, не помогают. При диете вы лишаете свой организм питательных веществ, которые ему необходимы. В этих условиях обменные процессы замедляются, и организм начинает расходовать меньше калорий, «откладывая» их про запас. В таком режиме экономии становится еще сложнее избавиться от жировых отложений.

Вместо диеты лучше сократить количество потребляемых калорий до разумного предела, не прибегая к голоданию, но при этом увеличить объем физической активности, которая, помимо похудения, способствует снижению риска коронарных заболеваний, диабета, гипертонии и рака.

**Занимайтесь с радостью.** На начальном этапе устанавливайте нагрузку с осторожностью. Тренировки должны быть максимально комфортными и приносить вам радость.

**Определите целевые значения пульса для ваших тренировок.** Проконсультируйтесь с врачом, какое значение пульса для вас оптимально и насколько интенсивными должны быть ваши тренировки.

**Делайте перерывы.** Если в один из дней вы чувствуете себя не вполне комфортно или не испытываете желания заниматься, возможно, вам следует сделать небольшой перерыв.

**Делайте тренировки разнообразными.** Для того чтобы снизить вес, необходимо периодически менять программы тренировок. Это не позволит организму привыкнуть к одинаковой нагрузке.

**Постоянно двигайтесь вперед.** Тренируйтесь регулярно и двигайтесь к своей цели каждый день. Регулярные и разнообразные занятия обеспечивают максимальный эффект.

## Поддержка здорового образа жизни

Для здорового образа жизни очень важно правильно питаться и регулярно заниматься физическими упражнениями. Это поможет не только снизить риск возникновения хронических заболеваний, но также позволит уменьшить стресс и будет способствовать крепкому и здоровому сну.

Физические упражнения приносят огромную пользу. Во время тренировок гипофиз активно вырабатывает эндорфины – гормоны, улучшающие настроение. Кроме того, они помогают снизить резистентность тканей к инсулину, при которой развивается диабет.

На каждые 0,5 кг мышечной массы затрачивается от 100 калорий в день, даже если вы не занимаетесь физическими упражнениями. То есть чем лучше развита мускулатура, тем выше метаболизм.

## Профилактика заболеваний

Доказано, что даже одна тренировка улучшает работу кровеносных сосудов и снижает содержание липидов в крови, причем этот эффект сохраняется даже на следующий день.

Благодаря регулярным тренировкам даже у пожилых людей увеличивается эластичность сосудов, нормализуется кровяное давление, снижается риск заболевания гипертонией.

Поддержание нормального уровня глюкозы и холестерина в крови, а также контроль артериального давления играет важную роль в профилактике инфарктов и стенокардии.

## Спортивные тренировки

Если вы приобрели тренажер с целью подготовки к спортивным достижениям, обратите внимание на приведенные ниже советы.

Старайтесь спать как минимум 7 или 8 часов в сутки. Измеряйте свой пульс сразу после того, как просыпаетесь: если его частота превышает показания предыдущего дня более, чем на 10 ударов в минуту, то возможно, вы перетренировались. Сократите длительность и интенсивность тренировок на несколько дней до тех пор, пока частота сердечных сокращений не вернется к норме.

Для того чтобы организм быстрее восстанавливался, завершайте тренировку постепенным снижением интенсивности в течение 10-20 минут. Это ускоряет процесс выведения молочной кислоты из тканей.

Употребление белковой пищи после тренировок способствует синтезу протеина в мышцах. При этом не обязательно покупать дорогие белковые смеси, их вполне может заменить обычная еда, которая содержит незаменимые аминокислоты (мясо, рыба, яйца).

Чтобы не допустить обезвоживания организма и появления мышечных судорог, во время и после тренировок нужно восполнять потерю жидкости и электролитов (особенно натрия).

Составляйте свою программу тренировок таким образом, чтобы в ней присутствовали разнообразные упражнения: например, не только на выносливость, скорость и силу, но также на гибкость и ловкость. Важно не только комбинировать различные виды нагрузки, но и давать организму отдых, чтобы он успевал восстанавливаться.

## ОБЗОР КОНСОЛИ

### ОКНА ДИСПЛЕЯ

1. СКОРОСТЬ: отображает скорость
2. ВРЕМЯ: отображает время
3. ДИСТАНЦИЯ: отображает дистанцию
4. КАЛОРИИ/ПУЛЬС: отображает калории/пульс



### КНОПКИ УПРАВЛЕНИЯ

1. «ПРОГРАММА»: для выбора программы вручную: P1---P15---HP1,2,3---FAT;
2. «РЕЖИМ»: для выбора режима: режим отсчета времени назад, режим отсчета дистанции назад, режим отсчета калорий назад; в режиме «FAT» анализа тела нажмите «РЕЖИМ» для того, чтобы выбрать: «ПОЛ», «ВОЗРАСТ», «РОСТ», «ВЕС»;
3. «СТАРТ»: для запуска беговой дорожки на минимальной скорости или со скоростью по умолчанию согласно выбранной программе;
4. «СТОП»: для плавной остановки беговой дорожки;
5. «СКОРОСТЬ+/-»: для регулировки скорости. Нажмите на данную клавишу, чтобы отрегулировать скорость во время бега;
6. «СКОРОСТЬ [4,8]»: «быстрые» клавиши выбора скорости;

## Основные функции

При включении питания все окна загорятся, затем компьютер управления запустит ручной режим.

### Быстрый старт:

Установите ключ безопасности, нажмите кнопку «СТАРТ», через 3 секунды беговое полотно начнет движение с минимальной скоростью. Используйте кнопки «СКОРОСТЬ» (+ / -), чтобы изменять ее во время тренировки. По окончании тренировки нажмите кнопку «СТОП»

### Режим обратного отсчета:

Нажмите кнопку «РЕЖИМ». Выберите один из следующих режимов: (обратный отсчет времени), (обратный отсчет расстояния), с (обратный отсчет калорий). Значения по умолчанию соответствуют отображаемому на дисплее. Нажмите кнопку «СКОРОСТЬ» (+ / -) для установки желаемой величины. Нажмите кнопку «СТАРТ», и беговое полотно начнет движение. Кнопкой «СКОРОСТЬ» (+ / -) вы можете изменять скорость во время тренировки. При достижении значения «0» выбранного параметра (расстояние, время, калории) беговое полотно остановится. Также вы можете нажать кнопку «СТОП» для завершения тренировки в любой момент.

### Предустановленные программы:

Нажмите кнопку «ПРОГРАММА» для выбора программ: P01-P15. Во время установки программы в окне TIME (Время) будут отображаться данные по умолчанию, клавишами «СКОРОСТЬ» (+ / -) вы можете изменять параметры. Каждая программа состоит из 20 сегментов. Каждый интервал равен 1/20 общего установленного времени. Нажмите кнопку «СТАРТ», чтобы начать тренировку. Беговая дорожка начнет выполнять программу с первого сегмента. Как только вы преодолели первый интервал, автоматически начнется второй, где значение скорости автоматически регулируется сегментом. По завершению тренировки дорожка автоматически остановится.

Во время тренировки вы можете регулировать скорость и угол наклона. Но при переходе к следующему интервалу параметры будут автоматически возвращаться на заданные. Во время тренировки в любой момент вы можете нажать кнопку «СТОП».

		20 сегментов равно разделены установленному времени тренировки																			
		1	2	3	4	5	6	7	8	9	10	11	12	13	14	15	16	17	18	19	20
P1	СКОРОСТЬ	2	3	3	4	5	3	4	5	5	3	4	5	4	4	4	2	3	3	5	3
P2	СКОРОСТЬ	2	4	4	5	6	4	6	6	6	4	5	6	4	4	4	2	2	5	4	2
P3	СКОРОСТЬ	2	4	4	6	6	4	7	7	7	4	7	7	4	4	4	2	4	5	3	2
P4	СКОРОСТЬ	3	5	5	6	7	7	5	7	7	8	8	5	9	5	5	6	6	4	4	3
P5	СКОРОСТЬ	2	4	4	5	6	7	7	5	6	7	8	8	5	4	3	3	6	5	4	2
P6	СКОРОСТЬ	2	4	4	4	5	6	8	8	6	7	8	8	6	4	4	2	5	4	3	2

P7	СКОРОСТЬ	2	3	3	3	4	5	3	4	5	3	4	5	3	3	3	6	6	5	3	3
P8	СКОРОСТЬ	2	3	3	6	7	7	4	6	7	4	6	7	4	4	4	2	3	4	4	2
P9	СКОРОСТЬ	2	4	4	7	7	4	7	8	4	8	9	9	4	4	4	5	6	3	3	2
P10	СКОРОСТЬ	2	4	5	6	7	5	4	6	8	8	6	6	5	4	4	2	4	4	3	3
P11	СКОРОСТЬ	2	5	8	10	7	7	10	10	7	7	10	10	5	5	9	9	5	5	4	3
P12	СКОРОСТЬ	3	4	9	9	5	9	5	8	5	9	7	5	5	7	9	9	5	7	6	3
P13	СКОРОСТЬ	3	6	7	5	9	9	7	5	5	7	9	5	8	5	9	5	9	9	4	3
P14	СКОРОСТЬ	2	2	4	5	6	5	4	3	2	1	2	3	4	5	6	5	4	3	2	1
P15	СКОРОСТЬ	2	4	6	8	6	6	4	4	2	2	2	4	6	8	6	6	4	4	2	2

### Пульсозависимые программы:

Нажмите кнопку «ПРОГРАММА» для выбора пульсозависимых программ НР1 (сжигание жира), НР2 (аэробная), НР3 (силовая).

В мигающем окне «АБ» будет отображаться возраст. Клавишами «СКОРОСТЬ+/-» установите Ваш возраст, показания пульса будут установлены автоматически. Для начала тренировки нажмите «СТАРТ»

Первая минута пульсозависимой программы предназначена для разогрева. Система начнет определять Ваш пульс каждые 10 секунд и если показания пульса будут меньше или больше целевого, то текущая скорость будет увеличиваться или уменьшаться на 0,5 км/ч. соответственно.

**ВНИМАНИЕ:** В течении всей тренировки держитесь за поручни, которые оборудованы датчиками пульса. Рекомендуется использовать кардиопояс (приобретается отдельно).

### ВНИМАНИЕ!!

Сенсорные датчики пульса не устанавливают медицинские показатели и служат только для справки.

## Жироанализатор (BODY FAT TEST)

Нажмите и удерживайте клавишу «ПРОГРАММА» до тех пор, пока в окне скорость не высветится «FAT». Нажмите «РЕЖИМ» для установки параметров пользователя: Пол (F-1), Возраст (F-2), Рост (F-3), Вес (F-4). С помощью кнопки «СКОРОСТЬ» (вверх/вниз) установите каждый параметр поочередно, нажимая «РЕЖИМ» для смены параметра. Данные будут отображаться в окне CAL/PULSE. После установки последнего параметра на дисплее высветится «5» - вы в режиме тестирования, расположите руки на датчиках пульса в течение 5 секунд, и на дисплее отобразится Ваш индекс массы тела (BMI).

### Параметры теста

классификация	по умолчанию	значение	примечание
Пол (F-1)	01 (Мужчина)	01—02	01 = Мужчина 02 = Женщина
Возраст (F-2)	25 лет	10—99 лет	
Рост (F-3)	170 см	100—240 см	
Вес (F-4)	70 кг	20—160 кг	

### Результаты

Индекс массы тела (BMI)	Значение
<19	Недостаток веса
19—26	Нормальный вес
26—30	Превышение веса
>30	Ожирение

### Спящий режим:

Если в течение 10 минут консоль не получает какого-либо сигнала, система автоматически активирует спящий режим. Нажмите любую кнопку для возврата консоли в исходное положение.

### Ключ безопасности:

При необходимости экстренной остановки бегового полотна выдерните ключ безопасности, беговая дорожка выключится. Все окна будут отображать надпись «-----», прозвучит тройной звуковой сигнал консоли. Вставьте ключ безопасности обратно, чтобы продолжить тренировку.

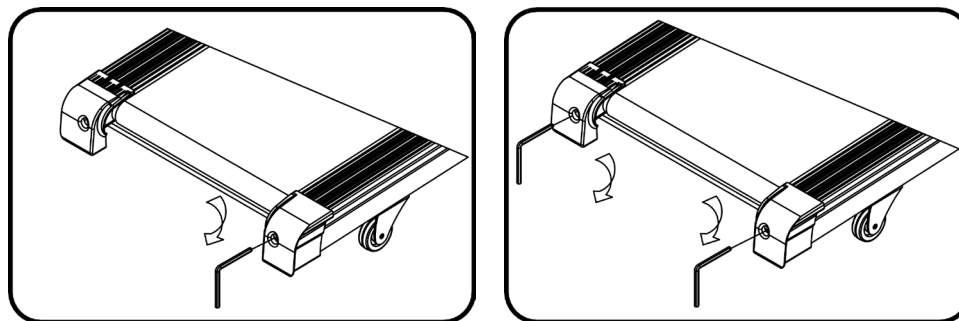
## ОБСЛУЖИВАНИЕ И УХОД

### Регулировка бегового полотна

Положение бегового полотна отрегулировано на фабрике при изготовлении дорожки. Однако в определенных случаях, при транспортировке или изменениях влажности/температуры беговое полотно может сместиться относительно центра дорожки или растянуться.

### Центровка бегового полотна

Перед использованием тренажера, для обеспечения правильной работы дорожки, удостоверьтесь в том, что беговое полотно расположено точно по центру тренажера.



### ВНИМАНИЕ!!

При центровке бегового полотна запускайте дорожку на ее **минимальной** скорости. Удостоверьтесь, что пальцы, волосы, полы одежды или другие предметы не касаются движущихся деталей.

### Если беговое полотно сдвинуто в правую сторону

Запустите тренажер на минимальной скорости. С помощью ключа поворачивайте правый регулировочный болт по часовой стрелке на  $\frac{1}{4}$  за один раз, проверяя, достаточно ли отрегулировано беговое полотно. Дайте полотну сделать один полный оборот, чтобы проверить, нет ли необходимости в дальнейшей регулировке. При необходимости повторяйте эти действия до тех пор, пока беговое полотно не окажется расположенным точно по центру тренажера.

### Если беговое полотно сдвинуто в левую сторону

Включите беговую дорожку на минимальной скорости. С помощью ключа поворачивайте левый регулировочный болт по часовой стрелке на  $\frac{1}{4}$  за один раз, проверяя, достаточно ли отрегулировано беговое полотно. Дайте полотну сделать один полный оборот, чтобы проверить, нет ли необходимости в дальнейшей регулировке. При необходимости повторяйте эти действия до тех пор, пока беговое полотно не окажется расположенным точно по центру тренажера.

После регулировки установите максимальную скорость и убедитесь, что беговое полотно более не смещается.

### ВНИМАНИЕ!!

Не перетягивайте регулировочные болты, это может вызвать преждевременную порчу валов.



## Натяжение/ослабление бегового полотна

Если полотно растянулось, включите беговую дорожку на минимальной скорости. С помощью ключа поверните правый и левый регулировочные болты по часовой стрелке на  $\frac{1}{4}$  за один раз. Проверьте натяжение полотна. При необходимости повторяйте эти действия, пока полотно не будет натянуто должным образом. Если полотно перетянато, с помощью ключа поверните правый и левый регулировочные болты против часовой стрелки на  $\frac{1}{4}$  за один раз. Проверьте натяжение полотна и при необходимости повторите эти действия.

После каждого использования (ежедневное обслуживание) очищайте и осматривайте тренажер по нижеприведенной схеме:

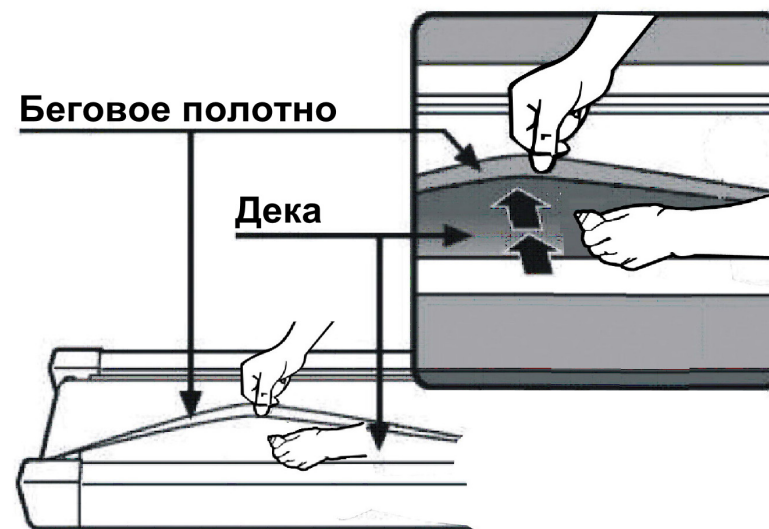
1. Выключите дорожку с помощью переключателя on/off, выдерните провод питания из розетки.
2. Протрите беговое полотно, деку, крышку мотора и консоль влажной тряпкой. Не используйте чистящие растворы, так как они могут нанести вред тренажеру.
3. Осмотрите провод питания. Если провод питания поврежден, необходимо связаться со службой сервисного обслуживания.
4. Убедитесь, что провод питания не находится под дорожкой или в любом другом месте, где он может быть сдавлен или поврежден. Проверьте положение и степень натяжения бегового полотна. Неровное расположение бегового полотна может привести к повреждению дорожки.

## СМАЗКА БЕГОВОГО ПОЛОТНА

Смазка бегового полотна обеспечивает более высокую производительность беговой дорожки и продлит срок службы тренажера. В зависимости от частоты тренировок, температуры и влажности помещения смазку необходимо производить раз в 3-6 месяцев.

Проверить необходимость смазки можно подняв одну сторону бегового полотна и проведя рукой по центральной части деки. Если дека гладкая, «скользит», смазка не требуется. Если поверхность сухая, шероховатая, необходимо нанести силиконовую смазку 30-40мл.

1. Выключите тренажер с помощью переключателя on/off, затем выдерните из розетки провод питания.
2. Протрите всю поверхность деки чистой гладкой тканью для удаления пыли и других загрязнений.
3. Поднимите одну сторону бегового полотна и нанесите на центральную часть деки смазку.
4. Включите беговую дорожку на минимальной скорости от 3 до 5 мин, смазка равномерно распределится по всей поверхности деки.

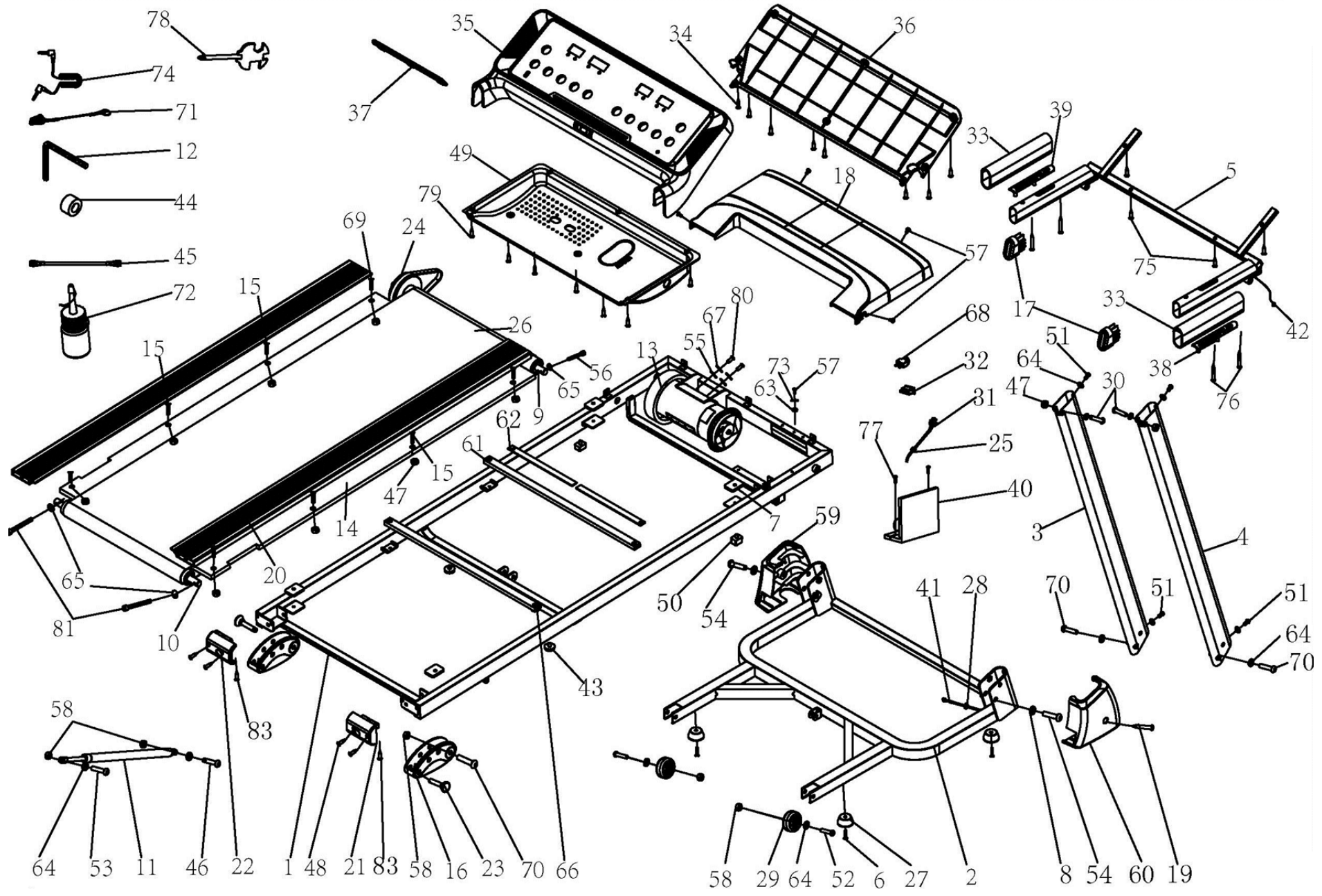


## УСТРАНЕНИЕ НЕПОЛАДОК

Ошибка	Основная причина	Решение
E01	Провод консоли плохо подсоединен к контроллеру	1. Проверьте соединение между проводом консоли и контроллером. 2. Убедитесь, что провод на контроллере хорошо вставлен. Если нет, переставьте заново. 3. Ненормальная подача тока контроллеру. Замените контроллер.
E02	Предохранитель	1. Плохое соединение с открытой сетью мотора. Замените мотор или проверьте соединение. 2. Провод электропередачи поврежден. Замените провод или контроллер.
E03	Нет сигнала скорости	1. Если датчик скорости не обнаружил сигнал скорости. 2. Проверьте хорошо ли вставлен датчик скорости и не поврежден ли магнитный датчик. Присоедините его хорошо или замените магнитный датчик.
E05	Защита от перегрузки	1. Перегрузка. 2. Тяжелое сопротивление деки, необходимо ее смазать. 3. Повреждения в моторе. Замените на новый.
E07	Отсутствуют параметры	Замените контроллер
E08	Контроллер поврежден	Замените контроллер
<p>Если мотор не вращается после нажатия клавиши СТАРТ, проверьте соединение провода мотора. При необходимости присоедините его заново. Если транзистор контроллера перегорел, замените его или контроллер.</p>		

**\* Пожалуйста, обратитесь в сервисный центр, если у вас остались нерешенные проблемы либо требуется проверка и замена каких-либо комплектующих.**

# ВЗРЫВ СХЕМА



## ТАБЛИЦА КОМПЛЕКТУЮЩИХ ЧАСТЕЙ

№	Наименование	Описание	Кол-во	№	Наименование	Описание	Кол-во
1	Основная рама		1	27	Ножка		4
2	Опорная рама		1	28	Штепсельная вилка		2
3	Левая стойка		1	29	Транспортировочное колесо		2
4	Правая стойка		1	30	Болт	M6*37	2
5	Рама консоли		1	31	Стандартный провод электропередачи		1
6	Болт	ST4.2*25	4	32	Переключатель		1
7	Резиновая подставка		4	33	Поролон		2
8	Стопорная шайба	10	2	34	Болт	ST4.2*13	11
9	Передний роллер		1	35	Верхняя накладка консоли		1
10	Задний роллер		1	36	Нижняя накладка консоли		1
11	Газовый доводчик		1	37	Держатель для IPAD		1
12	Шестигранный ключ	5mm	1	38	Скорость +/-		1
13	DC мотор		1	39	Старт/Стоп		1
14	Дека		1	40	Контроллер		1
15	Болт	M6*37	4	41	Нижняя накладка консоли		1
16	Ножка регулировки уровня пола		2	42	Верхний провод консоли		1
17	Заглушка		2	43	Амортизатор		2
18	Крышка мотора		1	44	Магнитное кольцо		1
19	Болт	ST4.2*19	2	45	Провод		1
20	Направляющая		2	46	Болт	M8*25	3
21	Правая заглушка		1	47	Стопорная гайка	M6	10
22	Левая заглушка		1	48	Болт	ST4.2*30	4
23	Болт		2	49	Нижняя крышка мотора		1
24	Приводной ремень		1	50	Амортизатор		2
25	шнур питания		1	51	Болт	M8*16	4
26	Беговое полотно		1	52	Болт	M8*40	2

№	Наименование	Описание	Кол-во	№	Наименование	Описание	Кол-во
53	Болт	M8*42	3	79	Бол	ST4.2*12	8
54	Болт	M10*55	2	80	Болт	M8*12	2
55	Стопорная шайба уровня С	8	2	81	Болт	M6*65	2
56	Болт	M6*55	1				
57	Болт	M5*8	5				
58	Стопорная гайка	M8	6				
59	Левая накладка		1				
60	Правая накладка		1				
61	Труба деки		2				
62	Амортизатор	275*20*3	4				
63	Стопорная шайба	5	2				
64	Стопорная шайба	8	12				
65	Стопорная шайба	6	3				
66	Нейлоновая подставка	φ23*φ10.5*2	4				
67	Пружинная шайба	8	2				
68	Overload protector		1				
69	Болт	M6*30	4				
70	Болт	M8*45	4				
71	Ключ безопасности		1				
72	Масло для смазки бегового полотна		1				
73	Пружинная шайба		2				
74	MP3 провод	опционально	1				
75	Болт	4.2*15	4				
76	Болт	ST4.2*45	4				
77	Болт	ST4.2*9.5	4				
78	Универсальный ключ		1				





[www.clear-fit.com](http://www.clear-fit.com)