

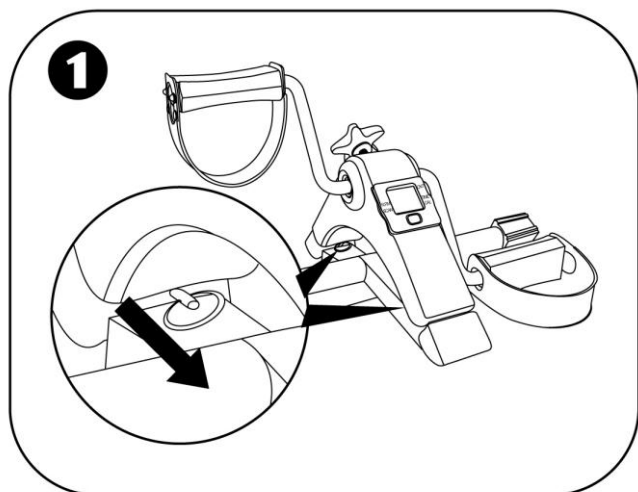
ИНСТРУКЦИЯ

Мини велотренажер DFC SC-W002X

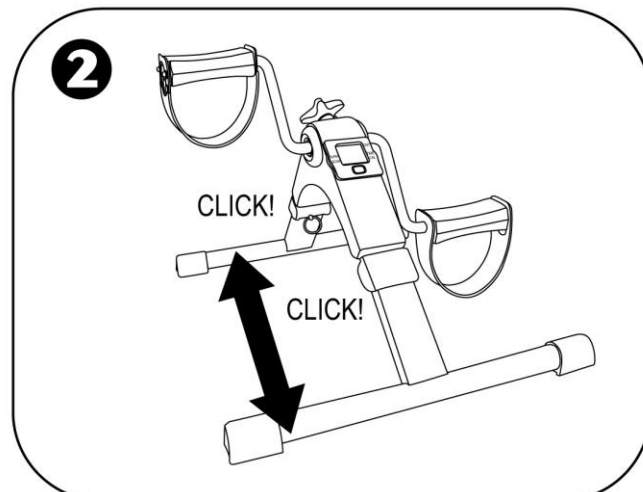


Данный мини велотренажер очень компактный, удобно хранится, когда он не используется. Используйте его регулярно, чтобы стимулировать кровообращение и увеличить мышечную силу: это отличный способ, чтобы насладиться в меру тренировками сердечно-сосудистой системы. Поместите его на столе, для упражнений на руки или на полу, чтобы насладиться ездой на велосипеде, сидя на своем кресле..

Легко собирается – всего за 2 шага!



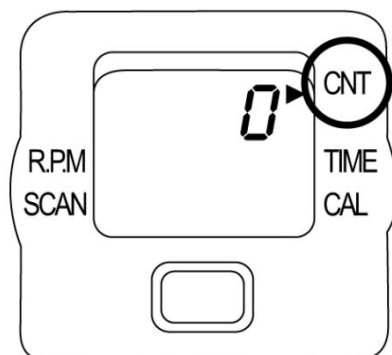
С усилием потяните за кольцо на стыке рама.



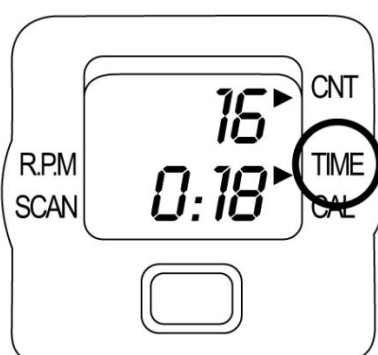
Потяните ножку вперед до защелкивания; повторить с другой ножкой.

Показания консоли

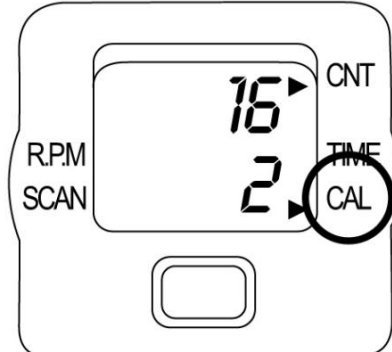
Чтобы включить дисплей, нажмите один раз на красную кнопку или начните крутить педали. Дисплей автоматически выключается через 4 минуты бездействия. Все функции дисплея активируется, как только вы начинаете крутить педали и вовремя паузы при остановке. Для переключения между функциями, нажимайте на красную кнопку, пока стрелка не укажет на нужную функцию.



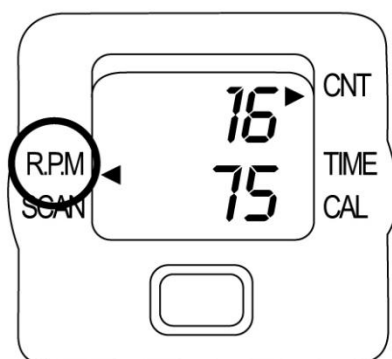
CNT:
Сделанное количество оборотов.



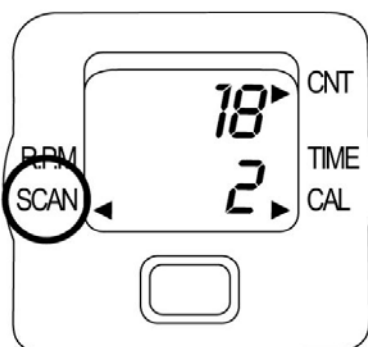
TIME:
Длительность тренировки.



CAL:
Примерное количество сожженных калорий

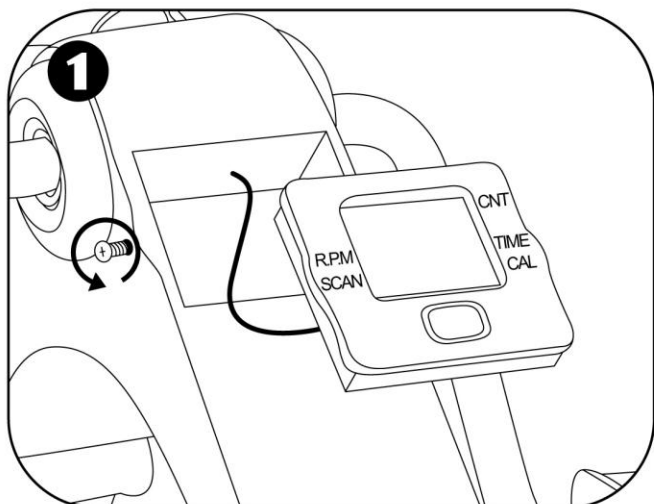


R.P.M.:
Количество оборотов в минуту.

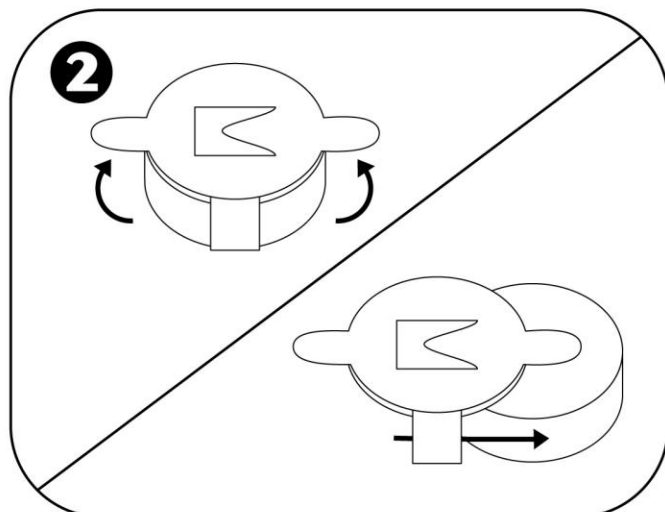


SCAN:
Переключение (TIME >CNT>RPM>CAL).

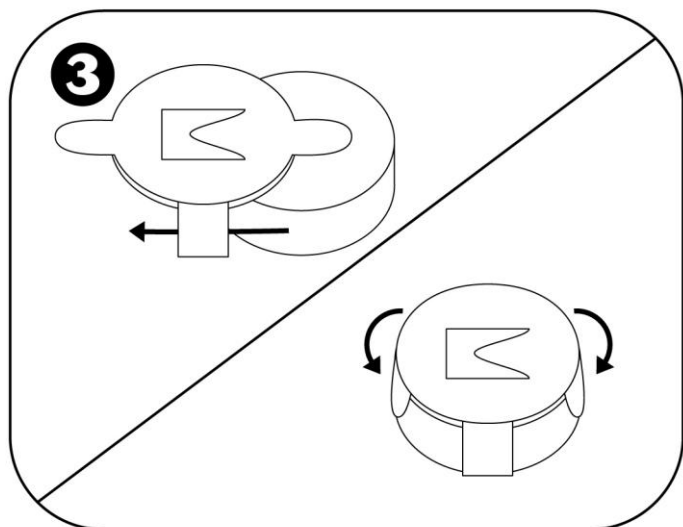
Функции дисплея



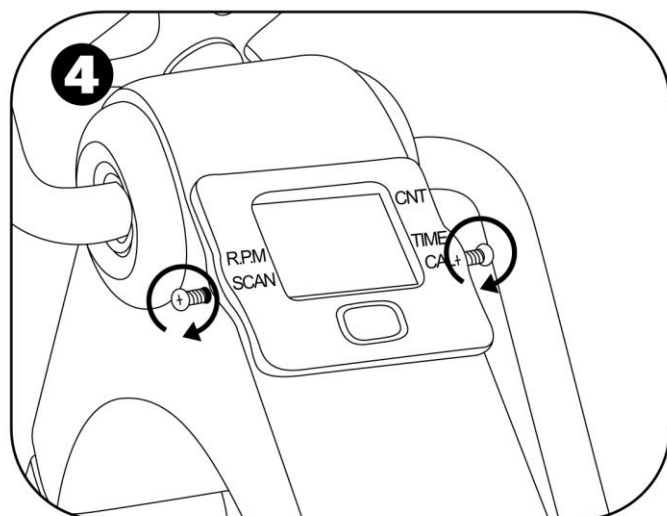
Ослабьте и снимите винты на каждой стороне боковой части экрана, затем аккуратно выньте дисплей из гнезда.



На задней панели экрана, поднимите лапки батареи и извлеките батарею.



Вставьте батарейку 1.5V AG13, положительными клеммами вниз и закройте лапки.



Вставьте дисплей в гнездо обратно и закрепите его с помощью винтов.