



# БАТУТ GLOBAL

прямоугольный  
6X9 футов



**Инструкция  
по сборке и применению**

# БАТУТ

## ИНСТРУКЦИЯ ПО СБОРКЕ и ПРИМЕНЕНИЮ

1. Устанавливайте батут на ровной поверхности и на открытом пространстве (минимум 7 метров вокруг батута).
2. Обеспечьте достаточный боковой зазор. Разместите батут вдали от стен, сооружений, заборов, бассейнов и других игровых площадок или оборудования. Рекомендуется поддерживать свободное пространство не менее 2 метров вокруг батута.
3. Убедитесь, что батут находится на ровной поверхности. Запрещается устанавливать батут на бетоне, асфальте или любой другой твердой поверхности
4. Рекомендуется использовать батут в хорошо освещенном месте.
5. Рекомендуется обезопасить батут от несанкционированного и неконтролируемого использования.
6. Уберите лишние предметы из-под батута.
7. Производитель и владелец батута несут ответственность за безопасное использование батута.

**ВАЖНО:** для сборки батута рекомендуется два взрослых человека. После сборки следует проверить батут перед его первым использованием. В периоды неиспользования, батут нужно разобрать и хранить в сухом месте. Обратитесь к таблице для описания деталей. Рекомендуется использовать перчатки при сборке



На батуте должен прыгать только один человек! Прыжки более двух человек могут увеличить риск получения травм в результате столкновений.



Не совершайте сальто, так как это лишь увеличит ваши шансы приземлиться на голову или шею, что может привести к параличу или смерти.

**Перед использованием батута проконсультируйтесь с врачом.**



WWW.START-LINE.RU  
WWW.IGROTEKA-START.RU

# БАТУТ

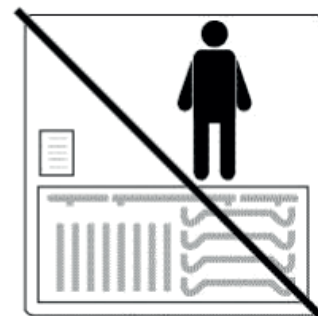
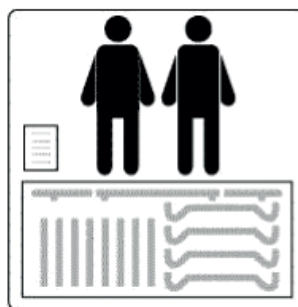
## ИНСТРУКЦИЯ ПО СБОРКЕ и ПРИМЕНЕНИЮ

### СПИСОК ДЕТАЛЕЙ ДЛЯ СБОРКИ:

№	Артикул	Название	Кол-во
1	TR801	Прыжковое полотно со вшитыми кольцами	1
2	TR802	Защитный мат	1
3	TR803	Верхняя стойка с ножками А (короткая)	2
4	Tr804	Верхняя стойка с ножками В (длинная)	2
5	Tr805	Верхняя стойка	4
6	Tr806	Основание ножек	4
7	Tr807	Соединительная опора для ножек	8
8	Tr808-1	Винты (набор) М6*50 или М6*60	8
8	Tr808-2	Винты (набор) М6*45или М6*50	8
9	Tr809	Пружины	56 или 76
10	Tr810	Инструкция по сборке и применению	1
11	Tr811	Набор для установки пружин	1

В данном руководстве содержатся текущие технические характеристики и характеристики продукта, доступные на момент печати. Могут быть внесены изменения в оборудование: доступность, технические характеристики и функции без предварительного уведомления.

ДЛЯ СБОРКИ БАТУТА РЕКОМЕНДУЕТСЯ ДВА ЧЕЛОВЕКА

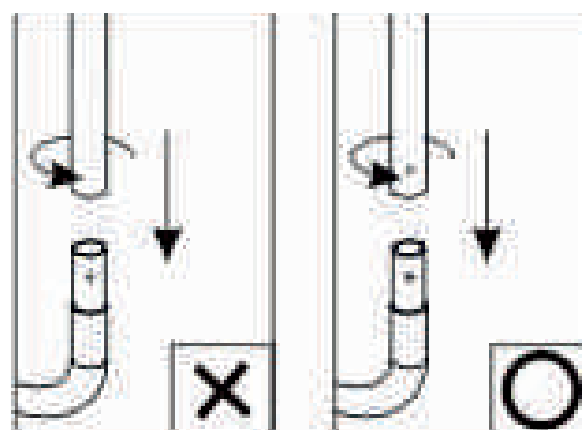
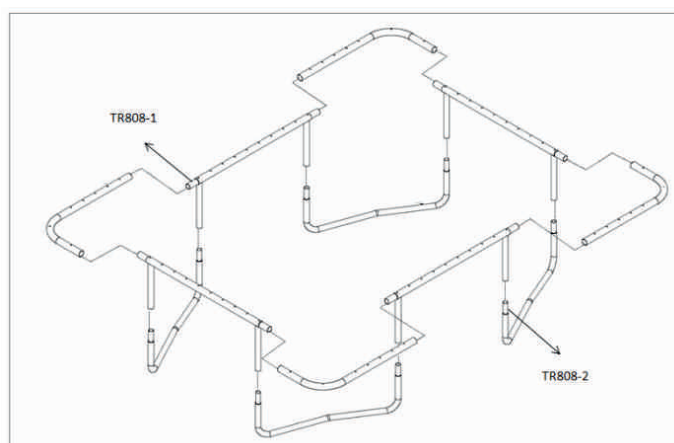


### УСТАНОВКА БАТУТА

#### ШАГ 1

#### СБОРКА ОСНОВАНИЯ

- Установите все верхние стойки с ножками к основанию для ножек как на рисунке.
  - Вставьте оставшиеся 4шт верхних стоек в стойки с ножками с двух сторон.
- Зафиксируйте все детали с помощью набора для крепления TR808-1.



**ВАЖНО:** предназначенный участок для батута должен быть абсолютно плоским и ровным. Если земля неровная, это вызовет движение в раме и может произойти напряжение на соединяемых участках.



WWW.START-LINE.RU  
WWW.IGROTEKA-START.RU

# БАТУТ

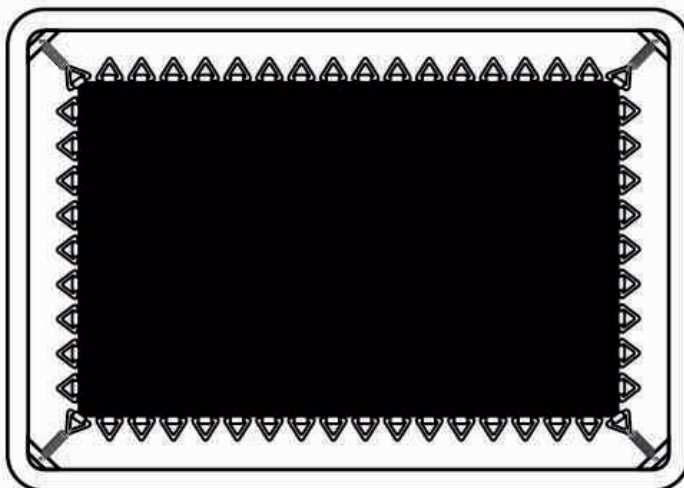
## ИНСТРУКЦИЯ ПО СБОРКЕ и ПРИМЕНЕНИЮ

### ШАГ 2

#### УСТАНОВКА ПРЫЖКОВОГО ПОЛОТНА

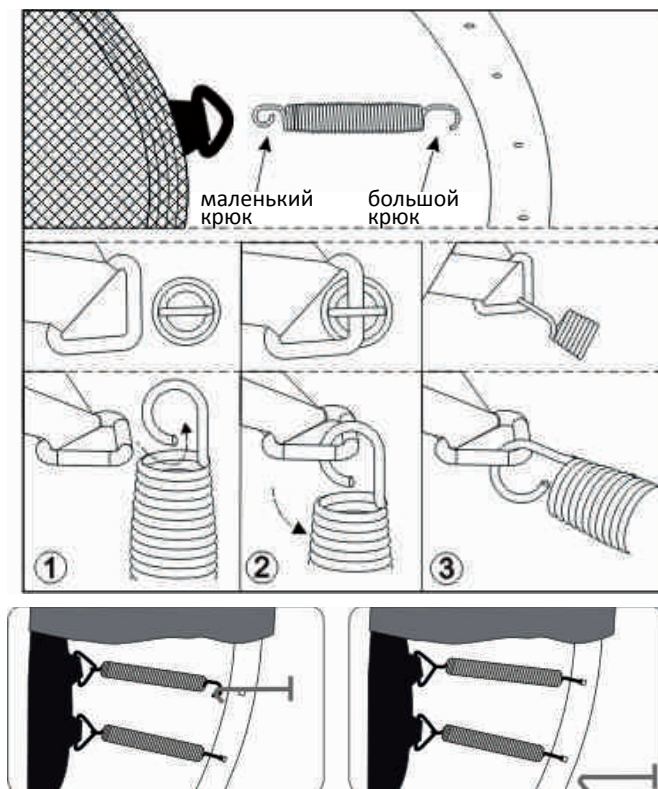
Будьте осторожны при креплении пружин к прыжковому полотну. Для сборки понадобится 2 человека. **ВНИМАНИЕ:** при креплении пружин, точки соединения могут сжиматься, поскольку полотно растягивает и затягивает пружины.

#### Расположение прыжкового полотна в центре рамы



#### Использование набора для крепления пружин:

- 1: Расположите пружину в специальном отверстии на краю полотна. Зацепите инструментом пружинный крюк
- 2: Потяните инструмент и прикрепите пружинный крюк к раме



**START LINE Fitness**

WWW.START-LINE.RU  
WWW.IGROTEKA-START.RU

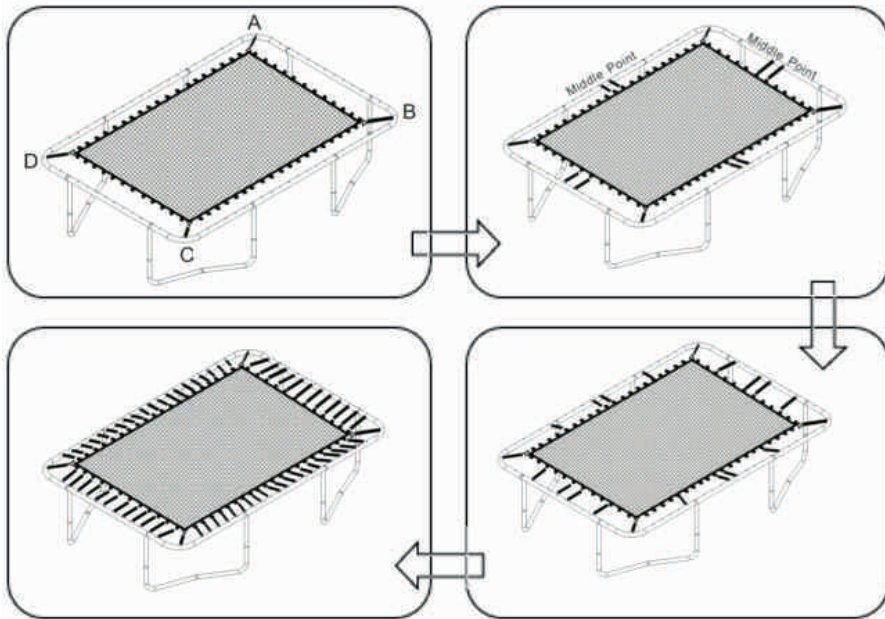
# БАТУТ

## ИНСТРУКЦИЯ ПО СБОРКЕ и ПРИМЕНЕНИЮ

### ШАГ 3

#### КРЕПЛЕНИЕ ПРУЖИН

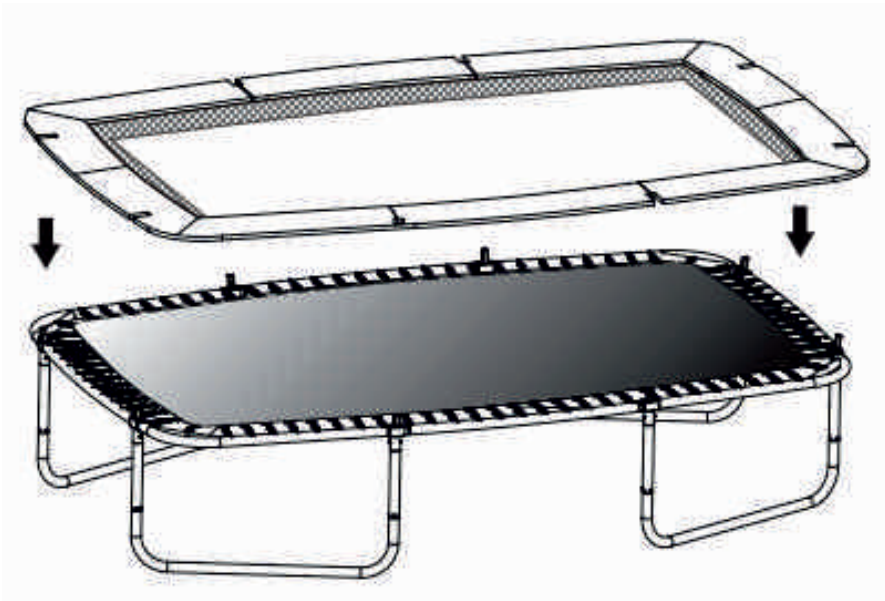
Закрепите пружины, как показано на рисунке



### ШАГ 4

#### СБОРКА ЗАЩИТНОГО МАТА

1. Расположите защитный мат на раму батута так, чтобы пружины и стальная рама были закрыты им. Убедитесь, что мат закрывает все металлические детали.
2. Привяжите мат ремнями к раме, расположенными на нижней стороне рамы.



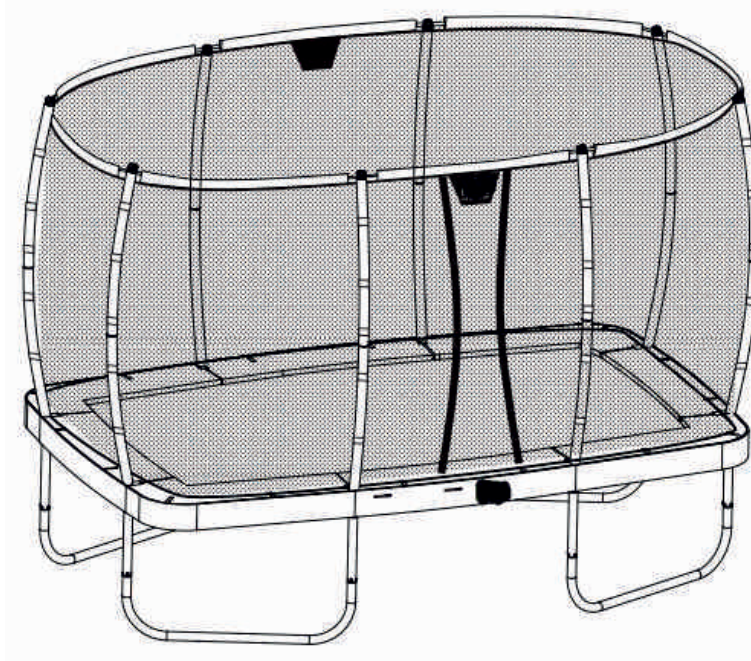
**START LINE Fitness**

WWW.START-LINE.RU  
WWW.IGROTEKA-START.RU








# БАТУТ

## ИНСТРУКЦИЯ ПО СБОРКЕ и ПРИМЕНЕНИЮ

### СБОРКА ЗАЩИТНОЙ СЕТКИ



#### СПИСОК ДЕТАЛЕЙ ДЛЯ СБОРКИ:

№	Название	Кол-во	
1	Верхняя оцинкованная трубка	8	
2	Нижняя оцинкованная трубка	8	
3	Набор крепежа М6*85	16	
4	Защитная сетка	1	
5	Вспененный полиэтилен	8	
6	Заглушка	8	
7	Гаечный ключ	1	
8	Черная стойка из стекловолокна G3	2	



WWW.START-LINE.RU  
WWW.IGROTEKA-START.RU

# БАТУТ

## ИНСТРУКЦИЯ ПО СБОРКЕ и ПРИМЕНЕНИЮ

### ШАГ 1

#### СБОРКА ЗАЩИТНОЙ СЕТКИ

Вставьте верхнюю трубку в нижнюю и закрепите их между собой (см.рис.1). Натяните вспененный полиэтилен на собранную стойку (см.рис.2).

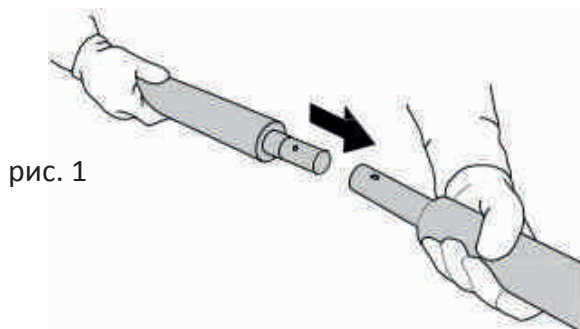


рис. 2

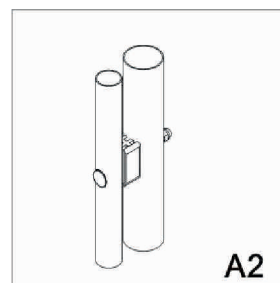
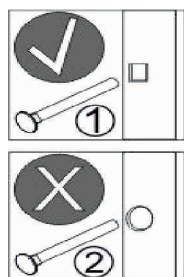
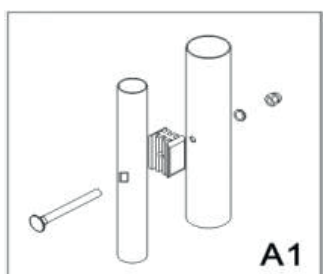


### ШАГ 2

Используйте стальной винт (см.рис.A1 и A2). Установите трубку так, чтобы нижняя часть трубы была направлена к раме как на рис.3.

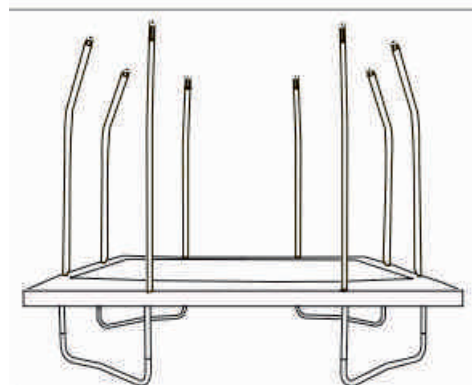
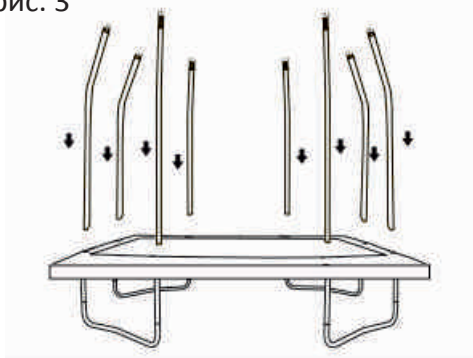
A1: Крепление трубок с помощью винта, шайбы и нейлоновой гайки (используйте набор для крепежа). Для одной трубы потребуется 2 набора крепежа.

A2: Важно вставлять винт только в квадратное отверстие.



Набор винтов должен быть строго установлен с внутренней стороны на ножках батута.

рис. 3



**START LINE Fitness**

WWW.START-LINE.RU  
WWW.IGROTEKA-START.RU

## БАТУТ

### ИНСТРУКЦИЯ ПО СБОРКЕ и ПРИМЕНЕНИЮ

#### ШАГ 3

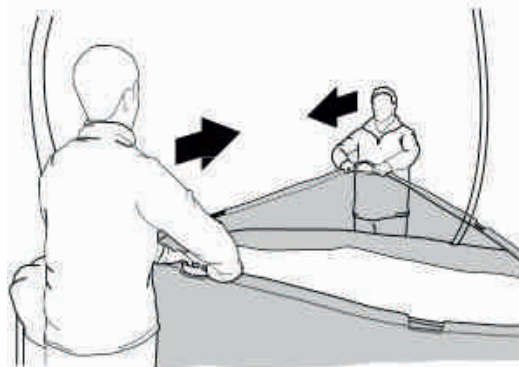
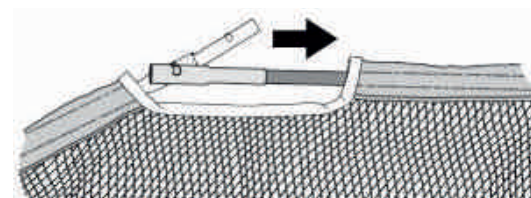
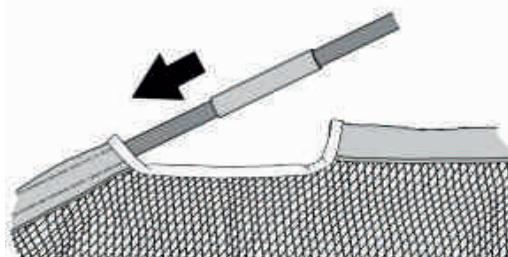
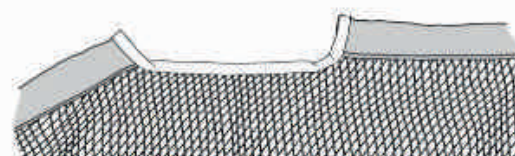
Найдите прорези на сетки для вставки трубок.

Вставьте две черные стойки в прорези и соедините их концы между собой таким образом, чтобы из двух стоек получилась одна единая.

Вставьте еще одну стойку в прорезь и соедините ее конец с собранной конструкцией.

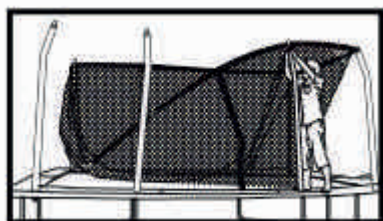
Таким образом вставьте оставшиеся стойки и соедините их между собой пока не сомкнется круг.

Для сборки сетки вам понадобится два человека: чтобы вставлять стойки в прорезь сетки и проталкивать их внутри до тех пор, пока не получится круг.



#### ШАГ 4

Расположите сетку над верхними трубками и закрепите ее.



**START LINE Fitness**

[WWW.START-LINE.RU](http://WWW.START-LINE.RU)  
[WWW.IGROTEKA-START.RU](http://WWW.IGROTEKA-START.RU)

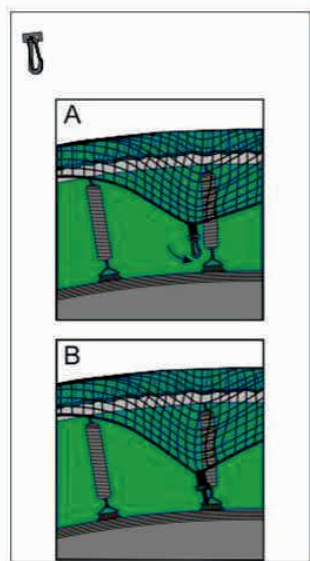


# БАТУТ

## ИНСТРУКЦИЯ ПО СБОРКЕ и ПРИМЕНЕНИЮ

### ШАГ 5

Закрепите сетку в нижней части рамы с помощью клипс на кольцах защитного мата.



Перед использованием батута проверьте плотность винтовых соединений, колец и клипс, а также плотность натяжения сетки.

#### ВАЖНО:

- Ознакомьтесь с инструкцией перед началом сборки.
- Проверьте правильно ли установлена сетка.
- Дети могут пользоваться батутом только в сопровождении взрослого.
- Дети не могут оставаться внутри батута без присмотра взрослых.
- Всегда следуйте мерам безопасности при нахождении внутри батута.
- Не карабкайтесь, не прыгайте и не висите на стойках батута.
- Защитная сетка предназначена только защиты пользователя во время прыжка.
- Не разрешайте детям играть с игрушками внутри батута.

#### МЕРЫ БЕЗОПАСНОСТИ

##### Уход и пользование

- Защитную сетку следует собирать взрослому, заранее ознакомившись с инструкцией по сборке.
- Батут должен быть установлен на ровной и сухой поверхности в освещенном месте.

##### Безопасность

- Защитная сетка предназначена для домашнего использования людьми старше 6 лет. Сетка спроектирована как сетка безопасности для контроля входа и выхода на батуте и с него и позволяет обрести уверенность, равновесие, координацию и ловкость.
- Наблюдение за детьми - дети должны всегда находиться под присмотром, когда они играют на батуте, снабженном сеткой безопасности, и должны быть проинструктированы, чтобы батуты не использовались ненадлежащим или опасным образом. В частности, следует учитывать:
  - Предметы, которые дети приносят в батут.
  - Детские мероприятия.
  - Условия в батуте, когда дети его не используют.
  - Как дети входят и выходят из батута.



WWW.START-LINE.RU  
WWW.IGROTEKA-START.RU

# БАТУТ

## ИНСТРУКЦИЯ ПО СБОРКЕ и ПРИМЕНЕНИЮ

- Каркас батута сделан из стали и может проводить электричество. Никакое электрическое оборудование (освещение, нагреватели, удлинители, бытовые приборы и т.д.) не должно быть разрешено ни при каких обстоятельствах, чтобы избежать риска поражения электрическим током.
- На батут может находиться только один человек.
- Вход и выход батута должен осуществляться только через специальное отверстие в сетке.

### Уход и обслуживание

- Для всех видов игрового оборудования жизненно важно, чтобы оно регулярно и часто проверялось взрослым. Вся продукция должна проверяться не реже одного раза в месяц, и особое внимание следует уделять соединениям и креплениям.
- Не допускайте повреждения защитной сетки, не допускайте попадания домашних животных внутрь, они могут повредить сетку и защитный мат.
- При разжигании костра убедитесь, что огонь не находится достаточно близко, чтобы повредить батут и защитную сетку. В ветреных условиях искры и угли могут преодолевать значительные расстояния и прожигать дыры как в сетке, так и в защитном мате.
- Не пытайтесь сделать сальто на батуте. Приземление на голову или шею может привести к серьезным травмам, параличу или даже смерти.
- Максимальный вес пользователя 150 кг.
- Сетка для батута должна быть закрыта перед прыжком.
- Не позволяйте больше чем одному человеку находиться на батуте одновременно. Использование более чем одним человеком одновременно может привести к серьезным травмам.
- Используйте батут под присмотром взрослых.
- Батуты выше 20 дюймов (51 см) от земли не рекомендуется для пользования детьми младше 6 лет.
- Поднимайтесь на батут и с него осторожно. Не прыгайте с батута на пол или на землю при демонтаже, или на батут при монтаже. Не используйте батут в качестве трамплина для других предметов.
- Не кушайте во время прыжков на батуте.
- Ограничьте непрерывное использование - делайте регулярные перерывы. Не прыгайте в течение длительных периодов времени при появлении усталости.
- Не используйте батут в условиях сильного ветра.
- Чтобы прекратить прыжок на батуте, согните колени. Когда ноги соприкоснутся с прыжковым полотном, вы остановитесь.
- При подпрыгивании держите голову прямо, а лицо направьте вперед. Глаза должны быть направлены на периметр батута. Это поможет контролировать баланс.
- Обеспечьте чистую зону вокруг батута и уберите посторонние предметы, которые могут помешать пользователю.



WWW.START-LINE.RU  
WWW.IGROTEKA-START.RU

# БАТУТ

## ИНСТРУКЦИЯ ПО СБОРКЕ и ПРИМЕНЕНИЮ

### Пользование батутом:

Пользователи должны носить футболку, шорты или спортивные штаны, носки или быть босиком. Если вы только начинаете, вы можете надеть рубашку с длинным рукавом и брюки для защиты от царапин и потертостей, пока не освоите правильные посадочные позиции и форму. Не надевайте обувь, так как это приведет к чрезмерному износу полотна.

Монтаж и демонтаж: будьте очень осторожны при входе и выходе из батута. **ЗАПРЕЩАЕТСЯ** цепляться за защитный мат рамы, наступать на пружины или прыгать на мат с любой поверхности (например, палубы, крыши или лестницы), так как это увеличит риск получения травмы.

Употребление алкоголя или наркотиков: **НЕ** употребляйте алкоголь или наркотики до или во время использования батута, поскольку это ухудшит ваше состояние, время реакции и общую физическую координацию.

Удары по раме или пружинам: прыгая на батуте, оставайтесь в центре. Это снизит риск получения травмы от рамы или пружин. Всегда держите защитный мат на раме. **НЕ** прыгайте и не наступайте на раму, так как она не рассчитана на вес человека.

Сальто: **НЕ** делайте сальто любого типа (назад или вперед) на батуте, так как это увеличит риск травмы шеи или спины, что может привести к смерти или параличу.

Посторонние предметы: **НЕ** используйте батут, если есть домашние животные и какие-либо предметы под батутом, над или рядом с ним, так как это увеличит риск получения травмы. **НЕ** держите в руке посторонние предметы и **НЕ** ставьте их на батут.

Плохое техническое обслуживание батута: батут в плохом состоянии увеличит риск получения травмы. Осматривайте батут перед каждым использованием на наличие изогнутых стальных труб, порванного мата, ослабленных или сломанных пружин и общей устойчивости батута.

Погодные условия: учитывайте погодные условия при использовании батута. Не используйте батут, если он мокрый. Не используйте батут в ветреных условиях.

**ЕСЛИ ВЫ ОБНАРУЖИЛИ ЛЮБОЕ ИЗ ПРЕДЫДУЩИХ УСЛОВИЙ ИЛИ ВЫ ЧУВСТВУЕТЕ ВРЕД ДЛЯ ЛЮБОГО ПОЛЬЗОВАТЕЛЯ, БАТУТ ДОЛЖЕН БЫТЬ РАЗОБРАН ИЛИ УБРАН**

### ВЕТРЕННЫЕ УСЛОВИЯ

В суровых ветреных условиях батут улетит. Если вы ожидаете ветреных погодных условий, батут следует переместить в защищенное место или разобрать. Для обеспечения безопасности в нормальных погодных условиях следует использовать как минимум двойное крепление к земле.

### ПЕРЕМЕЩЕНИЕ БАТУТА

При перемещении батута вам потребуется помощь еще одного взрослого. Все точки крепления должны быть надежно обернуты атмосферостойкой лентой, такой как клейкая лента. Это сохранит раму неповрежденной во время перемещения и предотвратит смещение и разъединение точек разъема. При движении слегка приподнимите батут над землей и держите его горизонтально относительно земли.

**РАЗБОР БАТУТА** Разбирать батут необходимо только взрослым.

Если вы хотите разобрать батут, для некоторых деталей может понадобиться резиновый молоток (не входит в комплект).

В комплект не входит:

- Лестница
- Веревка для крепления к земле при плохих погодных условиях
- Сумка для хранения вещей в батуте



WWW.START-LINE.RU  
WWW.IGROTEKA-START.RU

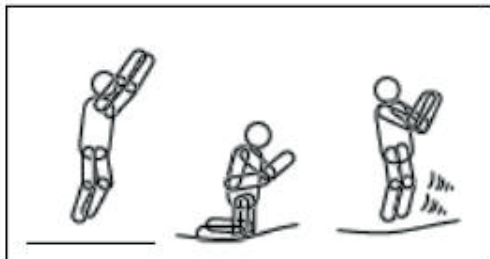
# БАТУТ

## ИНСТРУКЦИЯ ПО СБОРКЕ и ПРИМЕНЕНИЮ

### ТЕХНИКА БАЗОВЫХ ПРЫЖКОВ

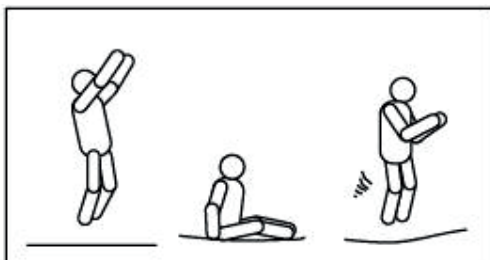
Ознакомьтесь с базовыми прыжками, прежде чем переходить к более сложным прыжкам. Вы должны разобрать всю инструкцию по технике безопасности и применению батута.

1. Демонстрация правильных методов.
2. Базовая отскок-демонстрация и практика.
3. Торможение - Демонстрация и практика. Научитесь тормозить.
4. Положение рук и коленей - Демонстрация и практика. Выравнивание.



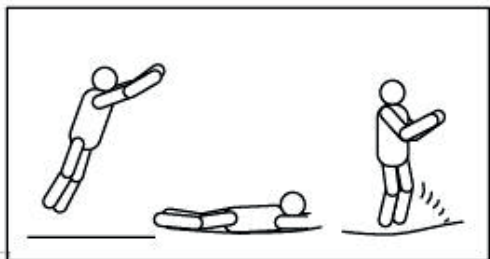
#### Отскок с колен

- Начните с базового отскока, но не прыгайте очень высоко.
- Приземляясь на колени, держите спину прямо.
- Используйте руки для сохранения равновесия.
- Сделайте отскок в положение базового отскока, взмахнув руками вверх.



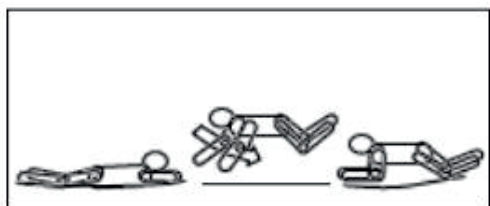
#### Отскок сидя

- Начните с базового отскока, но не прыгайте высоко.
- Приземлитесь в положении сидя, с вытянутыми ногами.
- Положите руки на мат у бедер.
- Вернитесь в положение стоя, оттолкнувшись руками.



#### Отскок вперед

- Займите исходное положение – ноги на ширине плеч, голова прямо, глаза направлены вперед.
- Махните руками вперед и вверх круговыми движениями.
- Приземлитесь в положении лежа на животе с вытянутыми руками и ногами.
- Вернитесь в положении стоя, оттолкнувшись руками.



#### Отскок на 180 градусов

- Махните руками вперед и вверх круговыми движениями.
- Приземлитесь в положении лежа на животе с вытянутыми руками и ногами.
- Перевернитесь всем телом на 180 градусов вправо.
- Вернитесь в положении стоя, оттолкнувшись руками.