

MATRIX
Strong • Smart • Beautiful



РУКОВОДСТВО ПОЛЬЗОВАТЕЛЯ

VERSA Жим ногами/Голень-машина

VS-S70

ВАЖНАЯ ИНФОРМАЦИЯ ПО БЕЗОПАСНОСТИ

Покупатель продуктов фирмы MATRIX Fitness Systems несёт единоличную ответственность за то, чтобы инструктировать всех лиц, как являющихся конечными пользователями, так и относящихся к обслуживающему персоналу, о надлежащем использовании оборудования.

Настоятельно рекомендуется, чтобы все пользователи тренировочного оборудования фирмы MATRIX Fitness Systems были проинформированы перед его использованием о следующем.

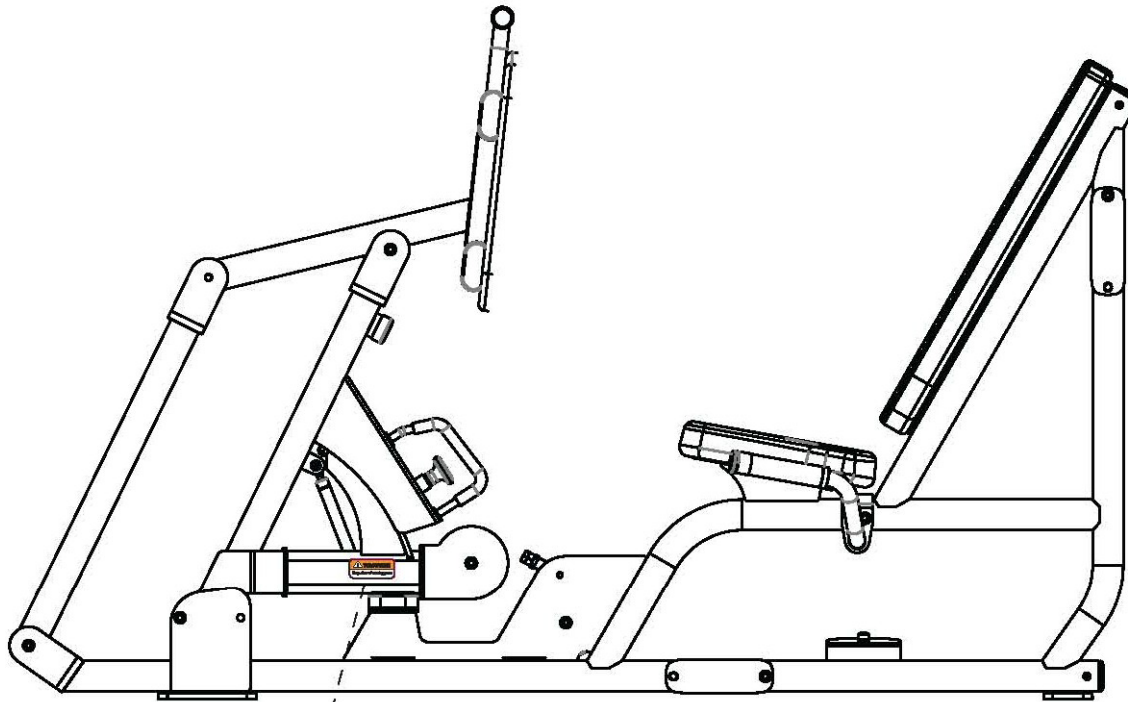
НАДЛЕЖАЩЕЕ ИСПОЛЬЗОВАНИЕ

1. Никакое оборудование не должно использоваться никаким иным образом, кроме того, для которого данное оборудование было сконструировано или предназначено изготовителем. Обязательна к исполнению настоятельная рекомендация, чтобы все пользователи тренировочного оборудования фирмы MATRIX Fitness Systems были проинформированы о том, что оборудование фирмы MATRIX Fitness Systems должно использоваться надлежащим образом, чтобы избежать телесных повреждений.
2. Оберегайте руки и ноги всё время от соприкосновения с движущимися частями, чтобы избежать телесных повреждений.

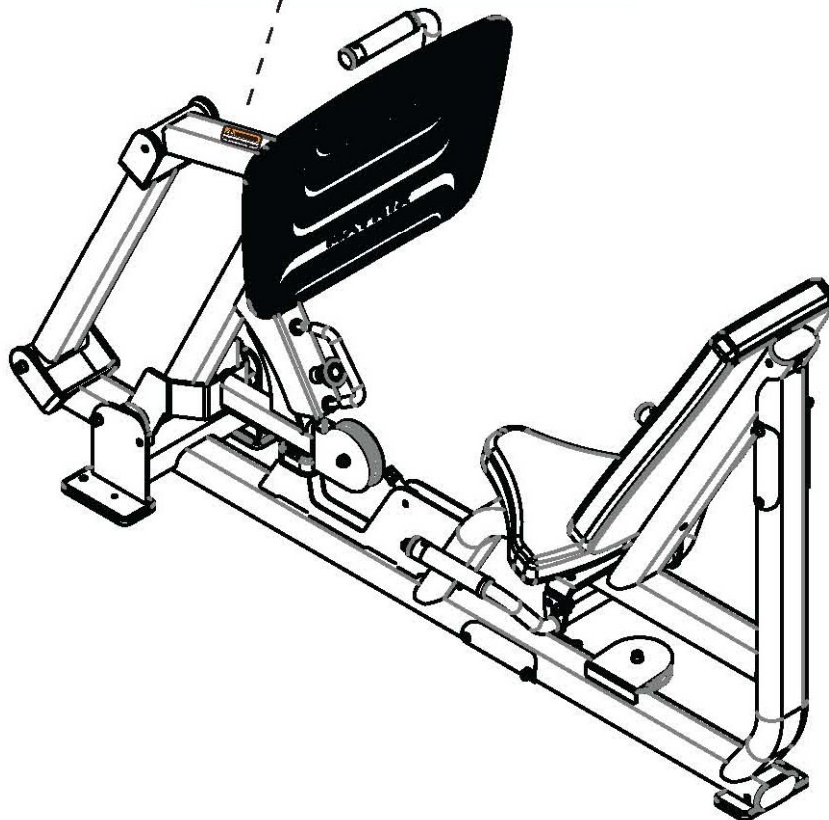
ПРОВЕРКА НА НАЛИЧИЕ ПОВРЕЖДЁННЫХ ЧАСТЕЙ

1. Не используйте никакое оборудование, которое повреждено и/или имеет изношенные или сломанные части. Используйте только запасные части, поставляемые местным дилером фирмы MATRIX Fitness Systems, действующим в Вашей стране.
2. **МАРКИРОВОЧНЫЕ НАКЛЕЙКИ ТЕХНИЧЕСКОГО ОБСЛУЖИВАНИЯ И ПАСПОРТНЫЕ ТАБЛИЧКИ.** Не удаляйте маркировочные наклейки ни по какой причине. Они содержат важную информацию. Если они не читаются или отсутствуют, свяжитесь для их замены со своим дилером фирмы MATRIX Fitness Systems.
3. **УСТАНОВКА ОБОРУДОВАНИЯ.** Всё оборудование должно быть прикреплено к полу, чтобы обеспечить его устойчивость и устранить раскачивание или опрокидывание. Эту работу, где применимо, должен выполнять лицензированный подрядчик.
4. **ПОЛНОЕ ТЕХНИЧЕСКОЕ ОБСЛУЖИВАНИЕ ВСЕГО ОБОРУДОВАНИЯ.** Профилактическое техническое обслуживание является ключом к стабильной работе оборудования, а также к сведению Вашей ответственности к минимуму. Оборудование нуждается в техническом осмотре через регулярные интервалы времени.

Обеспечивайте, чтобы лицо (лица) производящее регулировку или выполняющее работы по техническому обслуживанию или ремонту любого вида, имело соответствующую квалификацию, и было допущено к выполнению таких работ. Дилеры фирмы MATRIX Fitness Systems по требованию предоставят услуги и обучение техническому обслуживанию на нашем корпоративном оборудовании.



 **WARNING**
ЕЖЕДНЕВНО ПРОВЕРЯЙТЕ
ПОДВИЖНЫЕ ЭЛЕМЕНТЫ



СПИСОК КОМПЛЕКТУЮЩИХ ЧАСТЕЙ

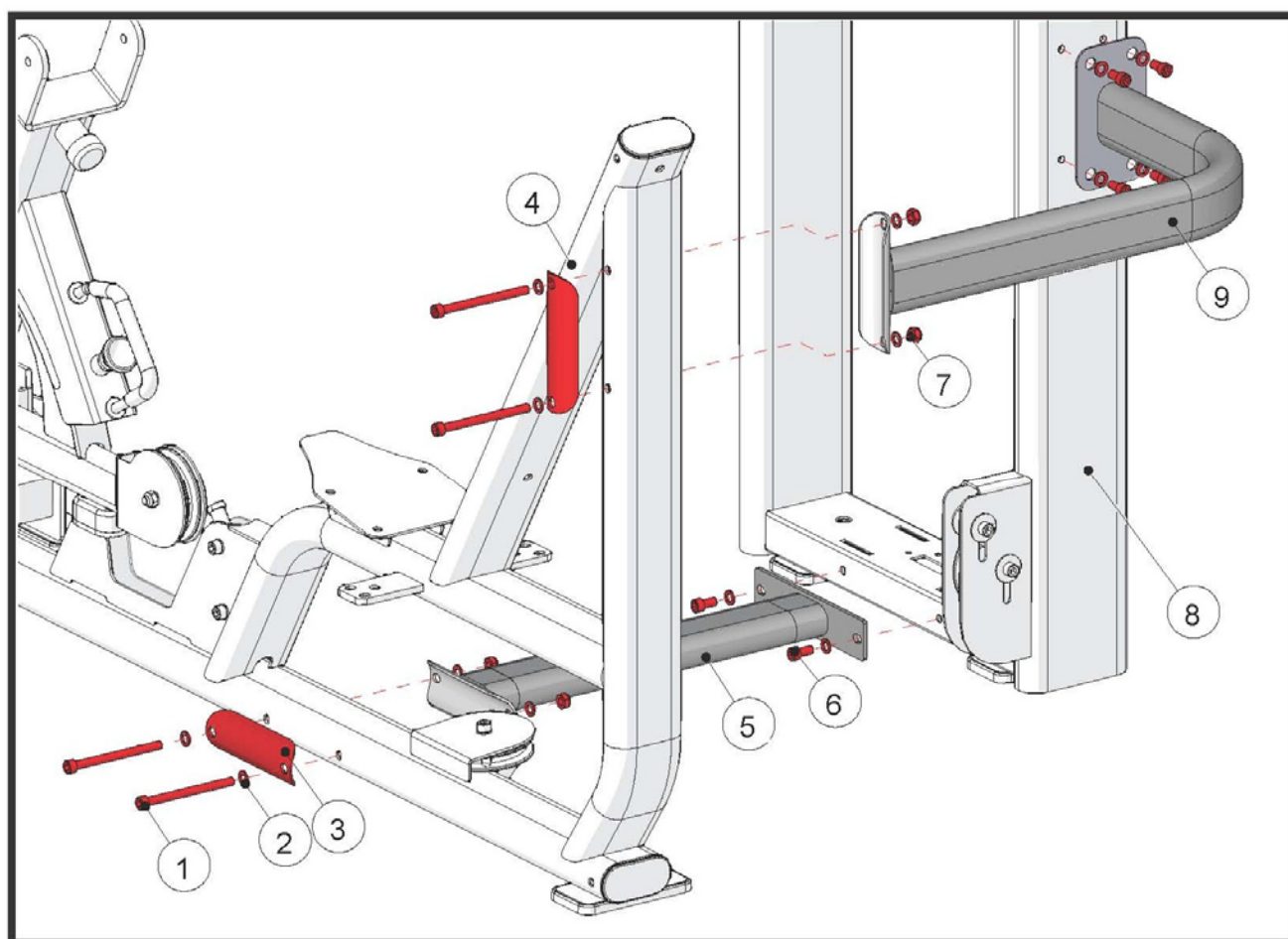
№	Описание	Кол-во
1	Винт M10*125L	4
2	Плоская шайба M10	26
3	Пластина	2
4	Рама пользователя	1
5	Нижняя соединительная рама	1
6	Болт M10*20L	10
7	Гайка M10	11
8	Рама весового стека	1
9	Верхняя соединительная рама	1
10	Шайба Ф18 мм M10	1
11	Болт M10*30L	8
12	Сиденье	4
13	Спинка сиденья	1
14	Болт M10*75L	1
15	Соединительная опора	2
16	Болт M10	1
17	Болт M10	3
18	Платформа	1
19	Передний кожух	1
20	Задний кожух	1
21	Болт M10*25L	4
22	Шайба M8 (20 мм.)	4
23	Заглушка	1
24	Верхний кожух	2
Дополнительные элементы PREMIUM		
1P	Декоративный кожух	1
2P	Двухэкранный LCD дисплей активности пользователя	1
3P	Держатель для полотенца	1
4P	Ручки	3

ИНСТРУМЕНТЫ ДЛЯ СБОРКИ

- L-образный гаечный ключ 3 мм.
- L-образный гаечный ключ 4 мм.
- L-образный гаечный ключ 5 мм.
- L-образный гаечный ключ 6 мм.
- L-образный гаечный ключ 8 мм.
- L-образный гаечный ключ 10 мм.
- Отвертка
- Открытый гаечный ключ 8 мм.
- Открытый гаечный ключ 13 мм.
- Открытый гаечный ключ 17 мм.
- Открытый гаечный ключ 19 мм.

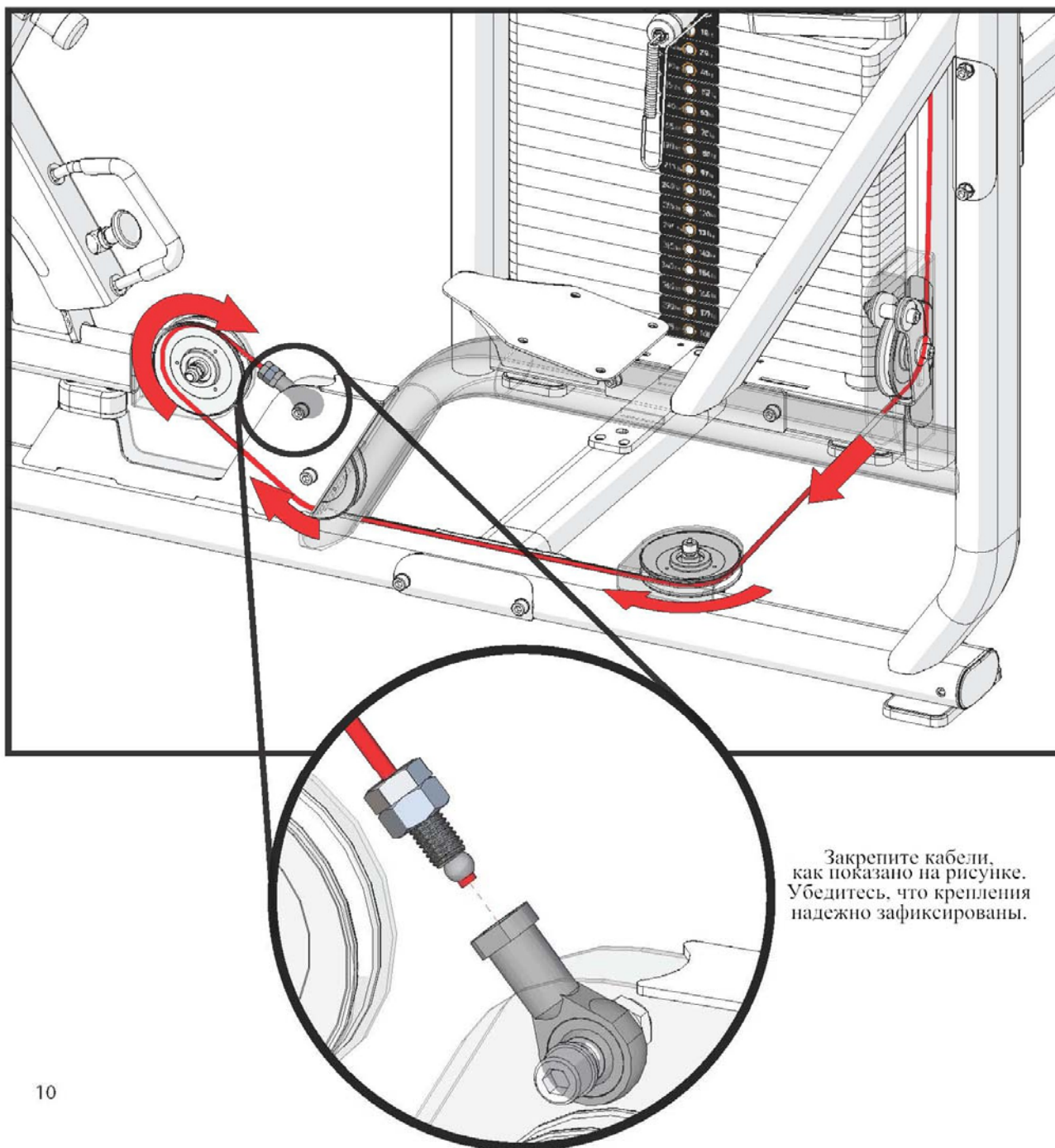
ШАГ 1 КРЕПЛЕНИЕ БЛОКА СТЕКОВ К РАМЕ ПОЛЬЗОВАТЕЛЯ

№	Описание	Кол-во
1	Болт М10*125L	4
2	Плоская шайба М10	14
3	Пластина	2
4	Рама пользователя	1
5	Нижняя соединительная рама	1
6	Болт М10*20L	6
7	Гайка М10	4
8	Рама весового стека	1
9	Верхняя соединительная рама	1



Не затягивайте болты плотно во время сборки Шага 1.

ШАГ 1 КРЕПЛЕНИЕ КАБЕЛЯ



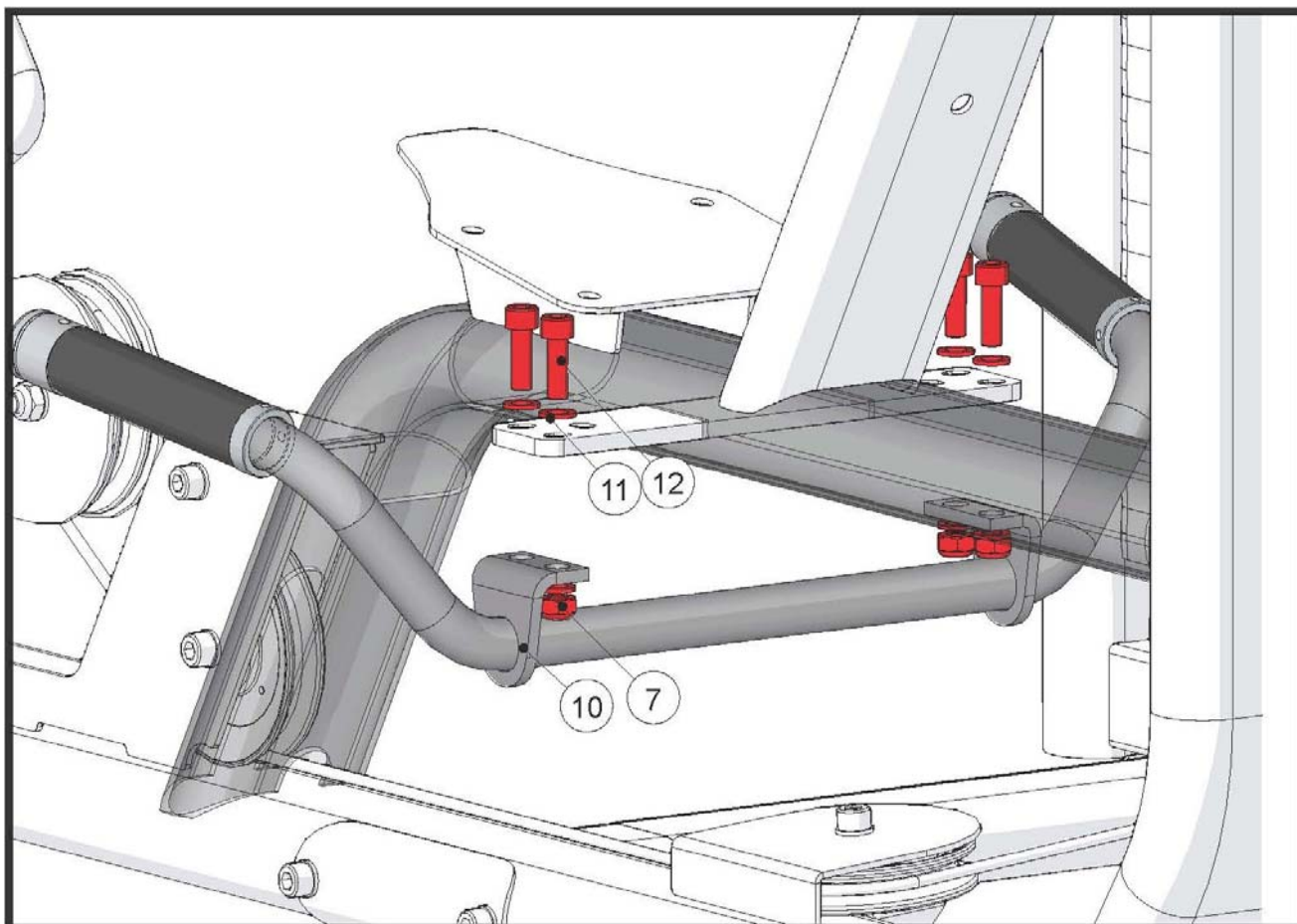
Закрепите кабели,
как показано на рисунке.
Убедитесь, что крепления
надежно зафиксированы.

10

Поворачивайте кабель, как показано на рисунке.

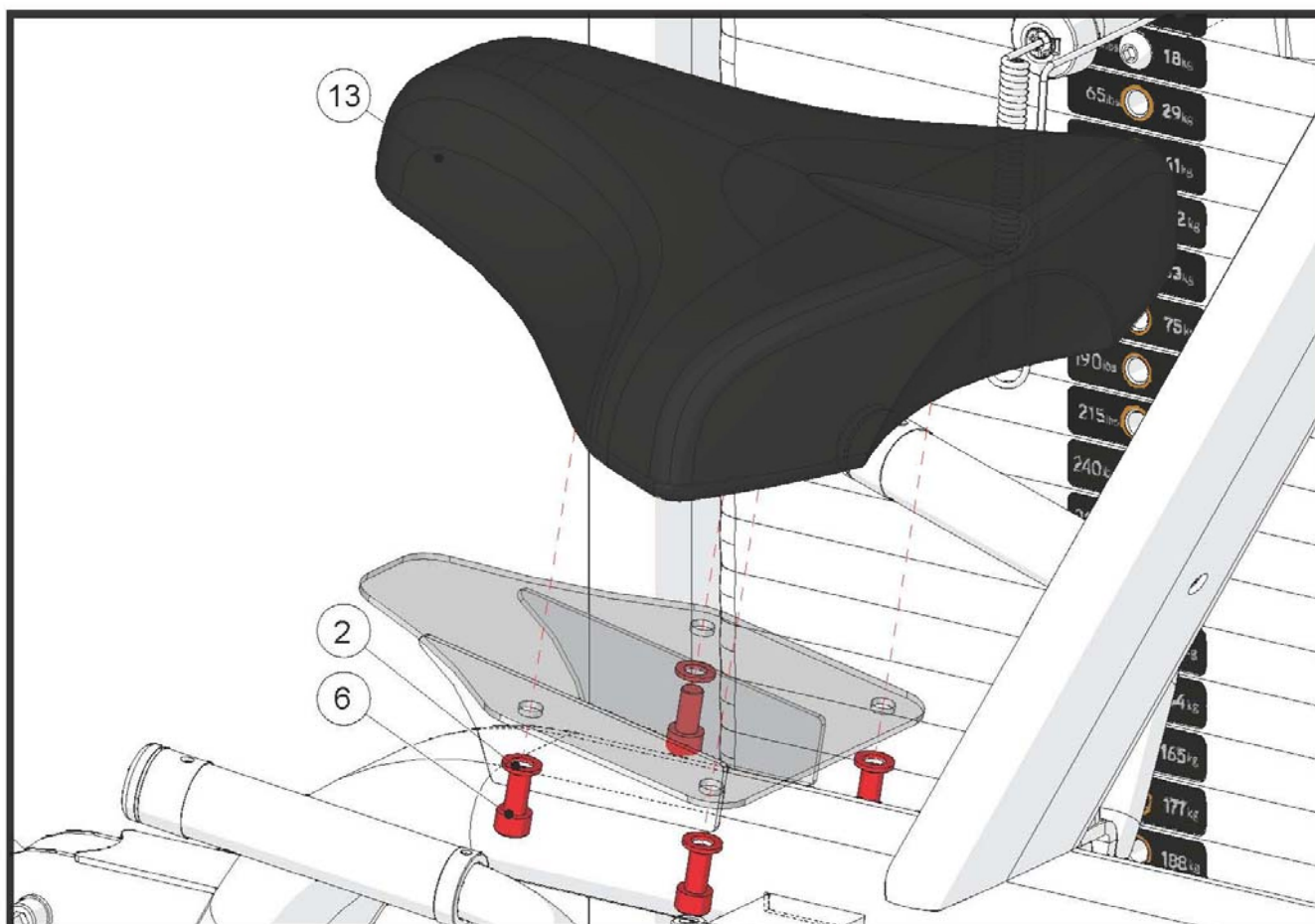
ШАГ 1 КРЕПЛЕНИЕ ПОРУЧНЯ

№	Описание	Кол-во
7	Гайка М10	4
10	Поручень в сборе	1
11	Шайба Ф18 мм М10	8
12	Болт М10*30L	4



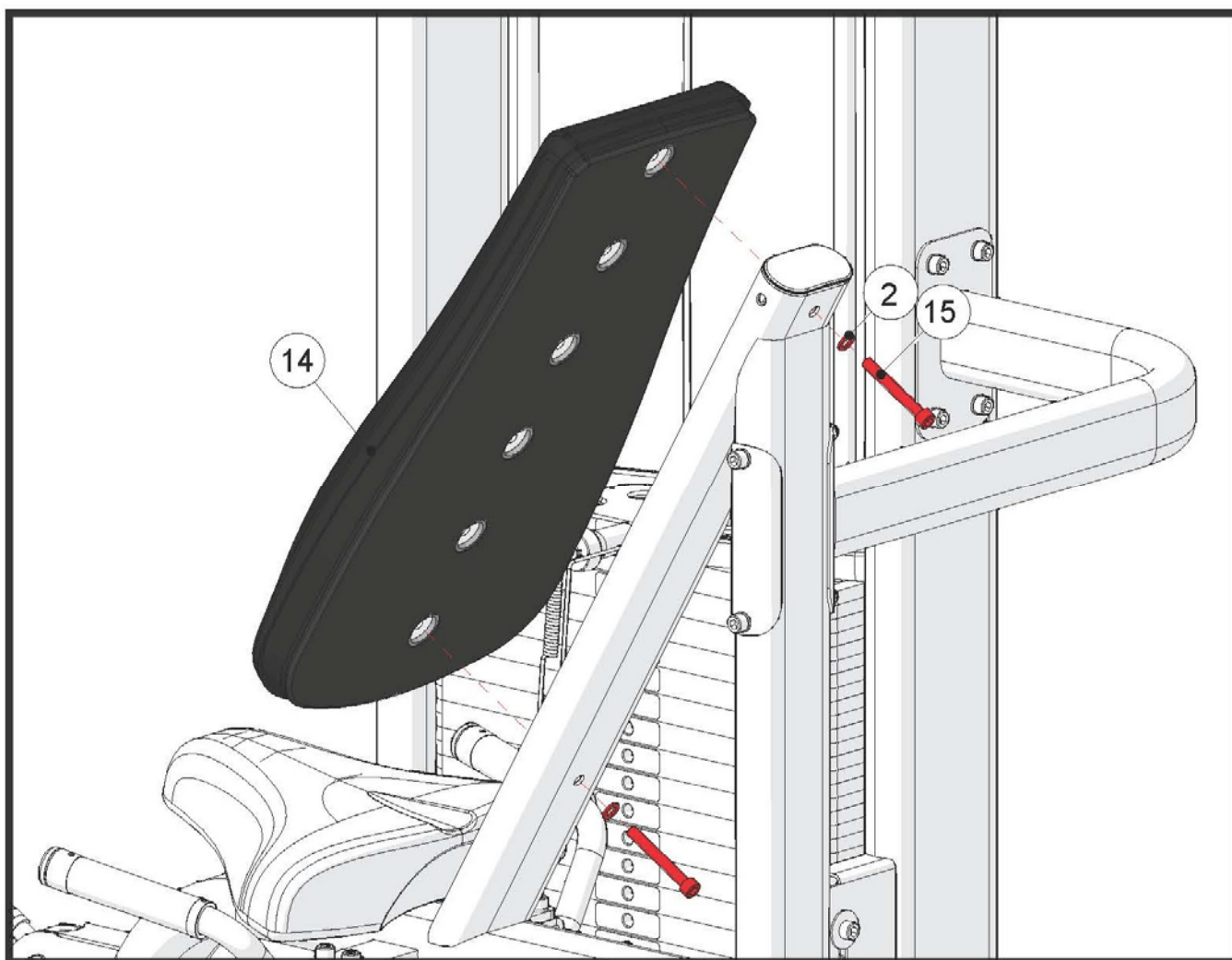
ШАГ 1 КРЕПЛЕНИЕ ОПОРЫ СИДЕНЬЯ

№	Описание	Кол-во
2	Шайба M10	4
6	Болт M10*20L	4
13	Сиденье	1



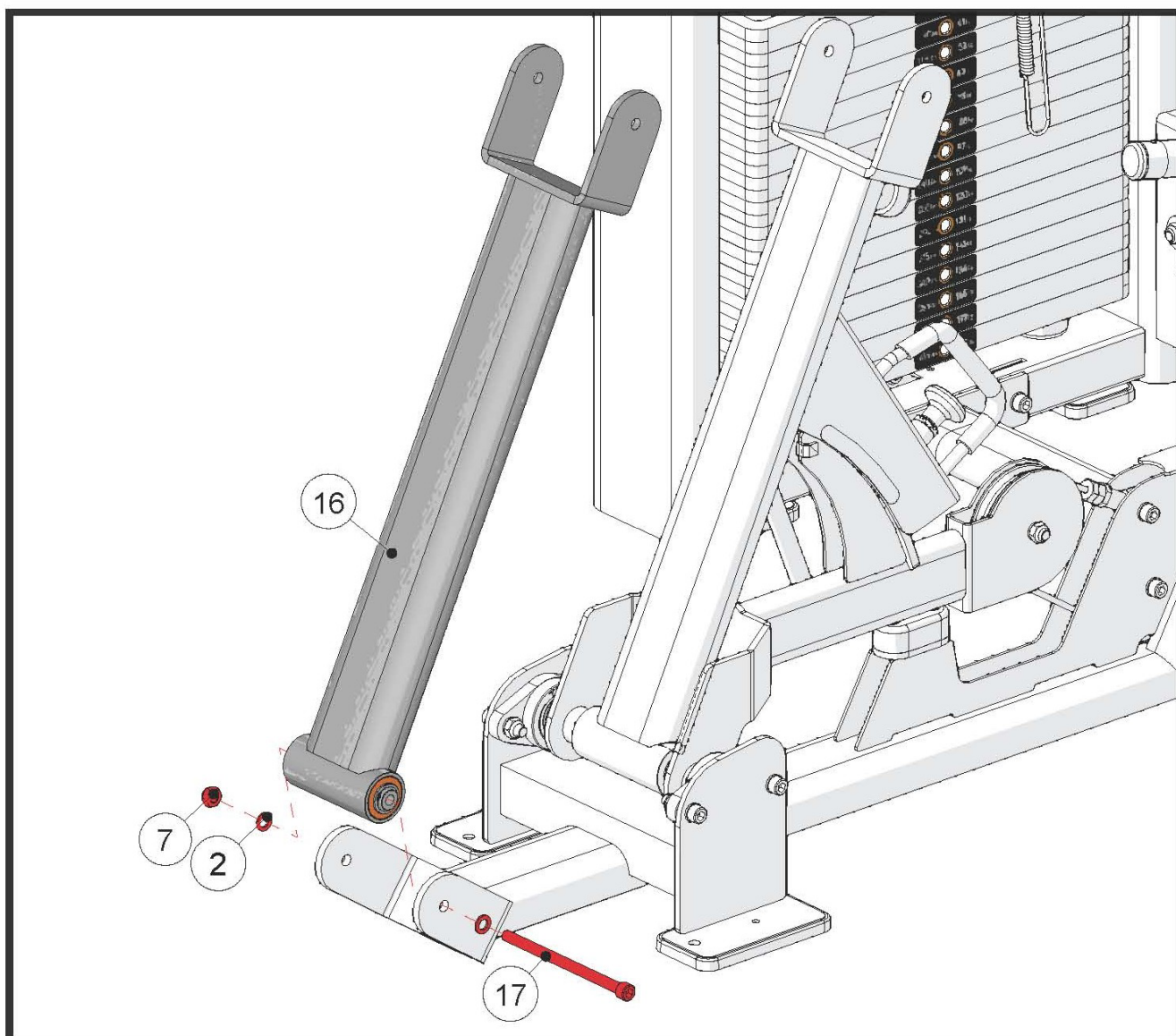
ШАГ 2 КРЕПЛЕНИЕ СПИНКИ СИДЕНЬЯ

№	Описание	Кол-во
2	Шайба M10	2
14	Спинка сиденья	1
15	Болт M10*75L	2



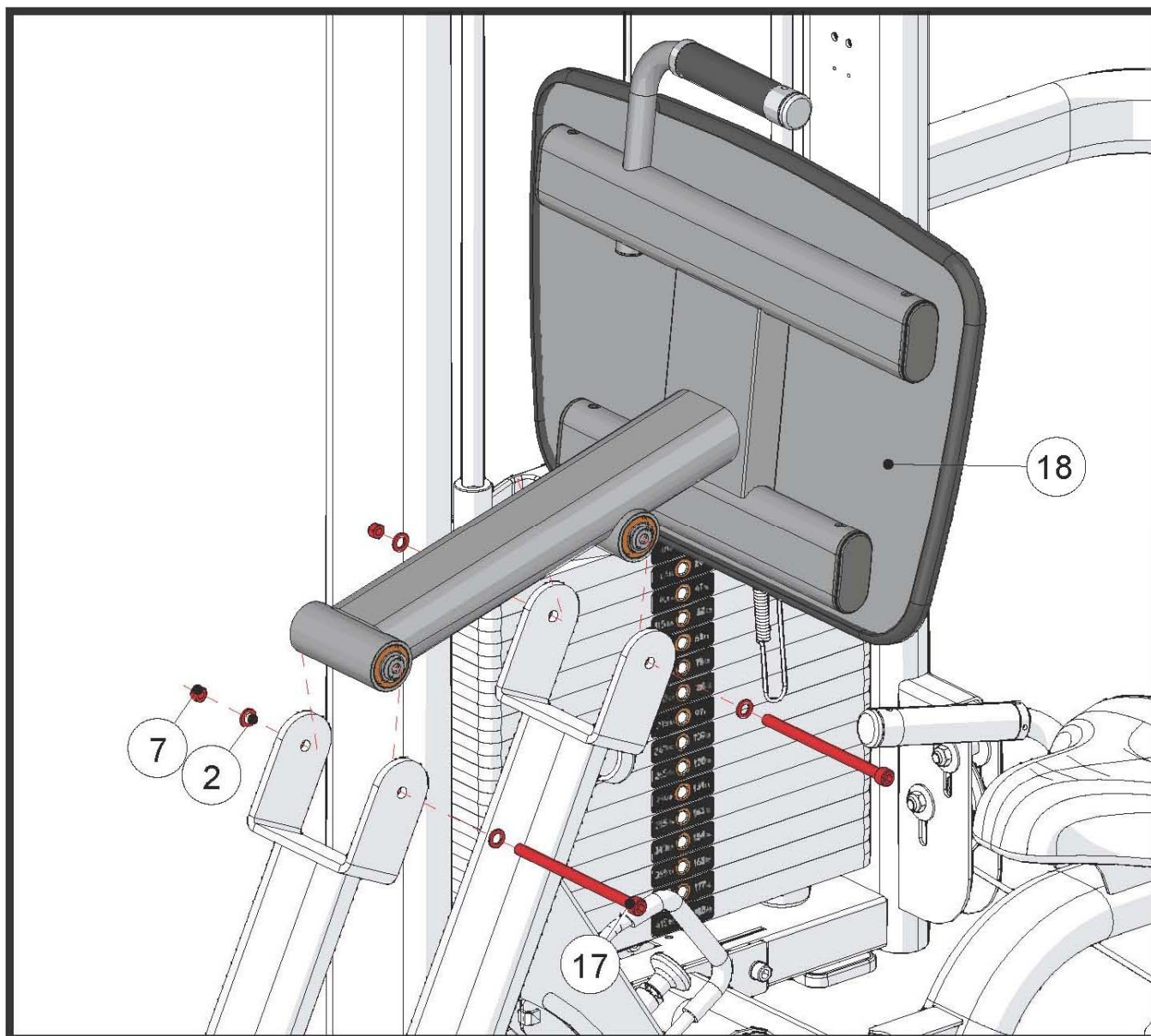
ШАГ 1 КРЕПЛЕНИЕ ПЛАТФОРМЫ

№	Описание	Кол-во
2	Шайба M10	2
7	Гайка M10	1
16	Соединительная опора	1
17	Болт M10	1



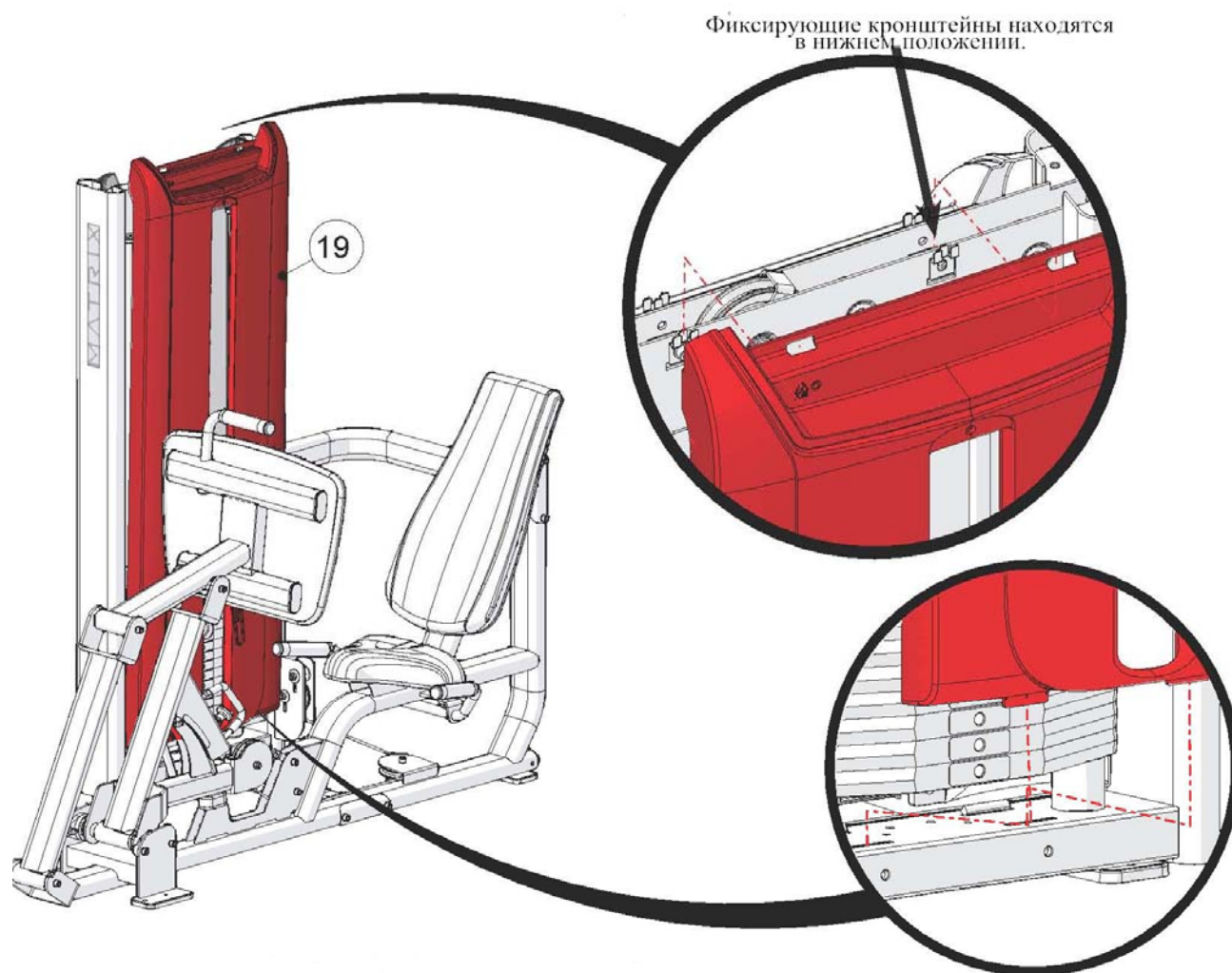
ШАГ 2 КРЕПЛЕНИЕ ПЛАТФОРМЫ

№	Описание	Кол-во
2	Шайба M10	2
7	Гайка M10	1
17	Болт M10	1
18	Платформа	1



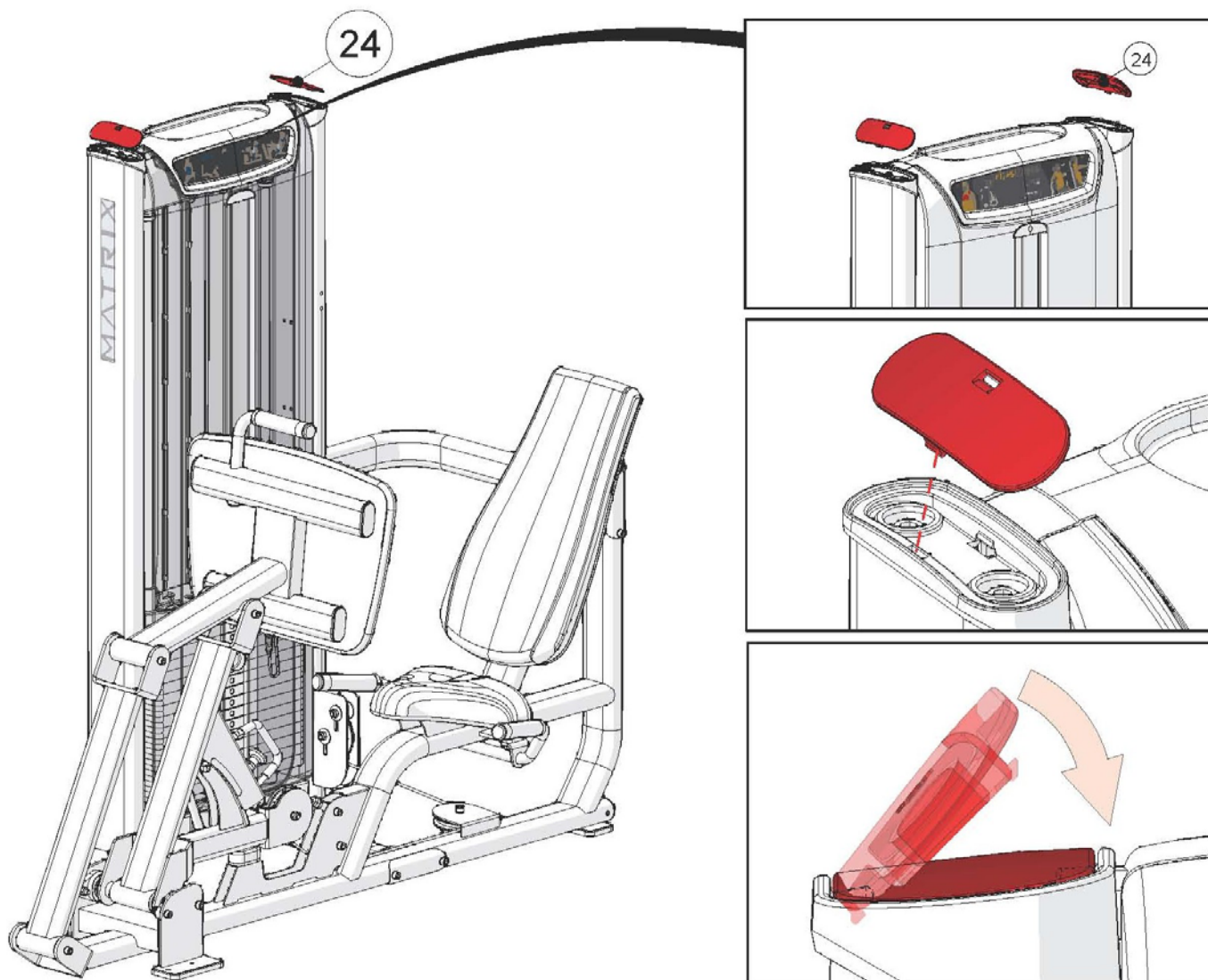
ШАГ 2 КРЕПЛЕНИЕ ПЛАСТИКОВОГО КОЖУХА

№	Описание	Кол-во
19	Передний кожух	1
20	Задний кожух (не изображен)	2

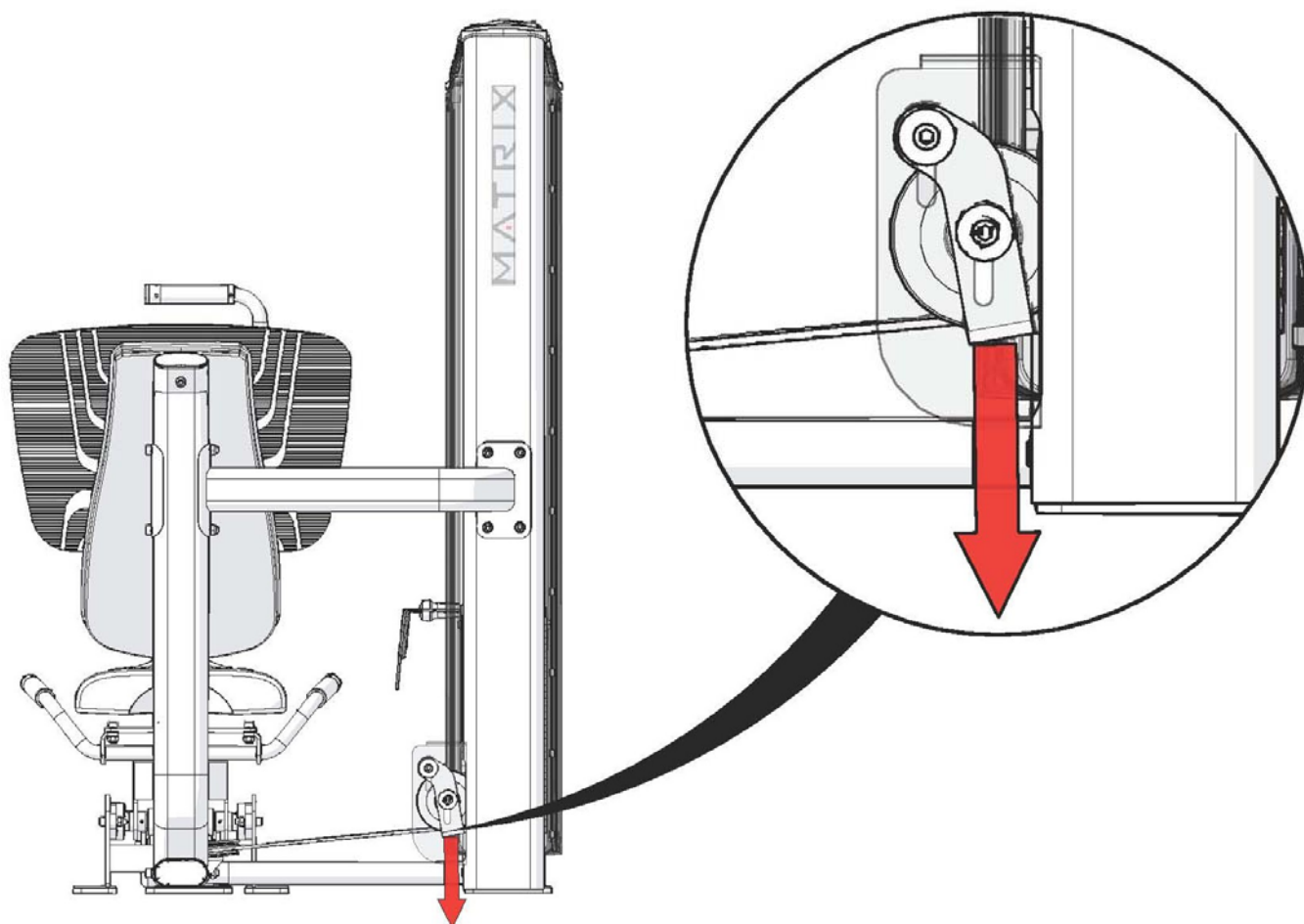


ШАГ 2 КРЕПЛЕНИЕ ВЕРХНЕГО ПЛАСТИКОВОГО КОЖУХА

№	Описание	Кол-во
24	Верхний кожух	2



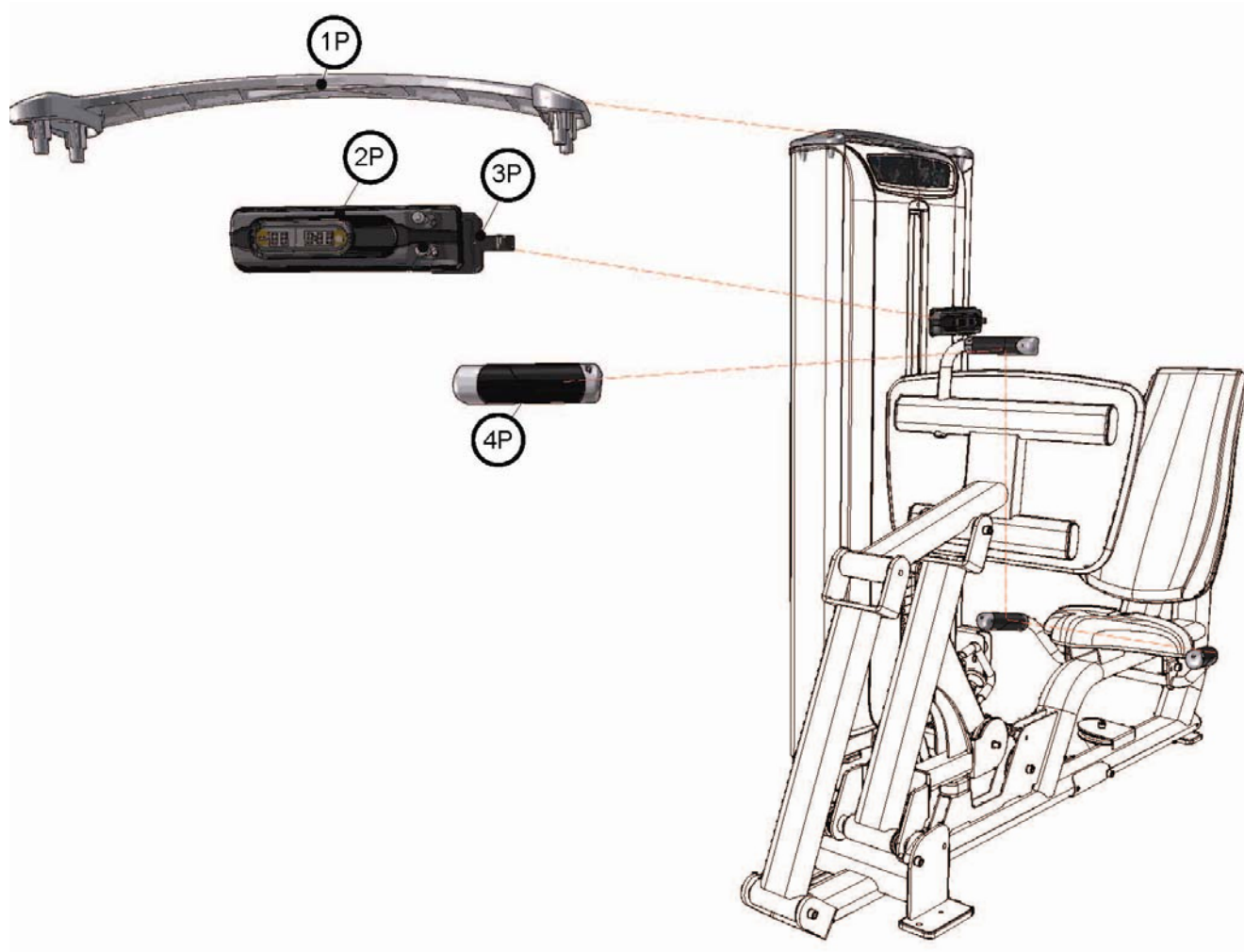
РЕГУЛИРОВКА КАБЕЛЯ



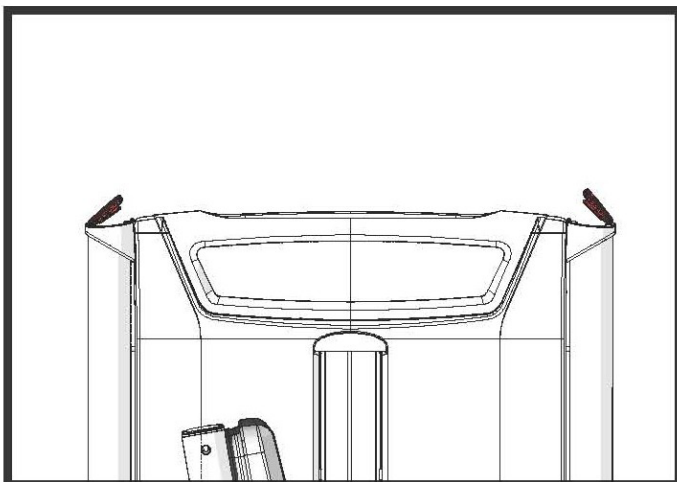
Натяжение кабеля регулируется фиксатором.

КРЕПЛЕНИЕ ЭЛЕМЕНТОВ PREMIUM

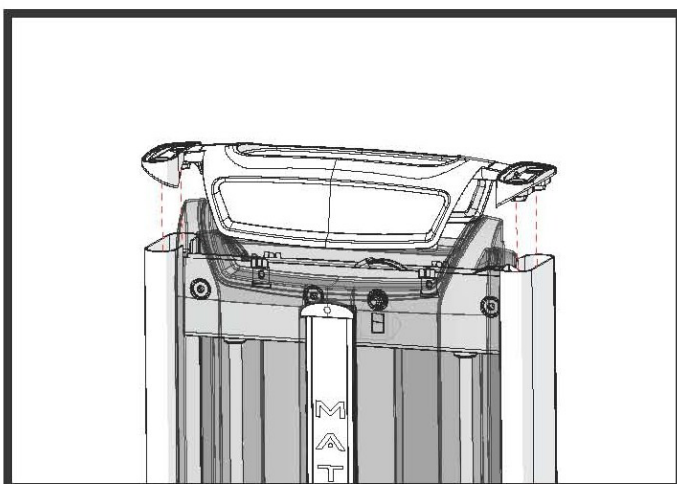
№	Описание	Кол-во
1P	Декоративный кожух	1
2P	Двухэкранный LCD дисплей активности пользователя	1
3P	Держатель для полотенца	1
4P	Ручки	3



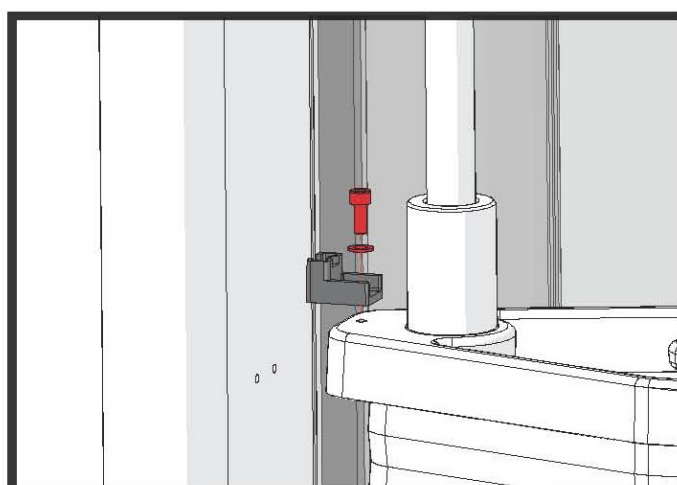
ШАГ 1 КРЕПЛЕНИЕ ДИСПЛЕЯ



Снимите верхний кожух.



Снимите передний и задний кожуха.

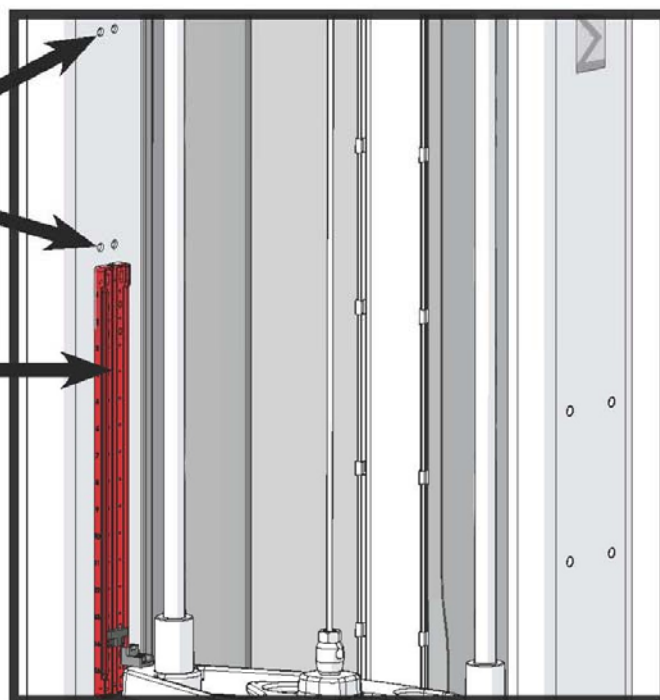
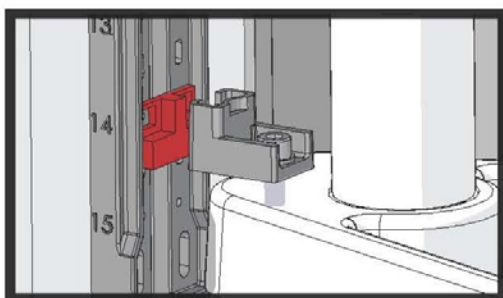


Закрепите держатель дисплея на раме.
Примечание: Держатель должен находиться с лицевой стороны.

ШАГ 2 КРЕПЛЕНИЕ ДИСПЛЕЯ

1. Закрепите основу дисплея на раме, используя 4 болта.
2. Закрепите дисплей.

Протяните провода в паз.



ТЕХНИЧЕСКИЕ СПЕЦИФИКАЦИИ VS- S70H Жим ногами/Голень-машина	
Тип	грузоблочный
Упражнения	мышцы ног
Рама	особопрочная с двухслойной покраской и лакировкой
Рычаги	сдвоенные с регулировкой стартового положения
Тросы	стальные армированные с внутренней смазкой
Направляющие	хромированные
Рукоятки	ErgoForm™ Grips
Нагрузка	весовые плиты 11 кг.
Сидение	эргономичное контурное
Регулировка положения сидения	нет
Электроника	нет
Размер тренажера в рабочем состоянии (Д*Ш*В)	185*101*160 см.
Вес стека	188 кг.
Вес нетто	306 кг.
Макс. вес пользователя	136 кг.
Гарантия	5 лет
Производитель	Johnson Health Tech, США
Страна изготовления	КНР

ТЕХНИЧЕСКИЕ СПЕЦИФИКАЦИИ VS- S70P Жим ногами/Голень-машина	
Тип	грузоблочный
Упражнения	мышцы ног
Рама	особопрочная с двухслойной покраской и лакировкой
Рычаги	сдвоенные с регулировкой стартового положения
Тросы	стальные армированные с внутренней смазкой
Направляющие	хромированные
Рукоятки	Action Specific™ Grips повышенной комфортности
Нагрузка	весовые плиты 11 кг. (микрорегулировка +2.3 кг.)
Сидение	эргономичное контурное
Регулировка положения сидения	нет
Электроника	двухэкранный LCD дисплей активности пользователя
Размер тренажера в рабочем состоянии (Д*Ш*В)	185*101*168 см.
Вес стека	188 кг.
Вес нетто	307 кг.
Макс. вес пользователя	136 кг.
Гарантия	5 лет
Производитель	Johnson Health Tech, США
Страна изготовления	КНР

*Производитель оставляет за собой право вносить изменения в конструкцию тренажера, не ухудшающие значительно его основные технические характеристики.

Все актуальные изменения в конструкции либо технических спецификациях изделия отражены на официальном сайте поставщика оборудования Johnson Tech. johnson-matrix.ru

Тренажер сертифицирован по Системе Сертификации Гост Р «Федеральным Агентством По Техническому Регулированию и Метрологии» (Ростест).

ВНИМАНИЕ!
ТРЕНАЖЕР ПРЕДНАЗНАЧЕН ДЛЯ КОММЕРЧЕСКОГО ИСПОЛЬЗОВАНИЯ!

