

ИНСТРУКЦИЯ ПО СБОРКЕ И ЭКСПЛУАТАЦИИ ВЕЛОЭЛЛИПСОИДА LARSEN NEWTONE E590



СПЕЦИФИКАЦИЯ

Система нагрузки: магнитная, 8 уровней

Система HR: измерение пульса при помощи металлических датчиков на ручках

Монитор: скорость, время занятий, пройденное расстояние, количество израсходованных калорий, пульс, количество оборотов (RPM)

Программы: -

Режимы: -

Питание компьютера: батарейки

Дополнительные опции: компенсаторы неровностей пола

Транспортировочные ролики: +

Размеры в собранном виде: 130 x 55 x 160 см

Масса в собранном виде: 36,5 кг

Масса маховика: 3 кг

Максимальная масса пользователя: 110 кг

Длина шага: 410 мм

Перед монтажом и вводом тренажера в эксплуатацию, пожалуйста, прочтите внимательно данную инструкцию, из которой Вы получите важные указания. Сохраните инструкцию для дальнейших консультаций, ремонтных работ и заказа запасных деталей.

УКАЗАНИЯ ПО ТЕХНИКЕ БЕЗОПАСНОСТИ

- Тренажер может быть использован только в предусмотренных для него целях.
- Использование тренажера в каких-либо других целях – недопустимо и опасно. Производитель не несет ответственность за ущерб и повреждения, возникшие в результате применения тренажера в не предусмотренных для него целях.
- Поврежденные детали могут причинить вред Вашему здоровью и сократить срок эксплуатации тренажера. Поэтому при износе или повреждении деталей тренажер нужно вывести из эксплуатации и сразу же заменить детали новыми. Для замены используйте только оригинальные детали.
- За разъяснением возникающих вопросов обращайтесь к специализированному дилеру.

ОБРАЩЕНИЕ С ТРЕНАЖЕРОМ

- Перед вводом в эксплуатацию необходимо произвести квалифицированный и надежный монтаж.
- Не устанавливайте тренажер во влажных помещениях.
- Тренажер предназначен для тренировок взрослых. Тренажер ни в коем случае нельзя использовать для игр! Если Вы все-таки допускаете к тренажеру детей, необходимо ознакомить их с правилами пользования тренажером и присматривать за ним.
- Тренируйтесь на тренажере в подходящей спортивной обуви.
- При постоянных тренировках регулярно производите проверку всех деталей.

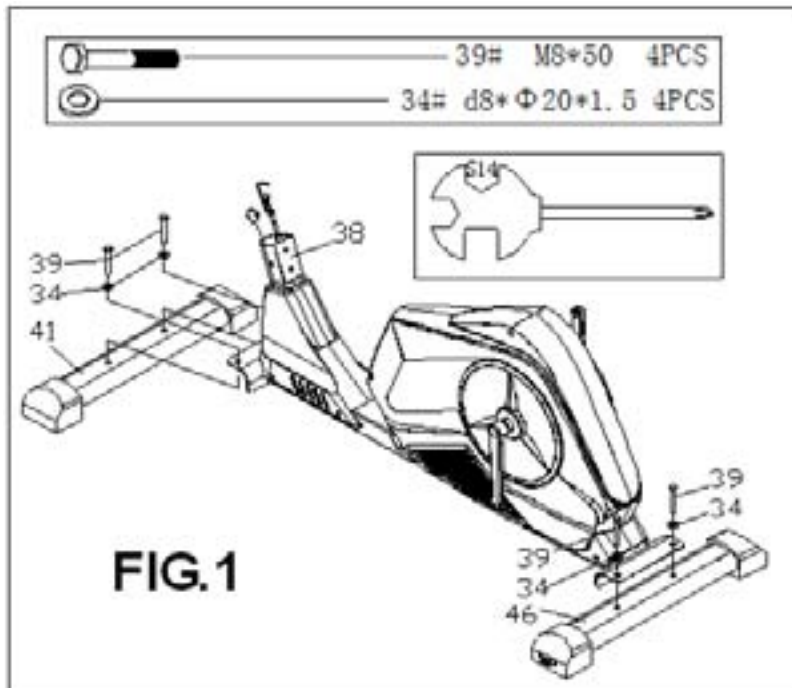
УХОД И РЕМОНТНЫЕ РАБОТЫ

- Для работ по уходу за тренажером используйте только экологически чистые, ни в коем случае едкие или сильные очистители.
- Регулярно проверяйте состояние батареек в компьютере, т. к. севшие батарейки могут вытечь и повредить компьютер

ИНСТРУКЦИЯ ПО СБОРКЕ ВЕЛОЭЛЛИПСОИДА NEWTONE E590

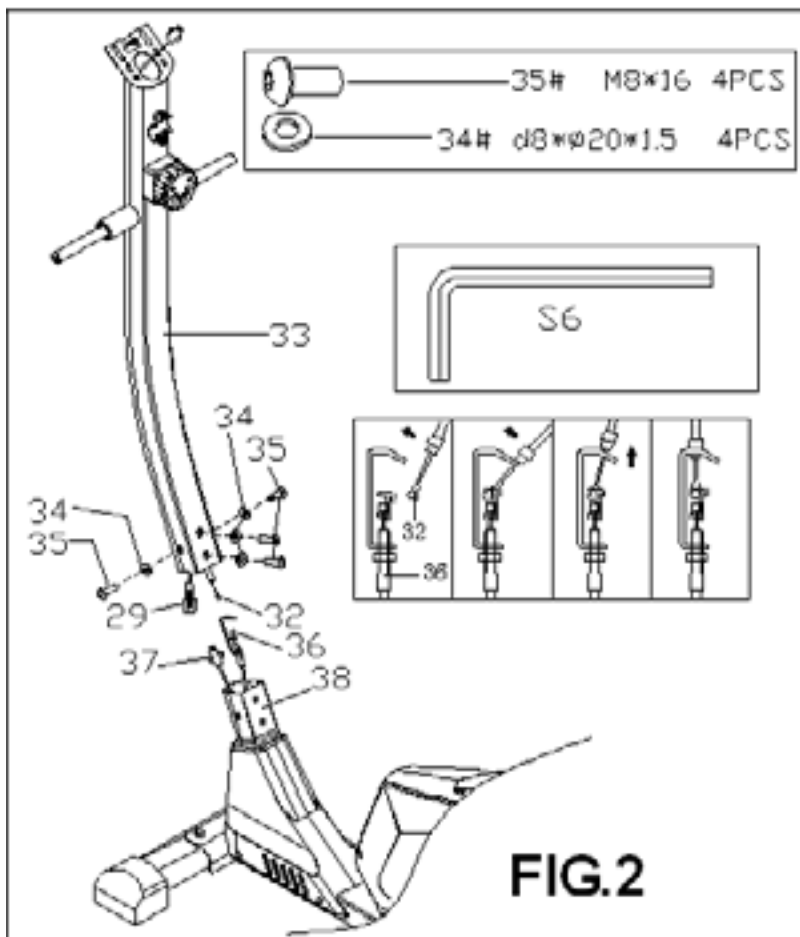
ШАГ 1

Закрепите переднюю ножку (41) и заднюю ножку (46) на раме (38) болтом (39), шайбой (34).



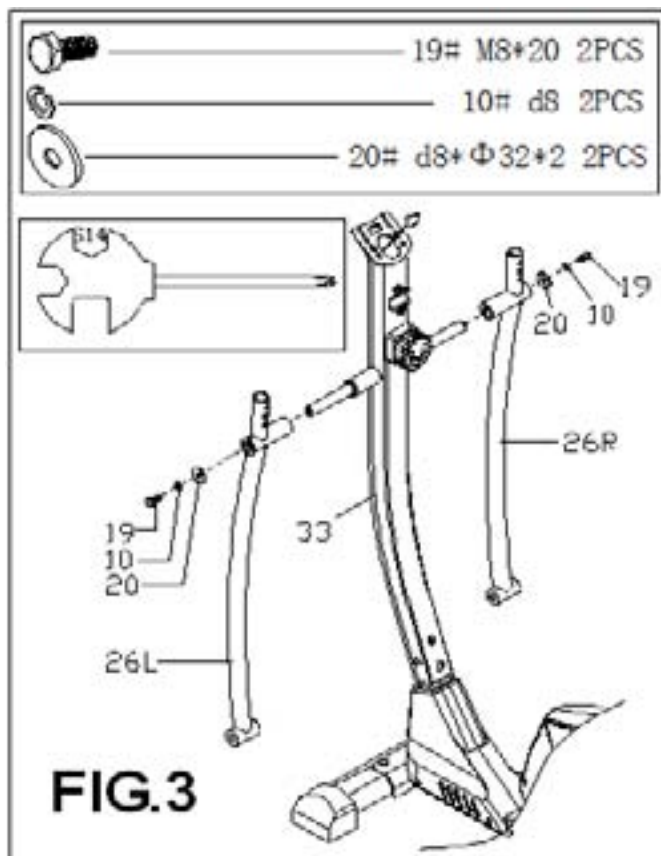
ШАГ 2

Соедините провод датчика (29) и (37), соедините трос нагрузки (32) и (36) как на рис. 2, закрепите вертикальную стойку (33) на раме (38) болтом (35), шайбой (34). Запомните: затяните болты (35), шайбы (34) после шага 3.



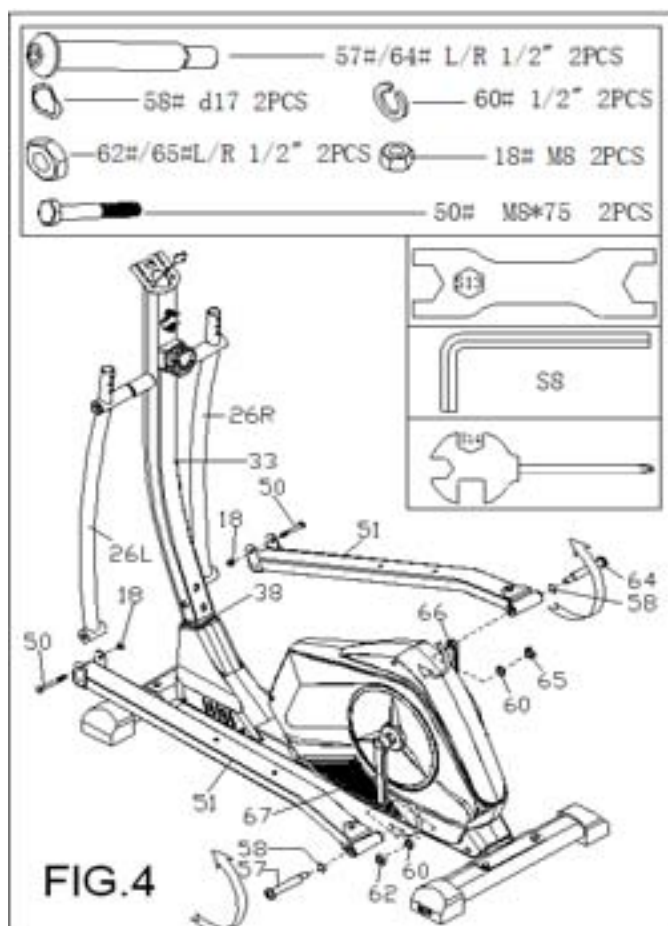
ШАГ 3

Вставьте втулку (23) в вертикальную стойку (33). Закрепите нижнюю ручку (26L/R) на вертикальной стойке (33) болтом (19), гровером (10), шайбой (20).



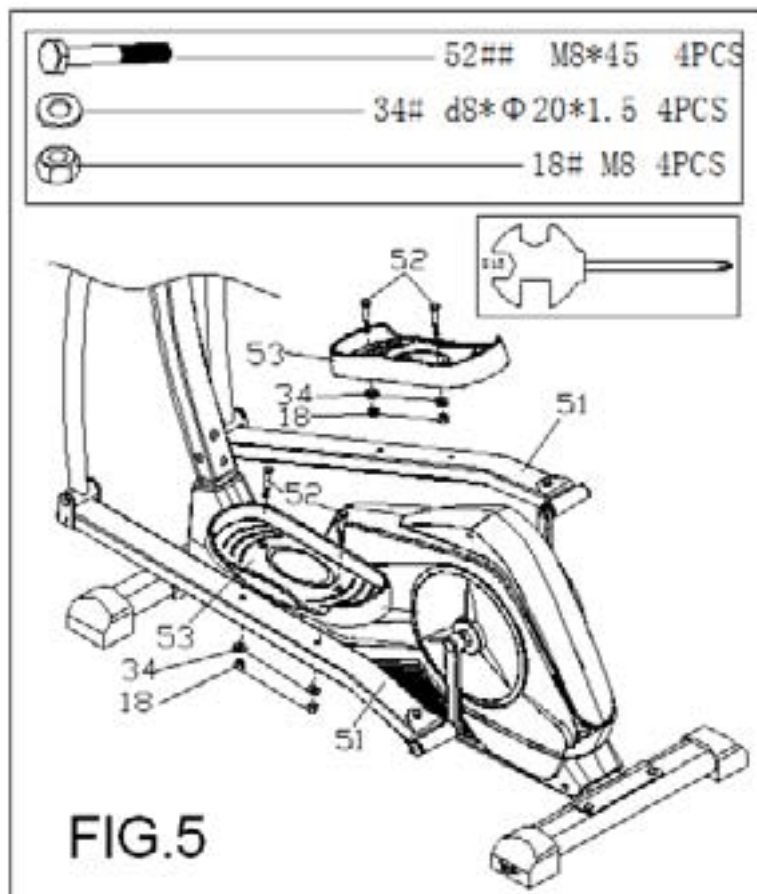
ШАГ 4

Закрепите трубки педалей (51) на нижних ручках (26L/R) болтом (50), гайкой (18).
Закрепите трубки педалей (51) на шатунах болтом (57/64), шайбой (60) и гайкой (62/65).



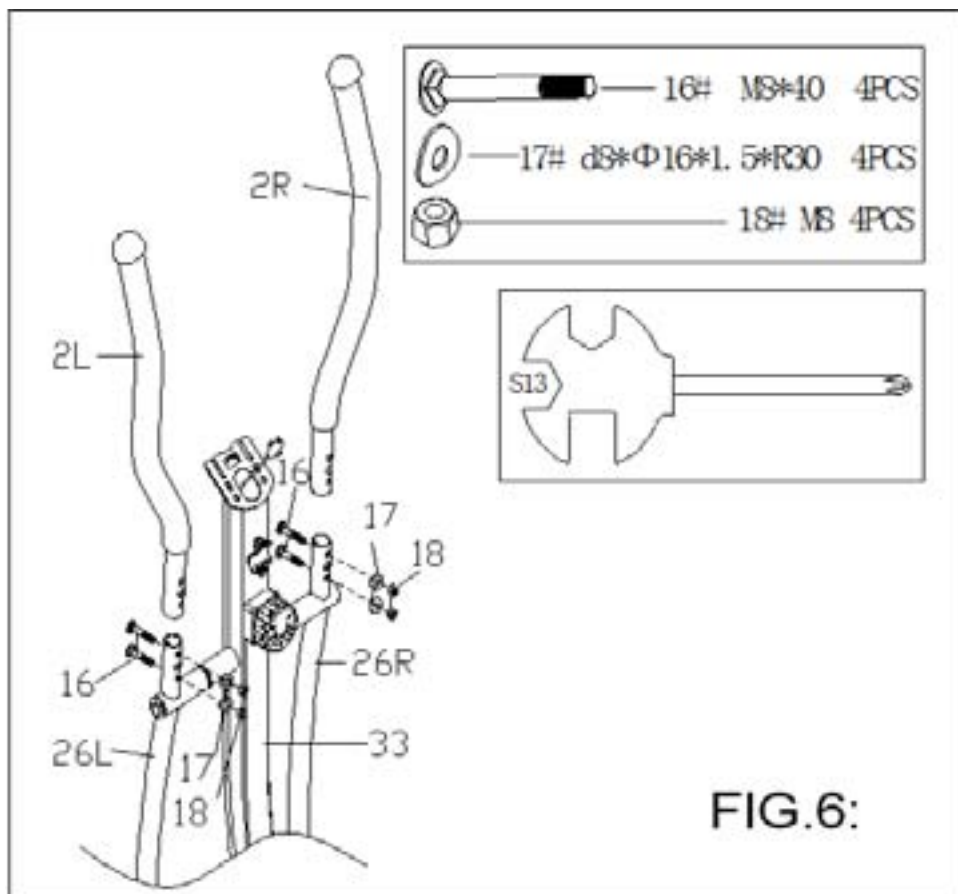
ШАГ 5

Закрепите педали (52) на трубках педалей (51) болтом (52), шайбой (34), гайкой (18).



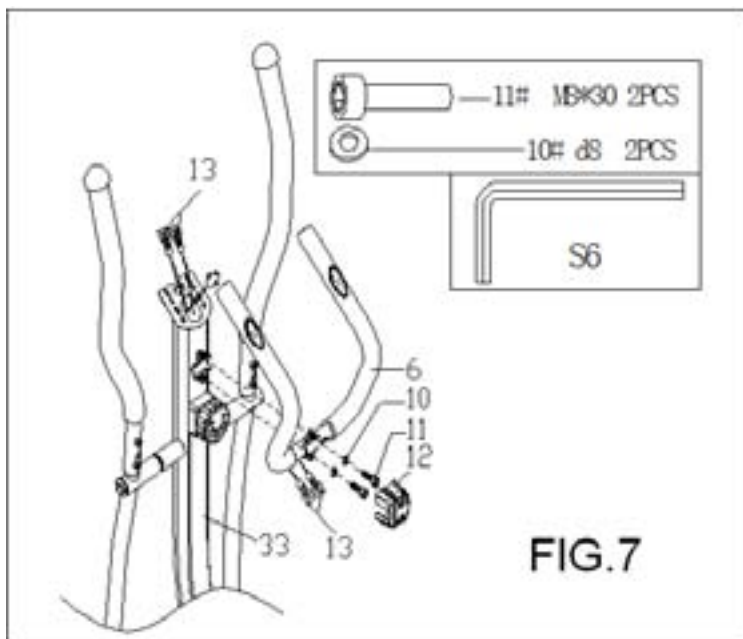
ШАГ 6

Закрепите ручки (2L/R) на нижних ручках (26L/R) болтом (16), шайбой (17) и гайкой (18).



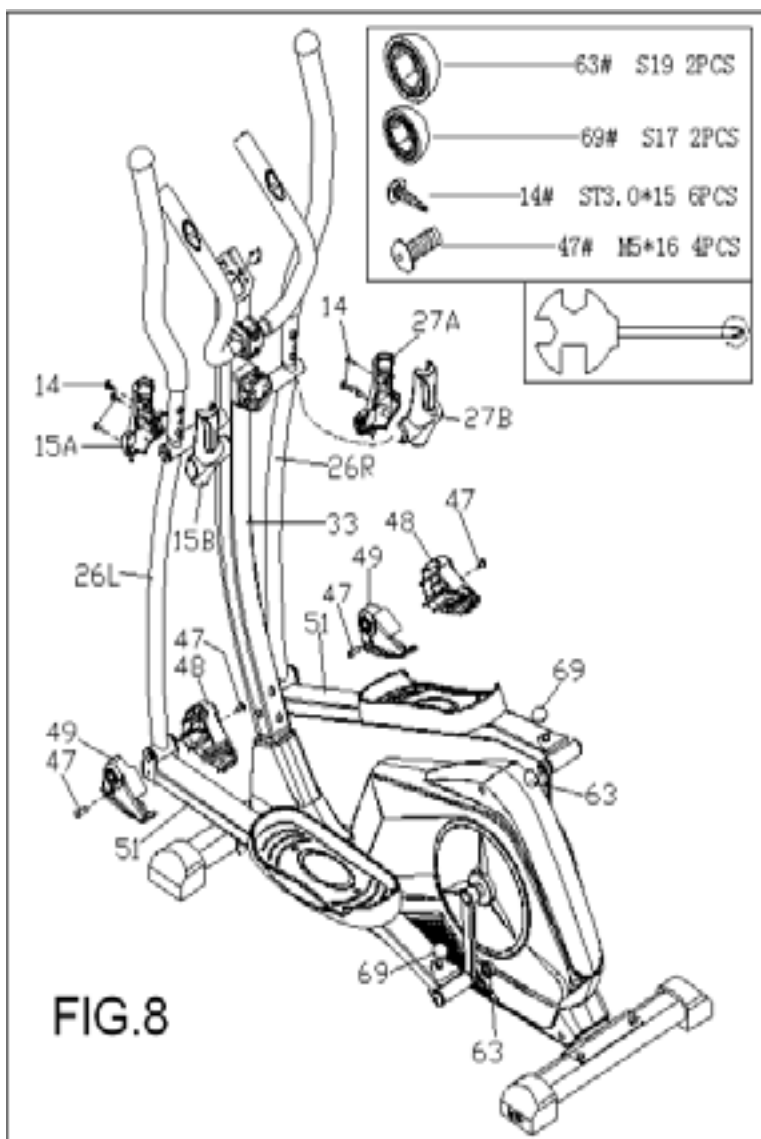
ШАГ 7

Установите среднюю ручку (6) на вертикальной стойке (33) как на рис. 7. Вставьте и подтяните болт (11), пластиковую крышку (12) и шайбу (10). Соедините провода датчика (13).



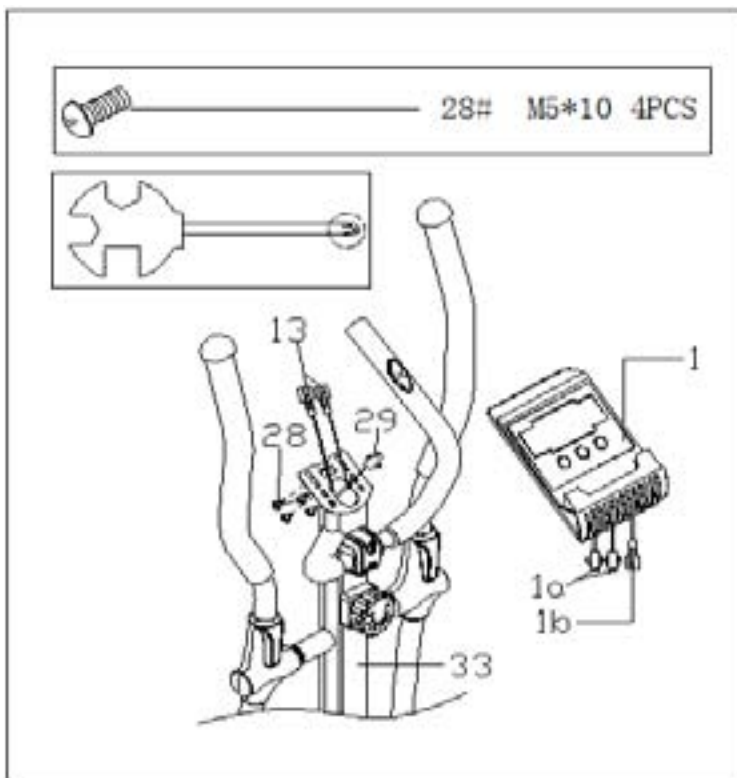
ШАГ 8

Закрепите крышку ручки (15AB/27AB) на трубке нижней ручки (26LR) болтом (14). Затем, закрепите крышку трубки педалей (48/49) на трубке нижней ручки (26L/R) болтом (47).



ШАГ 9

Соедините провода датчиков пульса, затем, соедините провода датчика (13) с проводами компьютера (1). Закрепите компьютер (1) на вертикальной стойке (33) винтом (28).



ШАГ 10

Подсоедините провод пульса и провод датчика (13) к монитору (1); зафиксируйте монитор (1) на стойке (33) винтами (28). Зафиксируйте флягодержатель (67) на трубке-суппорте (33) винтами (28).

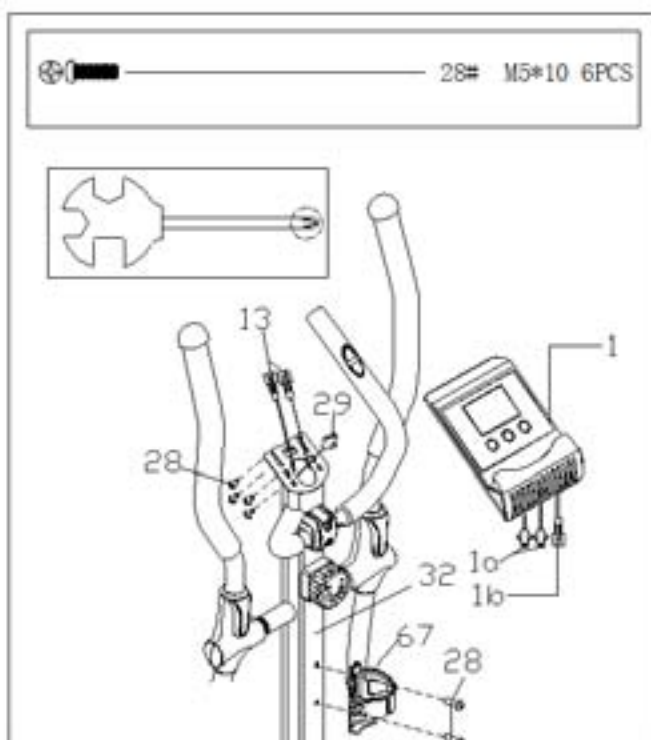
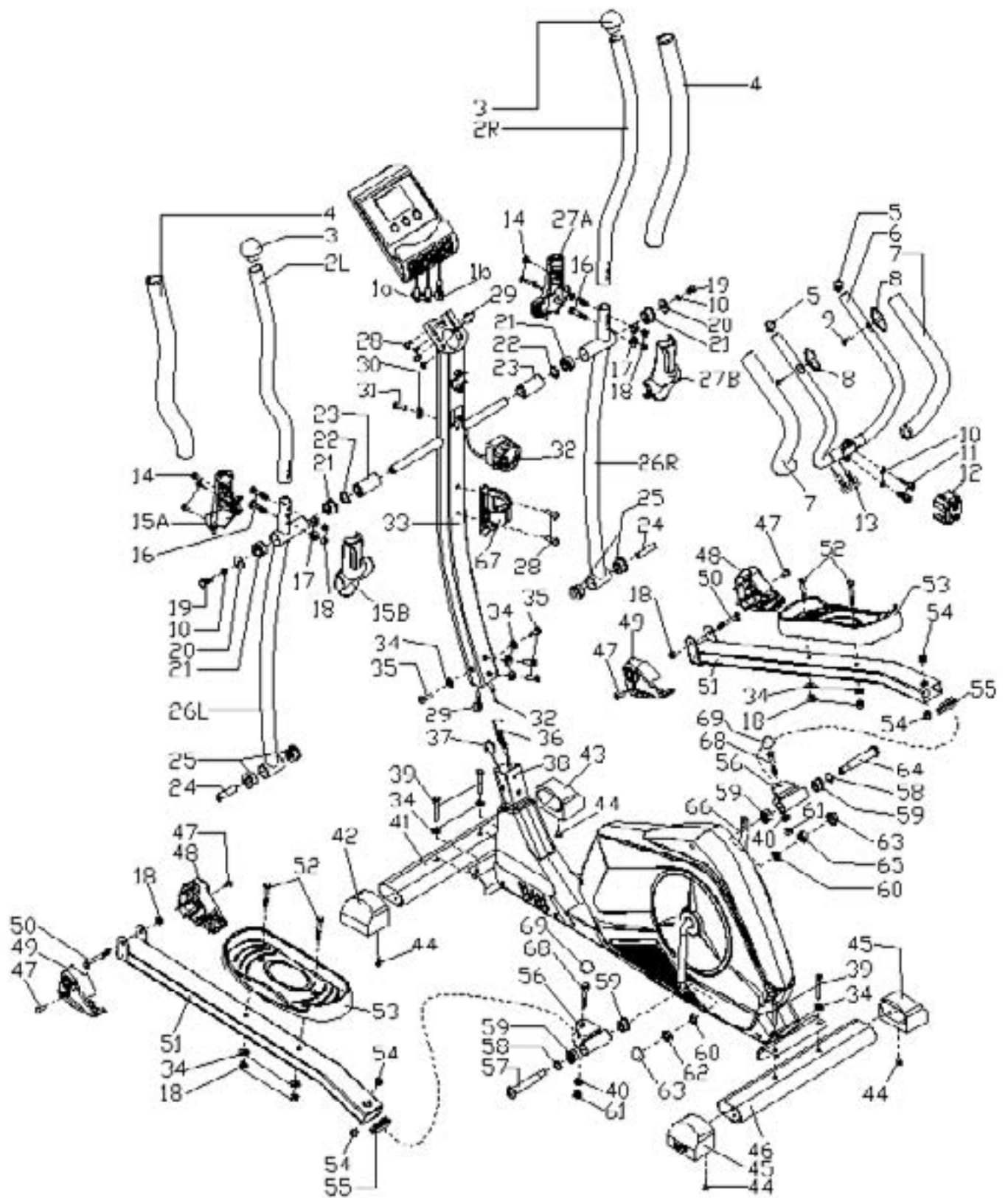


РИСУНОК-СХЕМА



СПИСОК КОМПЛЕКТУЮЩИХ

#	НАИМЕНОВАНИЕ	К-ВО	#	НАИМЕНОВАНИЕ	К-ВО
1	КОМПЬЮТЕР	1	53	ПЕДАЛЬ	2
2	РУЧКА (L/R)	2	54	ВТУЛКА Ø14 X 12.5 X Ø10.1	4
3	ЗАГЛУШКА	2	55	ЗАГЛУШКА J60 X 30 X 1.5	2
4	ГУБКА	2	56	СКОБА	2
5	ЗАГЛУШКА Ø25	2	57	БОЛТ 1/2"(L)	1
6	СРЕДНЯЯ РУЧКА	1	58	ШАЙБА Ø16	2
7	ГУБКА	2	59	ВТУЛКА Ø24 X 20 X Ø16.1	4
8	ДАТЧИК ПУЛЬСА Ø25	2	60	ГРОВЕР 1/2"	2
9	ВИНТ ST4.2 X 19	2	61	ГАЙКА M10	2
10	ГРОВЕР D8	4	62	ГАЙКА 1/2"(L)	1
11	БОЛТ M8 X 30	2	63	ЗАГЛУШКА S19	2
12	КРЫШКА ПЛАСТИКОВАЯ	1	64	БОЛТ 1/2"(R)	1
13	ПРОВОД ДАТЧИКА	2	65	ГАЙКА 1/2"(R)	1
14	ВИНТ ST3X15	6	66	ШАТУН ПРАВЫЙ (R)	1
15AB	КРЫШКА РУЧКИ ПРАВАЯ (R)	2	67	ФЛЯГОДЕРЖАТЕЛЬ	1
16	БОЛТ M8X40	4	68	БОЛТ M10 X 55	2
17	ШАЙБА Ø8 X Ø16 X R30 X 1.5	4	69	ЗАГЛУШКА S17	2
18	ГАЙКА M8	12	70	КРЫШКА МАЛАЯ	2
19	БОЛТ M8 X 20	2	71	ПЛАСТИКОВОЕ КОЛЬЦО	2
20	ШАЙБА Ø8 X Ø32 X 2	2	72L/R	ДЕКОР-КРЫШКА	2
21	ВТУЛКА Ø32 X Ø19 X 28	4	73	КОЛЬЦО	2
22	ШАЙБА Ø9	2	74	ГНЕЗДО КОЛЬЦА	2
23	ВТУЛКА Ø32 X Ø19 X 65	4	75	ГАЙКА ПРАВАЯ	1
24	ВТУЛКА Ø14 X Ø8.5 X 60	2	76	ШАЙБА	1
25	ВТУЛКА Ø32 X Ø14 X 20	4	77	ШКИВ	1
26LR	РУЧКА НИЖНЯЯ	2	78	ПЛАСТИНА РЕМНЯ	1
27AB	КРЫШКА МАЛАЯ	2	79	БОЛТ M8 X 16	1
28	ВИНТ M5 X 10	6	80	РОЛИК	1
29	ПРОВОД СРЕДНИЙ	1	81	ЗАГЛУШКА	2
30	ШАЙБА Ø5 X Ø16 X 1	1	82	РЕМЕНЬ	1
31	ВИНТ M5 X 40	1	83LR	КРЫШКА МАЛАЯ ПРАВАЯ/ЛЕВАЯ	1
32	РЕГУЛЯТОР НАГРУЗКИ	1	84	ГАЙКА	1
33	СТОЙКА ВЕРТИКАЛЬНАЯ	1	85	ШАЙБА	1
34	ШАЙБА Ø8 X Ø20 X 1.5	12	86	ГАЙКА M10 X 1	1
35	ВИНТ M8 X 16	4	87	БОЛТЫ	2
36	ТРОС НАГРУЗКИ	1	88	ГАЙКА M10 X 1 X 5	2
37	ПРОВОД ДАТЧИКА	1	89	ПОДШИПНИК	2
38	РАМА	1	90	МАХОВИК	1
39	БОЛТ M8 X 50	4	91	ОСЬ	1
40	ШАЙБА Ø10 X Ø20 X 2	2	92	ГАЙКА ЛЕВАЯ	1
41	ПЕРЕДНЯЯ НОЖКА	1	93	БОЛТ M6 X 15	2
42L	ЗАГЛУШКА	1	94	ГРОВЕР Ø6	2
43R	ЗАГЛУШКА	1	95	ШАЙБА Ø6 X Ø12 X 1	2
44	ВИНТ ST4.2 X 16	17	96	ПРУЖИНА Ø12	2
45	ЗАГЛУШКА	2	97	ОСЬ	1
46	ЗАДНЯЯ НОЖКА	1	98	СЕТКА ПЛАСТИКОВАЯ	1
47	ВИНТ M5 X 16	4	99	МАГНИТ	4
48	КРЫШКА ПРАВАЯ (R)	2	100	МАГНИТНАЯ ДОСКА	1
49	КРЫШКА ЛЕВАЯ (L)	2	101	ПРУЖИНА НАГРУЗКИ	1
50	БОЛТ M8 X 75	2	102	ГАЙКА M10 X 1 X 2	1
51	ТРУБКА ПЕДАЛИ	2	103	ПРУЖИНА НАГРУЗКИ	1
52	БОЛТ M8 X 45	4			

МОНИТОР К ЭЛЕКТРОМАГНИТНОМУ ВЕЛОЭЛЛИПСОИДУ LARSEN NEWTONE E590



TIME (ВРЕМЯ) -----	00:00~99:59 мин
SPEED (СКОРОСТЬ) -----	0.0~99.9 км/ч, миль/ч
DISTANCE (ДИСТАНЦИЯ) -----	0.00~999.9 км, миль
ODOMETER (ПРОБЕГ) -----	0.0~9999 км, миль
PULSE (ПУЛЬС) -----	40~240 уд/мин
CALORIE (РАСХОД КАЛОРИЙ) -----	0.0~9999 ккал

ФУНКЦИИ:

MODE: кнопка для выбора и ввода необходимой функции.

ИСПОЛЬЗОВАНИЕ:

1. AUTO ON/OFF (АВТО ВКЛ/ВЫКЛ)

Монитор включается автоматически при нажатии любой кнопки или при поступлении сигнала от датчика скорости при вращении педалей. Монитор отключается автоматически при отсутствии сигнала более 4 минут.

2. RESET (СБРОС)

Сброс данных происходит при замене батареек или при удержании кнопки MODE более 3 секунд.

3. MODE

Если пользователь не желает, чтобы данные отображались в сканирующем режиме, необходимо нажать кнопку MODE на том показателе, который нужен в тот момент когда он мигает.

4. ФУНКЦИИ

1. TIME (ВРЕМЯ): нажимайте кнопку MODE до появления показателя TIME (ВРЕМЯ). На мониторе отобразится общее время тренировок.

2. SPEED (СКОРОСТЬ): нажимайте кнопку MODE до появления показателя SPEED (СКОРОСТЬ). На мониторе отобразится скорость за время всех тренировок.

3. DISTANCE (ДИСТАНЦИЯ): нажимайте кнопку MODE до появления показателя DISTANCE (ДИСТАНЦИЯ). На мониторе отобразятся пройденные дистанции за все тренировки.

4. ODOMETER (ПРОБЕГ): нажимайте кнопку MODE до появления показателя ODOMETER (ПРОБЕГ). На мониторе отобразится общая пройденная дистанция за все тренировки.

5. CALORIE (РАСХОД КАЛОРИЙ): нажимайте кнопку MODE до появления показателя CALORIE (РАСХОД КАЛОРИЙ). На мониторе отобразится общее количество израсходованных калорий.

6. PULSE (ПУЛЬС): нажимайте кнопку MODE до появления показателя PULSE (ПУЛЬС), плотно прижмите ладони к датчикам пульса. На мониторе отобразится текущий пульс.

SCAN (СКАН): автоматическое отображение показателей во время тренировки каждый по 4 секунды в следующем порядке TIME (ВРЕМЯ) - SPEED (СКОРОСТЬ) - DISTANCE (ДИСТАНЦИЯ) - CALORIE (РАСХОД КАЛОРИЙ) - PULSE (ПУЛЬС)

ЗАПОМНИТЕ:

1. При отсутствии сигнала более 4 минут, монитор автоматически отключается.
3. При ошибочных или неточных показаниях монитора необходимо заменить батарейки.
4. Тип батареек 1.5V "AA" x 2 шт.

Внимание!

1. Питание тренажера осуществляется батарейками.
2. Если пользователь остановил тренировку более чем на 4 минуты, тренажер перейдет в режим экономии энергии.
3. В случае, если тренажер работает с перебоями, рекомендуется выключить и включить его заново.

ОБЩАЯ ИНФОРМАЦИЯ ПО ТРЕНИРОВКЕ НА ВЕЛОЭЛЛИПСОИДЕ

Велоэллипсоид является самой эффективной формой тренировки всех частей тела, идеально подходит для проработки всех основных групп мышц и оказывает положительное влияние на обмен веществ. Отличительной чертой эллиптических тренажеров является новая эллиптическая амплитуда движения педалей, которая придает тренировке уникальное ощущение "воздушности" и снижает до минимума нагрузку на коленные и голеностопные суставы. Плавное, непрерывное движение в двух направлениях значительно укрепляет мышцы ног, ягодиц и бедер, не нагружая при этом суставы. Именно эта особенность позволяет рекомендовать данный тип тренажеров людям, страдающим болезнями суставов (артриты, артрозы и т.д.) В тоже время специальная тренировка для верхней части тела укрепляет руки, плечи, грудные мышцы и спину.

Конструкция эллиптического тренажера обеспечивает плавность, бесшумность и разнообразие выполняемых упражнений. Это достигается за счет:

- Простой системы изменения нагрузки,
- Подвижных поручней для тренировки всех групп мышц,
- Неподвижного поручня для устойчивости
- Больших педалей для изменения интенсивности тренировки в зависимости от положения стопы (чем дальше к краю вы располагаете ступни, тем больше вертикальное перемещение и интенсивность тренировки).

Каждую тренировку следует начинать с разминки для того, чтобы подготовить тело к последующей работе. Разминка должна быть легкой и предпочтительно задействовать те мышцы, которые будут включены в тренировку.

Растяжку для мышц следует включать и в разминку и в упражнения на расслабление после тренировки. Производите растяжку после выполнения дыхательных упражнений в течение 3-5 минут.

ЧАСТОТА ПУЛЬСА

Во время тренировки, частота пульса увеличивается. Это часто используют как параметр для определения необходимой интенсивности тренировки. Вы должны заниматься с достаточной нагрузкой, чтобы тренировать сердечно-сосудистую систему, но так, чтобы не было перегрузки на сердце. Начальный уровень тренированности важен для разработки индивидуальной программы упражнений. Если Вы начинающий, вы можете достичь хороших результатов с частотой пульса 110-120 ударов в минуту. Если вы в хорошей физической форме, то вам необходим более высокий уровень.

Во время первых занятий частота пульса должна составлять около 65 – 70 % от максимального значения. Может это покажется слишком легко, и Вы захотите увеличить интенсивность, но лучше придерживаться традиционных методов.

Максимальное значение частоты пульса можно рассчитать по формуле 220 минус ваш возраст. С возрастом снижается работоспособность сердца, также как и других мышц. Что-то можно компенсировать за счет физических упражнений.

Начинающие могут пользоваться нижеприведенной таблицей:

Возраст, года	25	30	35	40	45	50	55	60	65
Контрольные значения частоты пульса									
Частота пульса в течение 10 секунд	23	22	22	21	20	19	19	18	18
Количество ударов в минуту	138	132	132	126	120	114	114	108	108

ПОДСЧЕТ ПУЛЬСА

Подсчет пульса (на запястье или сонной артерии на шее, с помощью указательного и среднего пальцев) производится в течение 10 секунд сразу же после завершения тренировки. Частота пульса снижается по мере того, как вы успокаиваетесь, и длительный подсчет частоты пульса не будет точным.

Контрольное значение – основной ориентир для тренировок. Если физическая подготовка у вас выше среднего, то вы можете чувствовать себя вполне комфортно, занимаясь на уровне немного выше, чем рекомендованный для вашей возрастной группы.

Нижеприведенные данные подходят для людей с хорошей физической подготовкой. Значение частоты пульса во время тренировки составляет приблизительно 80% от максимального значения.

Возраст, года	25	30	35	40	45	50	55	60	65
Контрольные значения частоты пульса									
Частота пульса в течение 10 секунд	26	26	25	24	23	22	22	21	20
Количество ударов в минуту	156	156	150	144	138	132	132	126	120

Не следует перенапрягаться для достижения значений, приведенных в таблице. Вы будете чувствовать себя некомфортно, если переусердствуете. Лучше, чтобы Вы достигли их естественным образом, занимаясь по своей программе. Помните, что контрольное значение – это лишь рекомендация, а не правило, и незначительные отклонения в ту или иную сторону допустимы.

ПЕРИОДИЧНОСТЬ

Это варьирование внутри Вашей тренировочной программы для достижения максимальных физических и психологических результатов. Вы можете изменять нагрузку, частоту и интенсивность во время выполнения программы. Тело лучше реагирует на разнообразие. В дополнение, когда вы чувствуете, что переутомились, то перейдите к более легким упражнениям для того, чтобы восстановить силы. В результате этого вы будете получать больше удовольствия от тренировок, и чувствовать себя лучше.

ДЫХАНИЕ ВО ВРЕМЯ УПРАЖНЕНИЙ

Не задерживайте дыхание во время выполнения упражнения. Дышите обычно, как всегда. Помните, что дыхание подразумевает вдох и распределение кислорода, который питает мышцы.

Передышка

Начав тренировку, продолжайте ее до конца. Не следует останавливаться на полпути, а затем продолжать тренировку с момента остановки без разминки.

Передышка необходима между силовыми тренировками, при чем для каждого человека индивидуально. Это в основном будет зависеть от вашего уровня физической подготовки и программы, которую вы выбрали. Отдыхайте между упражнениями, но отдых не должен превышать две минуты. Большинству людей для отдыха достаточно от половины до одной минуты.

ПРОГРАММЫ ТРЕНИРОВОК

Выбранная вами программа тренировок должна зависеть от уровня Вашей физической подготовки свободного времени и целей. Мы очень рекомендуем перечитать рекомендации, приведенные выше, для того, чтобы вы могли определить ваши способности и интенсивности тренировок.

Первое время следует придерживаться тренировок по программе № 1 и постепенно увеличивать как время, так и интенсивность тренировок. Если Вы уже достигли определенного уровня и занимаетесь регулярно, то Вы можете тренироваться по программе № 2.

Всегда помните о разминке и упражнениях на расслабление; умеренность и последовательность - это секрет постоянных результатов.

- Программа № 1. Для начинающих

Периодичность: 3-4 раза в неделю
Продолжительность: 20-30 минут
Интенсивность: 60-70% от максимальной частоты пульса
Частота шагов: менее 50 шагов в минуту

В первое время внимание следует уделить постепенному увеличению непрерывной активности в течение 20-30 минут, а не на достижении и поддержании заданной интенсивности тренировки. Когда вы уже сможете непрерывно тренироваться 20-30 минут, постепенно увеличивайте время выполнения упражнения на рекомендованном уровне интенсивности. Данной программы следует придерживаться в течение первых 6-8 недель тренировок. свободного времени и целей. Мы очень рекомендуем перечитать рекомендации, приведенные выше, для того, чтобы вы могли определить ваши способности и интенсивности тренировок. Первое время следует придерживаться тренировок по программе № 1 и постепенно увеличивать как время, так и интенсивность тренировок. Если Вы уже достигли определенного уровня и занимаетесь регулярно, то Вы можете тренироваться по программе № 2.

- Программа № 2. Промежуточная программа

Периодичность: 3-5 раза в неделю
Продолжительность: 20-45 минут
Интенсивность: 70-80% от максимальной частоты пульса
Частота шагов: 50-60 шагов в минуту

В большинстве случаев, эта программа будет давать желаемые результаты, в соответствии с целями тренировок, для основной массы занимающихся спортом. Тренировка с более высокими параметрами частоты, продолжительности и интенсивности предназначена для спортсменов.

- Программа № 3. Программа для подготовленных

Частота: 4-6 раза в неделю
Продолжительность: 30-60 минут
Интенсивность: 80-90% от максимальной частоты пульса
Частота шагов: 60-80 шагов в минуту

Эта программа рекомендуется только для нуждающихся в развитии и поддержании наивысшего уровня тренировки сердечно-сосудистой и дыхательной систем. Альтернативой продолжительной тренировки с высокой интенсивностью, может служить тренировка с интервалами, в которой работа с большей интенсивностью (с большей частотой шагов) в течение 30-60 секунд чередуется с работой с меньшей интенсивностью в течение 1-2 минут.

Всегда помните о разминке и упражнениях на расслабление; умеренность и последовательность - это секрет постоянных результатов.

Упражнения на растяжку

Растяжку для мышц следует включать и в разминку и в упражнения на расслабление после тренировки. Производите растяжку после выполнения дыхательных упражнений в течение 3-5 минут.

Движения следует выполнять медленно и плавно без подпрыгиваний и рывков. Растягивайтесь до возникновения незначительного напряжения, но не боли, в мышцах и задержитесь в этом положении на 20-30 секунд. Дышите медленно, ритмично, не задерживайте дыхание.

ТРЕНАЖЕР НЕ ИСПОЛЬЗОВАТЬ В КОММЕРЧЕСКИХ ТРЕНАЖЕРНЫХ ЗАЛАХ! СРОК СЛУЖБЫ ТРЕНАЖЕРА – 5 ЛЕТ.

№	Проблема	Устранение проблемы
1	Не работает монитор.	1. Проверьте, правильно ли подключен адаптор к сети. 2. Проверьте контакты штекера и входа. 3. Проверьте, совпадают ли напряжение АС адаптора и электросети. 4. Проверьте соединение кабеля монитора с кабелем питания. 5. Проверьте соединения Зжильного провода.
2	Не изменяется нагрузка.	1. Нажатием кнопок UP/DOWN проверьте, изменяется ли положение магнита. 2. Проверьте соединение кабеля монитора с кабелем питания. 3. Выключите и включите тренажер. 4. Проверьте, принимает ли монитор сигнала с датчиков скорости и оборотов.
3	Не считывается пульс.	1. Убедитесь. Что обе ладони одновременно находятся на датчиках пульса. 2. Проверьте целостность кабеля с датчиков пульса. 3. Убедитесь, что тренажер не находится в режиме экономии энергии.
4	Не считывает показания с кардиодатчика	1. Убедитесь, что кардиодатчик находится в правильном положении. 2. Проверьте батарейки, при необходимости замените. 3. Убедитесь, что тренажер не находится в режиме экономии энергии.
5	E-1	Компьютер не получает данные BODY FAT. Убедитесь, что обе ладони одновременно находятся на датчиках.
6	E-4	Указывает на то, что вводимые пользователем данные превышают допустимые значения компьютера. Проверьте вводимые данные.
7	E-2	Проверьте соединение кабеля монитора с кабелем питания.
8	Не считывает данные скорости.	1. Проверьте соединение кабеля монитора с кабелем питания 2. Проверьте соединение провода датчика скорости с монитором.
9	Ошибка выполнения функции Recovery	1. Проверьте, не находится ли монитор в режиме STOP. 2. Проверьте. Принимает ли монитор данные с датчиков пульса.

Для устранения проблем рекомендуется обращаться в сервисный центр.