



## РУКОВОДСТВО ПОЛЬЗОВАТЕЛЯ

### *Беговая дорожка ST-600X*



**Примечание:**

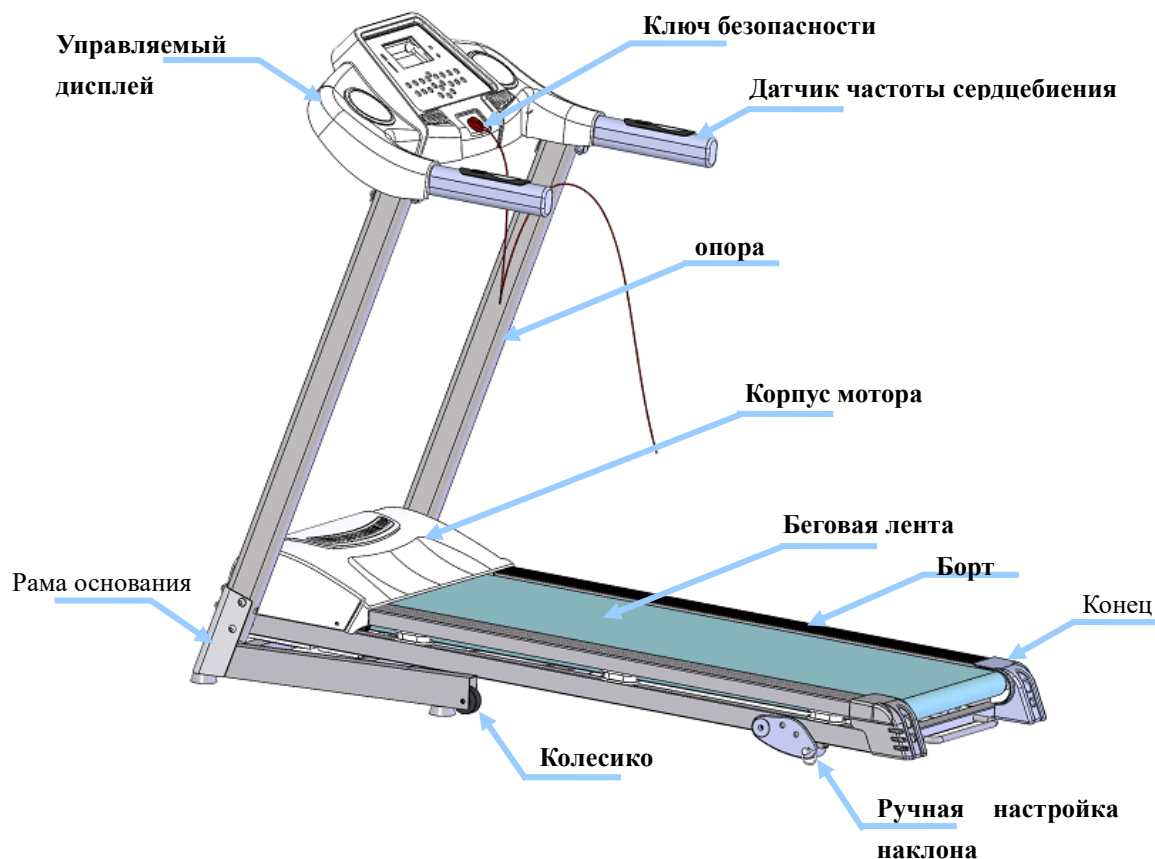
При ручных настройках рекомендуется руководствоваться принципами постепенного наращивания интенсивности. Ручные настройки зависят от конкретной модели устройства.

# Содержание

Описание устройства	.....	<b>2</b>
Меры предосторожности	.....	<b>4</b>
Установка	.....	<b>7</b>
Инструкция по использованию	.....	<b>10</b>
Обслуживание устройства	.....	<b>14</b>
Гарантия и сервисное обслуживание	.....	<b>16</b>

# 1. Описание устройства

## В. Беговая дорожка с одной функцией:



### Список основных характеристик и деталей

#### Основные технические характеристики

№	Наименование хар-ки	Описание
1	Входное напряжение	АС220-240В(50/60Гц)
2	Мощность мотора	2 л.с.
3	Скорость	0.8-14.8км/ч
4	Размеры беговой поверхности	1150*420 мм
5	Максимальный вес пользователя	110 кг
6	Габариты устройства	1530*684*1160 мм
7	Функции (опционально)	Бег (бег спиной, бег с гантелями, массаж)

#### Комплект поставки

№.	Наименование	Ед-цы	Кол-во
1	Основной корпус	набор	1
2	Установки для бега	набор	1

	спиной/гантель/массажа (опционально)				
3	Набор аксессуаров	Шт.	1		
4	Многофункциональная стойка (опционально)	Шт.	1		
5	Массажный изгиб	набор	2		
Набор инструментов					
№	Наименование	Кол-во	№.	Наименование	Кол-во
1	Гаечный ключ с шестигранной головкой 5 мм	1	8	Аудио-кабель	1
2	Гаечный ключ с шестигранной головкой 6 мм	1	9	Ключ безопасности	1
3	Открытый гаечный ключ 13-15	1	10	Винты М8*45	2
4	Отвертка	1	11	Винты М8*20	6
5	Силиконовое масло	2	12	Винты М8	2
6	Руководство пользователя	1	13	Плоская шайба ф8	2
7	Дуговая прокладка ф8	6			

## 2. Меры предосторожности

**Внимание :** Прежде чем сложить беговую дорожку, убедитесь, что значение градиента - "0"

**Примечание:** Перед использованием внимательно прочитайте инструкцию

- ◆ Беговая дорожка предназначена для использования в помещении, избегайте сырости и не допускайте попадания воды на устройство, не размещайте на него какие-либо посторонние предметы.
- ◆ Перед тренировкой, пожалуйста, наденьте подходящую одежду и кроссовки. Запрещается упражняться на беговой дорожке босиком и без предварительной разминки.
- ◆ Кабель питания должен быть заземлен, розетка должна иметь специальную цепь. Избегайте совместного использования с другим электрооборудованием.
- ◆ Не подпускайте детей к устройству, чтобы избежать несчастных случаев.
- ◆ Избегайте длительной непрерывной работы устройства, иначе это приведет к

повреждению двигателя, контроллера и ускоренному износу и старению подшипника, беговых плат на регулярной основе.

- ◆ Не допускайте попадания внутрь устройства пыли, поддерживайте нужную влажность в помещении, чтобы избежать статического электричества, так как это может помешать работе электронных часов и контроллеров.
- ◆ После занятия отключите устройство от питания.
- ◆ Во время работы устройства следите за хорошей вентиляцией помещения.
- ◆ Во время занятия убедитесь, что вы закрепили зажимы на вашей одежде - они предотвращают простой в случае чрезвычайной ситуации.
- ◆ Если вы чувствуете, что не справляетесь с нагрузкой или резко ощутили недомогание, остановитесь и обратитесь к врачу.
- ◆ Силиконовое масло после его использования должно храниться в месте, где дети не могут до него добраться
- ◆ Если кабель питания поврежден, пожалуйста, обратитесь в сервисный центр для ремонта, а не занимайтесь устраниением поломки самостоятельно



### **Запрещено**

- ◆
- ◆ Не используйте устройство, если оно сломано или поврежден его корпус (внутренняя структура) или в случае, если нарушена целостность сварки элементов.  
---- В противном случае может произойти несчастный случай или травма.
- ◆ Не прыгайте в процессе движения  
---- последствием может быть травма, вызванная падением
- ◆ Не используйте и не храните устройство в ванной комнате или рядом с ней или в подобном влажном помещении.
- ◆ Не размещайте устройство под прямыми солнечными лучами и местами высокой температуры вблизи отопительных приборов, а также, например, не используйте и не храните его поверх коврового покрытия.  
--- В противном случае может произойти утечка и взрыв.

- ◆ Не используйте устройство, если кабель питания поврежден или ослаблен контакт кабеля питания, в противном случае это может привести к поражению электрическим током, короткому замыканию или пожару.
- ◆ Не повреждайте или не сгибайте кабель питания. Также не размещайте на нем тяжелые предметы, не пережимайте линию питания, иначе это может привести к пожару или поражению электрическим током.
- ◆ Не допускается использование устройства двумя и более человек. Обратите внимание: не приближайтесь к окружающим вас людям в процессе использования - это может вызвать несчастный случай или травму из-за падения.
- ◆ Не допускается использование устройства людьми без сознания или в состоянии, при котором они не контролируют свои действия - может произойти несчастный случай или травма. Избегайте попадания воды или других жидкостей, в том числе напитков, на одежду и корпус устройства - может привести к поражению электрическим током и возгоранию. Запрещено!
- ◆ Люди, обычно редко делающие физические упражнения, не должны внезапно совершать интенсивные упражнения.
- ◆ После еды или в случае усталости, если физическое состояние человека не является нормальным, использование устройства не разрешается. ---- может привести к причинению вреда вашему здоровью
- ◆ Устройство подходит для семейного использования, но не должно размещаться в школах, гимназиях и любых подобных местах.  
---- Существует опасность получения травмы.
- ◆ Не используйте устройство во время диеты или одновременно выполняйте другие упражнения.
- ◆ Не используйте устройство, если чувствуете себя слишком расслабленными, например, после выпивки.  
---- может привести к несчастному случаю или травме.
- ◆ Не используйте устройство, в кармане брюк у вас находятся жесткие предметы.  
---- может привести к несчастному случаю или травме.
- ◆ Не используйте устройство, когда вилка питания расположена в

непосредственной близости от железной поверхности, мусора или воды.

---- может привести к поражению электрическим током или короткому замыканию, пожару. Не прикасайтесь влажными руками!

- ◆ Когда устройство не используется, вытащите вилку из розетки.

---- Пыль и влажность могут привести к износу изоляции и привести к утечке тока.



### Система заземления!

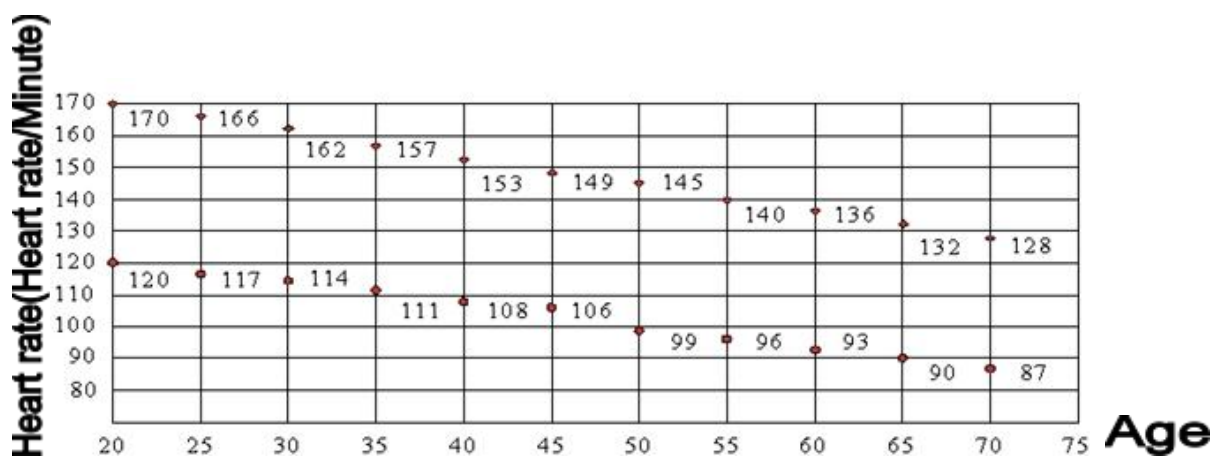
- ◆ Устройство должно быть заземлено. В случае неисправности заземление обеспечит канал наименьшего сопротивления электрическому току, чтобы снизить риск поражения электрическим током.
- ◆ Устройство оснащено заземляющим проводником и заземленной штепсельной вилкой, при этом розетка для вилки должна полностью соответствовать местным нормам или законам, быть установленной и заземленной надлежащим образом, с соответствующим гнездом.

Опасно!

- ◆ Если подсоединение заземляющего оборудования произведено неправильно, это может привести к поражению электрическим током. Если у вас есть сомнения относительно состояния вашего устройства, просьба поручить специалисту-электрику это проверить. Также, если вилка и розетка, прилагаемые к изделию, не совпадают, пожалуйста, поручите профессионалу установить электрическую розетку.
- ◆ Если устройство заземлено правильно, пожалуйста, проверьте, что вилка имеет ту же форму, что и розетка - данное устройство не может использоваться с адаптером или переходником.

## Разминка и разогрев

Выбирайте нагрузку, подходящую для показателей вашего сердца



### Разминка успокаивающими движениями

Успешная программа занятия - это три этапа: разогрев, аэробные упражнения и медленные движения.

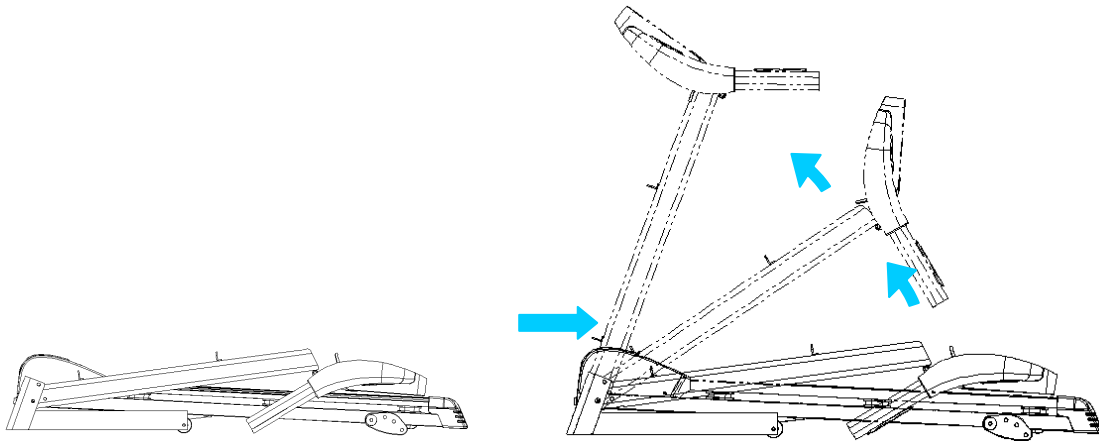
Разогревающие упражнения являются очень важной частью и должны выполняться перед тренировкой. Они могут согреть тело, растягивать мышцы, позволяют телу приспособливаться к более сильной нагрузке. В конце занятия повтор разогревающих упражнений может помочь облегчить боль в мышцах.

## 3. Установка

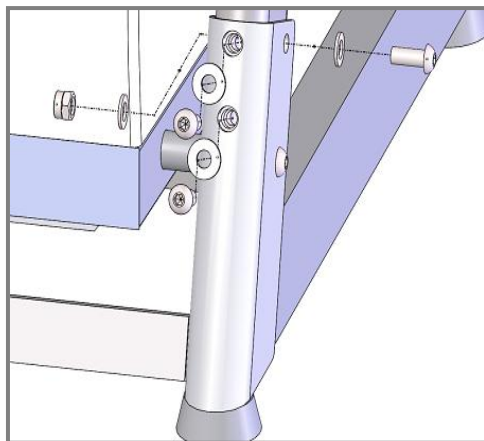
При установке просто фиксируйте все винты, убедитесь, что полка полностью смонтирована после окончательной затяжки.

1. Положите дорожку на пол.

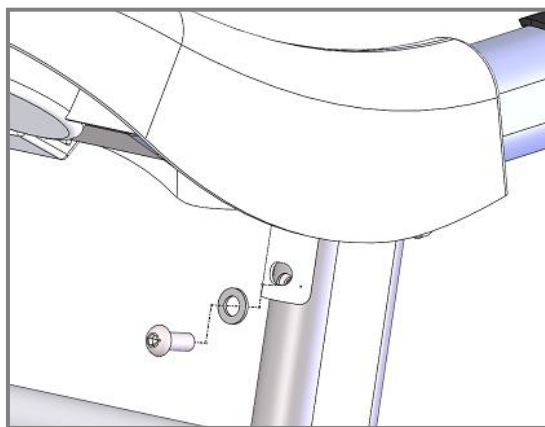




2. С помощью винта #5 с внутренним шестигранником и отвертки M8\*20 зафиксируйте колонку на базе и затяните отверткой M8. Далее отверткой M8\*45 заблокируйте шайбу.



3. Придерживая левую и правую колонки, с помощью винта #5 с внутренним шестигранником и отвертки M8\*20 прикрепите раму консоли к колонкам.



Выше дана инструкция по установке дорожки с одной функцией

6. Вставьте две формы в массажную раму. Используя винты М8 \* 55, закрепите винты на массажной раме.

**ВНИМАНИЕ:** прежде чем включить устройство, пожалуйста, убедитесь, что все вышеуказанные требования унифицировали все винты после установки, а также, что не осталось никаких лишних деталей.

\* можно выбрать три уровня наклона:

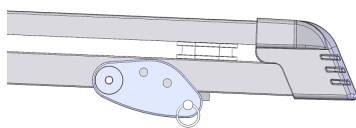


Рис. 1

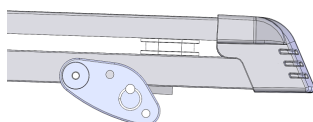


Рис. 2

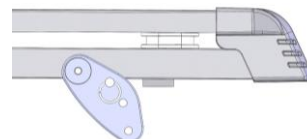
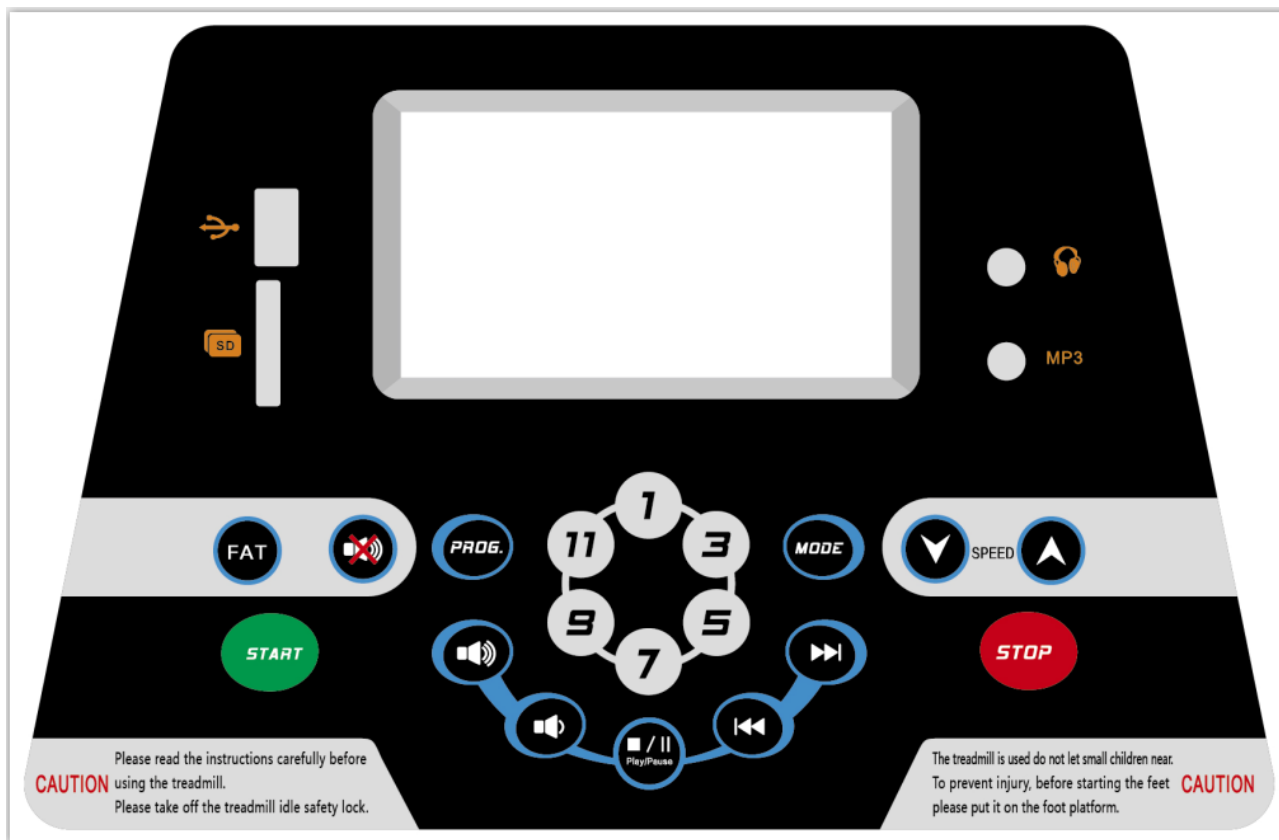


Рис. 3

## 4. Инструкция по использованию



### 1.1 Старт

Рекомендуются начинать упражнение после 5-секундного обратного отчета

### 1.2 Количество программ

3 ручных программы, 12 автоматических программ, 1 FAT-программа.

### 1.3 Функция ключа безопасности

Снимите ключ безопасности E7. Дорожка немедленно остановится, и вы услышите звуковой сигнал. Прикрепите ключ безопасности обратно, все данные восстановятся через 2 секунды.

### 1.4 Основные функции

#### 1.4.1 Кнопка "Start", кнопка "Stop":



Нажмите кнопку "Start", когда беговая дорожка остановлена. Появится индикация скорости «0.8», беговая дорожка начнет движение. Нажмите кнопку "Stop", когда беговая дорожка работает. После нажатия кнопки остановки все данные пропадают с экрана, беговая

дорожка останавливается и переходит в ручной режим.

#### 1.4.2. Кнопка "Program":

В ручном режиме выберите автоматическую программу P1 - P12 в режиме ожидания, нажмите эту кнопку, чтобы ее можно было запустить; Ручной режим для системного режима запуска по умолчанию, скорость по умолчанию - 0,8 км/ч, максимальная скорость - 14.8 км/ч.

#### 1.4.3 Кнопка "Setting":

Устройство имеет три режима отсчета. Нажмите эту кнопку в режиме ожидания. Режим отсчета по времени, по дистанции, по калориям. Нажимайте кнопку "+ "или " -", чтобы установить максимальное значение. Можно установить разное максимальное значение для разных режимов. После установки параметра нажмите "Start" для запуска беговой дорожки.

#### 1.4.4 Кнопки скорости "+" и "-" :

Можно установить скорость с шагом 0.1 км/ч. Можно автоматически увеличивать/уменьшать значение при нажатии дольше 2 секунд.

Две кнопки расположены на приборной доске.

#### 1.4.5. Быстрые клавиши скорости :

Быстрые клавиши для установки скорости позволяют напрямую установить значение 1,3,5, 7,9,11 даже в режиме бега.

#### 1.4.6 Кнопки медиа-контроля:

Клавиши "Pause/ play", "предыдущий трек", "следующий трек", "громкость+", "громкость-". Вставьте флеш-карту или SD-карту, чтобы воспроизводить музыку прямо с устройства.

#### 1.4.7 Кнопки тач-пада (доступно только для моделей с тач-падом)

6 точек - PROG, MODE, START, STOP, SPD+, SPD- .

#### 1.4.8 Кнопки наклона ( доступно только для моделей с наклоном)

Быстрые клавиши для перехода к значениям 3%, 6%, 9% .

Руками нажмите кнопку «Пуск», а затем нажмите кнопку остановки, поверните по часовой стрелке для увеличения скорости, против часовой стрелки, чтобы уменьшить скорость.

### 1.5 Функция дисплея

#### 1.5.1 Дисплей скорости

Показывает текущее значение скорости бега

#### 1.5.2 Дисплей времени

Показывает время, оставшееся до конца программы или текущее время в ручном режиме.

#### 1.5.3 Дисплей дистанции

В ручном режиме показывает общий пробег на дорожке. В автоматическом режиме показывает оставшуюся дистанцию.

#### 1.5.4. Дисплей калорий

Отображает калории, потраченные во время всех занятий в ручном режиме или отсчет по калориям в автоматическом.

#### 1.5.5. Дисплей частоты сердцебиения

Если сердцебиение отслеживается устройством, на экране будет "моргать" значок в форме сердечка.

#### 1.5.6. Каждое окно отображает следующий диапазон данных:

Время -TIME: 5:00 - 99.59 (мин)

Дистанция - DISTANCE: 1.0 - 99.9 (Км)

Калории - CALORIES: 20.0 - 999 (С)

Скорость - SPEED: 0.8 - 16 (Км/ч)

Пульс -PULSE: 50 - 200 (удар/мин)

### 1.6 Функция измерения частоты сердцебиения

Если эта функция встроена, на экране отображается текущий измеренный уровень частоты сердцебиения в диапазоне 50-200 ударов в минуту за последние 5 секунд. Значок в форме сердечка в этом случае моргает на экране.

Это значение примерное и может быть использовано только для нестрогой оценки, ни в коем случае не является медицинским показателем.

### 1.7 Автоматические программы

Каждая программа разделена на 10 сегментов, и время, уделяемое каждому сегменту распределено по ним равномерно. Ниже показаны схемы 12 программ.

Программа		Уст.время / 10 = время каждого сегмента									
		1	2	3	4	5	6	7	8	9	10
P1	СКОРОСТЬ	3	3	6	5	5	4	4	4	4	3
P2	СКОРОСТЬ	3	3	4	4	5	5	5	6	6	4
P3	СКОРОСТЬ	2	4	6	8	7	8	6	2	3	2

P4	СКОРОСТЬ	3	3	5	6	7	6	5	4	3	3
P5	СКОРОСТЬ	3	6	6	6	8	7	7	5	5	4
P6	СКОРОСТЬ	2	6	5	4	8	7	5	3	3	2
P7	СКОРОСТЬ	2	9	9	7	7	6	5	3	2	2
P8	СКОРОСТЬ	2	4	4	4	5	6	8	8	6	2
P9	СКОРОСТЬ	2	4	5	5	6	5	6	3	3	2
P10	СКОРОСТЬ	2	5	7	5	8	6	5	2	4	3
P11	СКОРОСТЬ	2	5	6	7	8	9	10	5	3	2
P12	СКОРОСТЬ	2	3	5	6	8	6	9	6	5	3

## Значения кодов ошибок

Код ошибки	Описание проблемы	Решение
E1	Отсутствие сигнала: при отключении питания и электронных коммуникаций.	Возможная причина: электрическая и электронная связь заблокирована, проверьте каждую секцию электронной таблицы для управления коммуникационным соединением, убедитесь, что каждое ядро полностью подключено. Проверьте, не повреждены ли соединительный кабель счетчика и контроллера, если требуется, замените соединительный кабель.
E2	Отсутствие сигнала датчика скорости: выходное управляющее напряжение на двигатель постоянного тока при последовательном приеме имеет задержку более 3 секунд обратной связи по скорости двигателя.	
E3	Защита от перегрузки: двигатель работает от сети с постоянным током больше номинального тока, что наблюдается в течение 6 секунд.	Возможная причина: проверьте, правильно ли подключен кабель двигателя, и повторно подключите кабель двигателя. Проверьте кабель двигателя на наличие повреждений и замените двигатель. Убедитесь, что датчик скорости установлен и не поврежден.
E6	Защита от взрыва: отсутствие или повреждение кабелей питания делают опасной работу двигателя.	Возможная причина: нагрузка выше номинальной, включена система самозащиты, деталь застряла в беговой дорожке, вызвав сдвиг двигателя. Настройте питание беговой дорожки. Проведите проверку на наличие жидкости внутри устройства или на присутствие запаха гари и замените двигатель. Убедитесь, что запах исходит от контроллер и замените его. Проверьте, что напряжение питания соответствует спецификациям с использованием правильного метода тестирования напряжения.
E7	Не вставлен ключ безопасности	Вставьте ключ безопасности

## 5. Обслуживание устройства

Предупреждение: перед чисткой или техническим обслуживанием, пожалуйста, убедитесь, что беговая дорожка отключена от сети питания.

Очистка: Полная очистка продлевает срок службы электрической беговой дорожки.

Периодически удаляйте пыль, чтобы обеспечить чистоту деталей. Обязательно очищайте обе стороны открытой части беговой дорожки, что уменьшит скопление грязи. Удостоверьтесь, что носите чистые кроссовки, чтобы не допустить попадание инородного тела внутрь корпуса устройства. Ленту беговой дорожки можно мыть влажной тряпочкой. Пожалуйста, обратите внимание, чтобы не плеснуть воду на электрические компоненты.

Предупреждение: перед тем, как снять передний щит, убедитесь, что устройство отключено от сети питания. Открывайте корпус для очистки пылесосом, по крайней мере, один раз в год.

Внутренние части беговой дорожки покрыты смазкой. Трение между бегущей лентой и бегущей дорожкой сильно влияет на срок службы и производительность устройства, поэтому детали должны подвергаться регулярной смазке. Мы рекомендуем регулярно проверять состояние устройства. Если поверхность корпуса повреждена, обратитесь в центр обслуживания клиентов.

Мы рекомендуем смазывать детали по следующему графику:

Легкая нагрузка (использование менее 3 часов в неделю) - один раз в 5 месяцев;

Средняя нагрузка (4-7 часов в неделю) - один раз в 2 месяца;

Тяжелая нагрузка (более 7 часов в неделю) - раз в месяц..

1. Для лучшей защиты электрической беговой дорожки и продления срока службы устройства рекомендуется не использовать устройство дольше чем в течение двух часов без

отключения от электропитания хотя бы на 10 минут.

2. Если лента беговой дорожки слабо натянута, будет заметно снижена эффективность бега. Слишком плотное натяжение может снизить характеристики двигателя, заставляя его работать с повышенным износом.

Чтобы повысить эффект использования беговой дорожки и улучшить ее работу, вам лучше настроить ее оптимальное состояние.

## Выравнивание ленты беговой дорожки

- Поместите электрическую беговую дорожку на ровную поверхность.
- Запустите беговую дорожку со скоростью около 6-8 км/час.
- Если лента слишком смещена вправо, поверните правый регулировочный болт

по часовой стрелке на 1/2 оборота, затем отрегулируйте болт по часовой стрелке на 1/2 оборота. Рисунок А

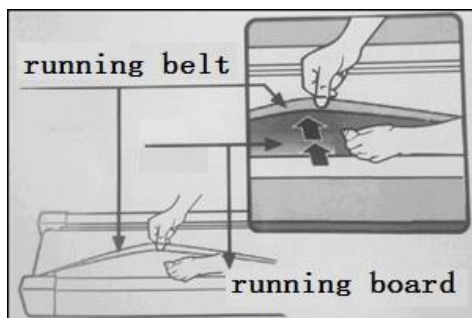
- Если лента слишком смещена влево, поверните левый регулировочный болт по часовой стрелке на 1/2 оборота, затем поверните на 1/2 оборота правый регулировочный болт против часовой стрелки. Рисунок В



## Применение силиконового масла

Шаг 1: Сначала поднимите ленту беговой дорожки

Шаг 2: Откройте бутылку из силиконового масла, введите силиконовое масло со стороны бокового борта, как показано на следующем рисунке:





## **8. Гарантия и сервисное обслуживание**

Благодарим вас за использование беговой дорожки. Для устройств, нормально используемых в течение 2 лет, без внешних повреждений мы предоставляем бесплатные услуги по ремонту и поставке аксессуаров. После истечения срока гарантии мы можем поставлять детали по наиболее выгодным для вас ценам. Более подробную информацию смотрите на гарантийном талоне устройства.

Гарантийный талон заполняется продавцом для каждого устройства и дает право на бесплатную замену деталей в течение срока гарантии. Не применяется в случае некорректной установки, неправильного использования, самостоятельной замены деталей и дальнейшей поломки. Помимо этого, гарантийный талон дается покупателю только для сервисного обслуживания.

Данное устройство предназначено только для домашнего, а не для коммерческого использования. В противном случае наша компания не несет ответственности за последствия. Если ваше устройство нуждается в ремонте, обратитесь к своему региональному продавцу.