

OXYGEN EX-56 HRC Эллиптический тренажер



Цена: 79 590 руб.



Склад: Москва - Ожидается, 22.07.2021

OXYGEN FITNESS™ EX-56 HRC относится к новому перспективному типу переднеприводных эллипсоидов с вертикально расположенной приводной системой (запатентованная технология magicFLOW™ VERTICAL PLUS). Такая конструкция обладает сразу несколькими преимуществами. Во-первых, это наиболее биомеханически выверенная траектория движения педалей. На сегодняшний день, производители предлагают 2 типа эллиптических тренажеров - недорогие с задним расположением привода и более дорогостоящие с передним. Проблема первых состоит в короткой базе, за счет чего получают слишком большие углы наклона педалей, а сама траектория педалирования больше походит на круг. Как результат - корпус в процессе тренировки заваливается то влево, то вправо, нагружаются даже не сколько мышцы, столько суставы. Помимо этого, на заднем приводе практически невозможно добиться нормального Q-фактора (расстояние между педалями) - обычно это не менее 17 см. при допустимой норме 10 см. и меньше. По сути, единственным преимуществом эллипсов с задним приводом является их цена.

Эллиптические тренажеры с переднерасположенным маховиком гораздо совершеннее, в том числе по своим биомеханическим показателям. Хотя и тут есть масса своих нюансов. У большинства эллипсов такого типа приводная система расположена горизонтально. То есть на раме сначала располагается привод, потом следуют рельсы, по которым двигаются лапы с роликами. По факту получается, что тренажер принудительно растягивается в длину, что не далеко не лучшим образом сказывается на его биомеханике. Тут проявляется эффект, противоположный заднему приводу - движение педалей происходит по излишне вытянутому в горизонтальную плоскость овалу, ноги передвигаются почти в горизонтальной плоскости. Да, если делать чистую кардио тренировку - вопросов нет. Но для нормальной загрузки тех же мышц ягодич такой эллипсоид не подойдет.

И теперь мы переходим к самому совершенному, на сегодняшний день, типу эллиптических тренажеров - с передним приводом, расположенным вертикально. За счет этого сокращается длина рамы и биомеханика сразу выходит на качественно другой уровень. Нет ни перекатов из стороны в сторону, ни длинных шагов в горизонтальной плоскости. Мышцы ягодич эффективно загружаются, квадрицепсы получают именно ту нагрузку, которая необходима. Не стоит забывать и про положение тела - оно практически горизонтальное, с чуть заметным наклоном вперед. Это позволяет дать необходимый тонус мышцам рук. В целом, тренировки на таких тренажерах очень комфортны и рассчитаны на пользователей с любой комплекцией и уровнем подготовки.

Еще одно важное преимущество - занимаемая площадь. OXYGEN FITNESS™ EX-56 HRC имеет длину всего 156 см. - и это в рабочем состоянии, с максимальным выносом педалей. Никакой другой эллиптический тренажер с передним приводом не имеет такой компактной рабочей площади. При этом отпадает необходимость делать тренажер складным - соответственно, увеличивается общая надежность и устойчивость. Наконец, последнее преимущество - это достаточно демократичная для такого класса цена. Стоимость OXYGEN FITNESS™ EX-56 HRC сопоставима или ниже аналогов с передним приводом и горизонтальным расположением маховика.

По своим остальным характеристикам OXYGEN FITNESS™ EX-56 HRC также показывает себя высококлассным тренажером. Утяжеленный сбалансированный маховик с инерционной нагрузкой 26,5 кг., многорыльный кевларовый ремень и преднатяжитель, pedalный узел с реверсивным ходом. Во всех основных сочленениях используются подшипники немецкой группы INA-FAG. Важной деталью тренажера являются двоярные полиуретановые ролики коммерческого класса. Обычно более дешевые модели оснащены одним роликом (на каждую из двух направляющих). Это не самая надежная конструкция, поскольку ролик никак не фиксируется и при интенсивной тренировке может слетать с направляющей. В случае с OXYGEN FITNESS™ EX-56 HRC, где используются двоярные ролики, это не произойдет никогда. Помимо этого, сами направляющие выполнены из формованного алюминиевого профиля. Алюминий признан в фитнес индустрии как наилучший материал для взаимодействия с различными роликовыми механизмами. И хотя это не самое дешевое удовольствие, алюминий обеспечивает такие качества, как малошумность, отличное скольжение, а также щадящее воздействие на ролики. Поэтому направляющие не требуют никакой дополнительной смазки, а высокая износостойкость роликов гарантирует несколько лет бесперебойной эксплуатации. Также отсутствует покраска или какая-либо химическая обработка алюминия, поэтому направляющие будут всегда сохранять свой первозданный свежий вид без царапин и сколов. Кроме того, алюминий в принципе не подвержен ржавчине.

Тренировочный компьютер представлен многофункциональным цветным LCD-дисплеем диагональю 14 см с профилем тренировки. На ручку-контроллер (шайбу) вынесены практически все команды управления. Это современная, интуитивно понятная система управления - схожий принцип используют в своих системах управления интерфейсом автомобильные концерны Mercedes, BMW и Audi. В программный пакет тренажера входят 13 предустановленных программ, направленных на тренировку скоростных качеств, выносливости, укрепления сердечно-сосудистой системы, сжигания жира и похудения. Помимо предустановленных программ, можно воспользоваться самостоятельно регулируемым ручным режимом, а также создать собственную программу. Для тренировок с контролем пульса существуют 4 пульсозависимые программы с предустановленными значениями 60%, 75% и 85% от целевого максимального пульса, а также 1 самостоятельно настраиваемый режим. Для точного определения пульса и просто комфортной тренировки в компьютер встроен беспроводной приемник (нагрудный ремень-передатчик приобретается отдельно, рекомендован Polar T34). По завершении тренировки функция Recovery оценит способность сердечно-сосудистой системы к восстановлению. Жироанализатор (Body Fat) предоставит дополнительную информацию о состоянии организма. Небольшим, но важным дополнением является подставка под планшет или смартфон. Тренажер перемещается при помощи транспортировочных роликов, его положение на поверхности выравнивается за счет компенсаторов неровностей пола, максимальный вес пользователя составляет 150 кг.

Во всех моделях OXYGEN FITNESS™ используются только самые высококачественные материалы. Электронные и электрические компоненты производятся на таких известных японских и тайваньских заводах, как Fuji Electric, AIT Japan, Edison-Opto и других. Металлический профиль проходит пескоструйную и 4-х ступенчатую химическую очистку, затем окрашивается в два слоя с добавлением "металлика" красками американской компании DuPont и лакируется. Для производства пластика используются только чистые "свежие" пластмассы (акрилонитрил-бутадиен-стирен ABS, поливинилхлорид RAU-PVC 1202), в то время как подавляющее большинство других производителей применяют более дешевые переработанные пластмассы, вредные для здоровья из-за повышенного выделения таких веществ как фосген и различных диоксинов (группа канцерогенов). Качество, безопасность и соответствие самым жестким экологическим стандартам продукции OXYGEN FITNESS™ подтверждено следующими сертификатами: международный стандарт в области управления производством ISO 9001, европейский стандарт безопасности потребителей и окружающей среды CE, немецкий стандарт качества и безопасности GS TÜV, японский стандарт безопасности SG. Покупая оборудование OXYGEN FITNESS™, Вы не только получаете высококачественный продукт, но и проявляете заботу о собственном здоровье и окружающей среде.

Оригинальная идея – Neotren GmbH, Германия. Проектирование – конструкторское бюро Sportech E.L., Тайвань. Дизайн – дизайнерская студия Skrekkyggle, Норвегия.

Назначение	домашнее
Рама	высокопрочная с двухслойной покраской "металлик" и лакировкой
Система нагружения	электромагнитная magicFLOW™ VERTICAL PLUS
Кол-во уровней нагрузки	16
Маховик	инерционный вес 26.5 кг. (собственный вес 12.0 кг.)
Педальный узел	многокомпонентный с реверсивным ходом
Педали	антискользящие
Расстояние между педалями	80 мм. (супермалый Q-Фактор E.S.Q.F.™)
Длина шага	510 мм.
Наклон	нет
Ролики	сдвоенные (2x2) из высококачественного полиуретана
Направляющие	алюминиевые
Рукоятки	эргономичные нерегулируемые
Измерение пульса	сенсорные датчики, беспроводной Polar™ (рекомендован Polar T34) приемник
Консоль	5.5 дюймовый (14 см.) цветной многофункциональный LCD дисплей
Показания консоли	профиль программы тренировки, время, дистанция, скорость, калории, обороты в мин., пульс
Кол-во программ	13 (в т.ч. пульсозависимые)
Спецификации программ	ручной режим, сжигание жира, долина, холм, гора, выносливость, снижение веса, жиранализатор Body Fat, 1 пользовательская, 4 пульсозависимые
Статистика тренировок	нет
Мультимедиа	нет
Интеграция	нет
Интернет	нет
Язык(и) интерфейса	английский
Вентилятор	нет
Подставка под планшет	есть
Транспортировочные ролики	есть
Компенсаторы неровностей пола	есть
Складывание	нет
Размер в рабочем состоянии (Д*Ш*В)	156*68*167 см.
Вес нетто	83 кг.
Вес брутто	93 кг.
Макс. вес пользователя	150 кг.
Питание	сеть 220 Вольт
Энергосбережение	есть
Гарантия	2 года
Производитель	Neotren GmbH, Германия
Страна изготовления	КНР

Теги: [Домашние эллиптические тренажеры](#), [Эллиптические тренажеры Охузен](#)



Строгий элегантный дизайн от норвежской студии Strekkogle



Пластик и металл окрашен красками американской DuPont



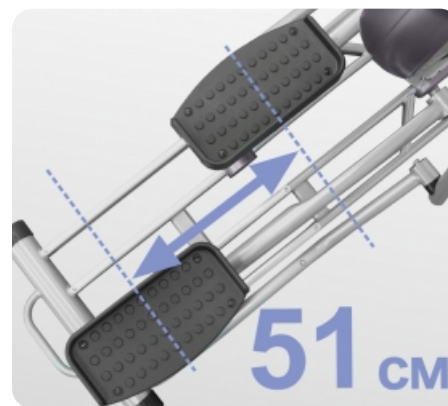
Только "свежие" переработанные пластмассы



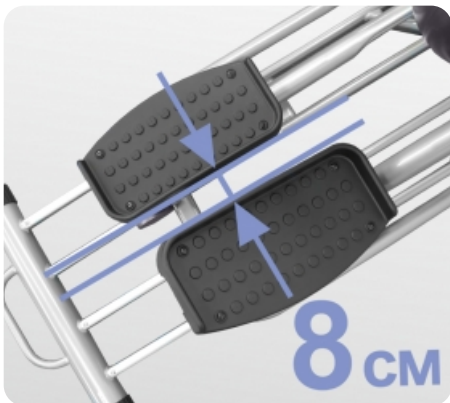
Цветной LCD дисплей



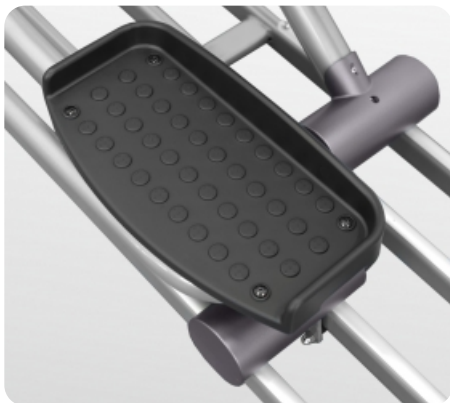
Элементы электромагнитной приводной системы magicFLOW™ VERTICAL PLUS



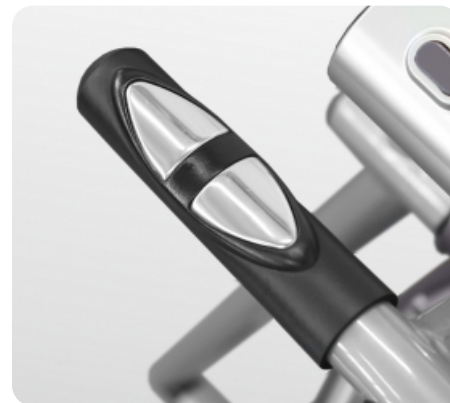
Длина шага 51 см



Расстояние между педалями 8 см



Антискользящие педали



Сенсорные датчики пульса



Усиленная рама с четырьмя направляющими



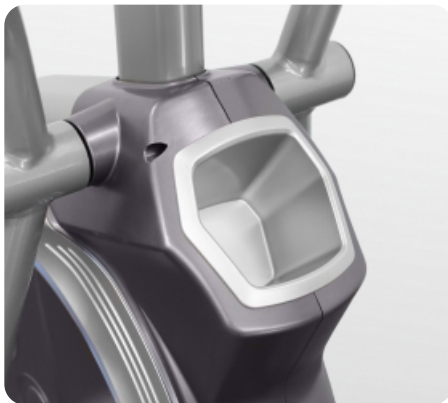
Транспортировочные ролики



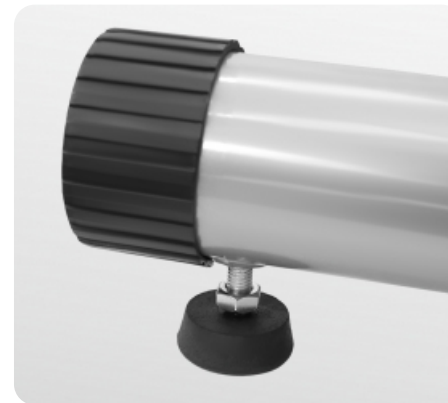
Сдвоенные полиуретановые ролики



Подставка под планшет или смартфон



Подставка для бутылки



Компенсаторы неровностей пола



Ппульсозависимые программы



Режим жиранализатора Body Fat для определения комплекции организма



Recovery (оценка восстановления пульса)



Обязательные сертификаты: европейский CE,
немецкий GS TUV, японский SG

ВМЕСТЕ С ЭТИМ ТОВАРОМ ПОКУПАЮТ:



POLAR T34 WIRELESS HR TRANSMITTER НАГРУДНЫЙ ПЕРЕДАТЧИК ПУЛЬСА

Нагрудный телеметрический передатчик частоты сердечного ритма POLAR T34 WIRELESS HR TRANSMITTER предназначен для беспроводной передачи данных ЧСР от пользователя к тренировочному компьютеру.



3 990 руб.

Ожидается, 16.03.2021



КУПИТЬ