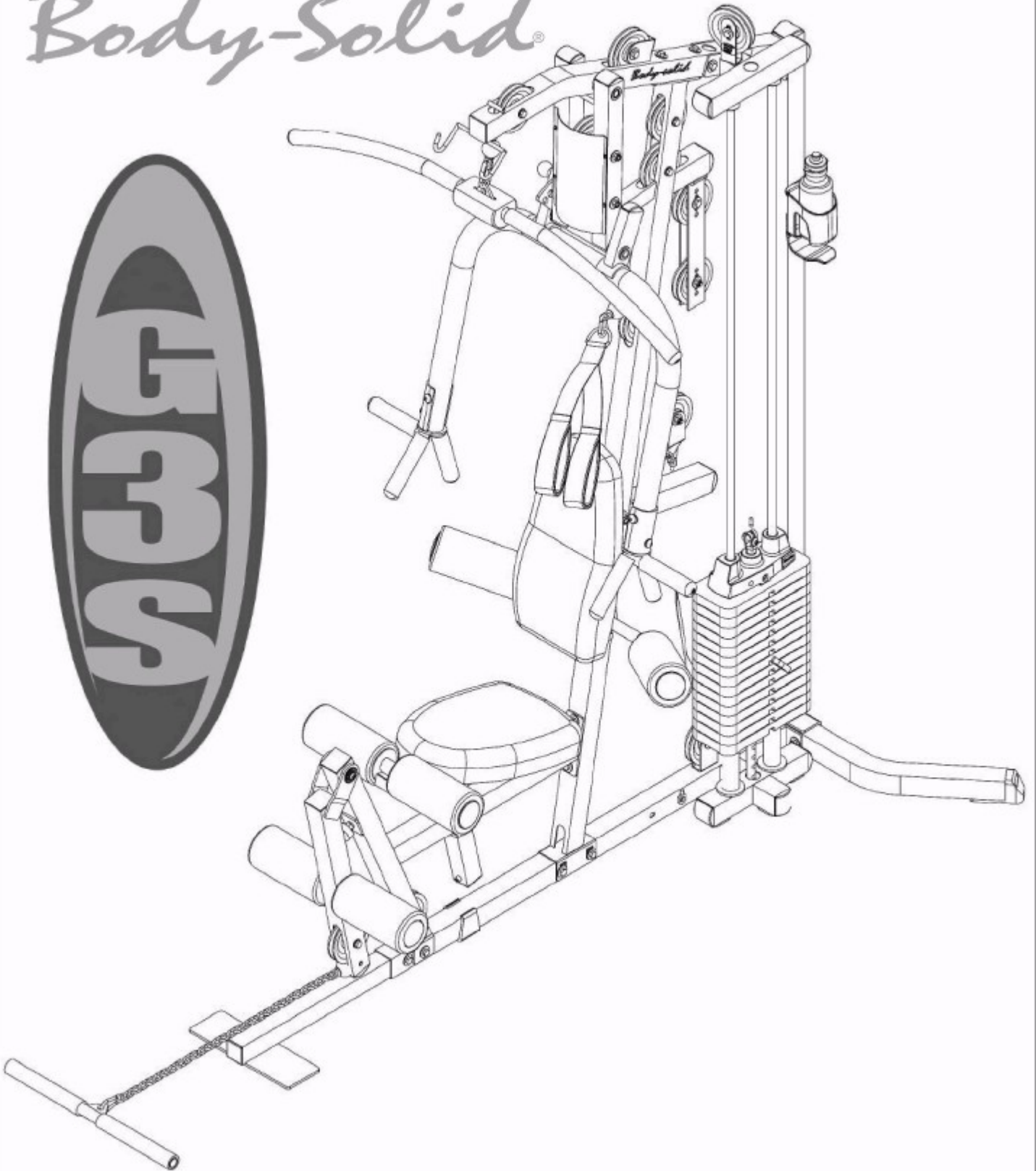


*Body-Solid®*



**Инструкции по сборке**

ШАГ

1

## Проводите сборку всех компонентов в той последовательности, в которой они представлены.

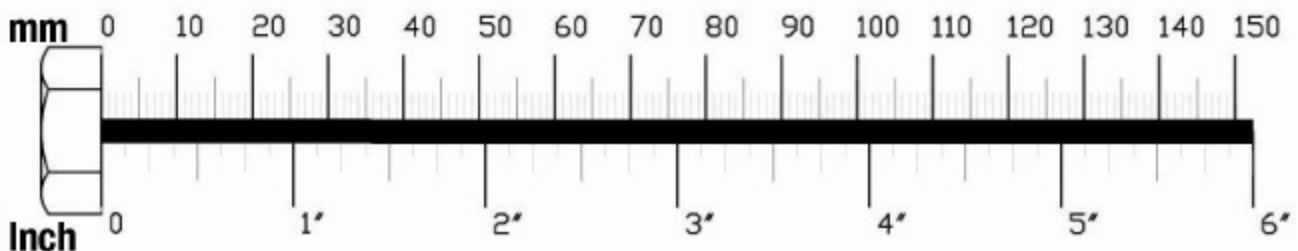
**ПРИМЕЧАНИЕ:**

На этом шаге весь крепеж затягивается от руки. Не затягивать ключом до конца шага 4.

- A. Прикрепить выровнитель рамы (8) к основной несущей раме (A), как показано на рис.  
Прикрепить основную несущую раму (A) к задней несущей раме (B) и задней вертикальной раме (C), с помощью:  
**Двух 43 (болт с шестигранной головкой 3/8" x 2 3/4")**  
**Двух 55 (шайба 3/8")**  
**Двух 51 (нейлоновая контргайка 3/8")**  
и  
**Двух 63 (3/8" x 2 3/4" болт с квадратным подголовком)**  
**Двух 51 (нейлоновая контргайка 3/8")**
- B. Прикрепить три заглушки (4) к основной несущей раме (A).  
Прикрепить концевые колпачки (6) к концам задней несущей рамы (B). Прикрепить заглушку (4) к верху задней вертикальной рамы (C).
- C. Прикрепить угловую вертикальную раму (D) к основной несущей раме (A) с помощью:  
**Двух 43 (болт с шестигранной головкой 3/8" x 2 3/4")**  
**Двух 51 (нейлоновая контргайка 3/8")**
- D. Прикрепить верхнюю раму (E) и плоскую пластину (70) к угловой вертикальной раме (D) с помощью:  
**Двух 42 (болт с шестигранной головкой 3/8" x 3")**  
**Двух 51 (нейлоновая контргайка 3/8")**
- E. Соединить верхнюю раму (E) и плоскую пластину (65) с задней вертикальной рамой (C) с помощью:  
**Двух 62 (болт с шестигранной головкой 3/8" x 2 1/2") \***

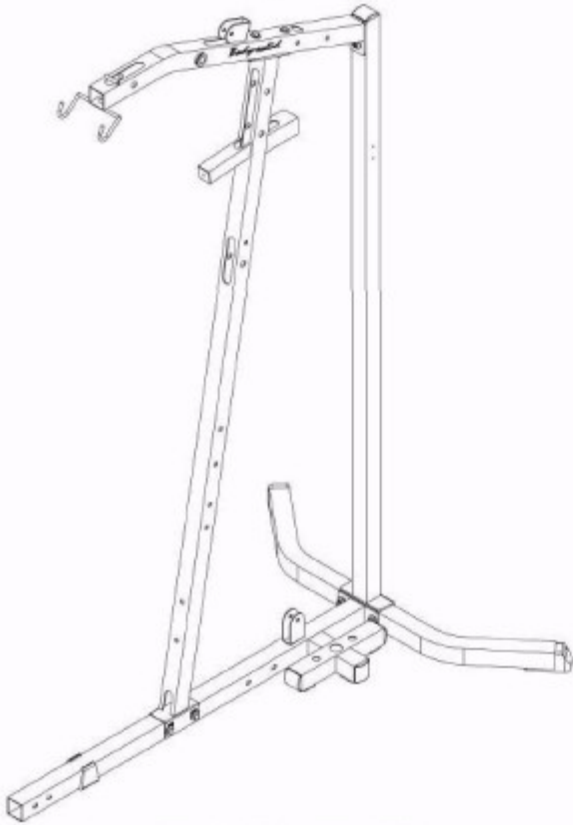
**\*ПРИМЕЧАНИЕ:**

Винты с шестигранной головкой (62) входят в резьбовое отверстие внутри верхней рамы (E)

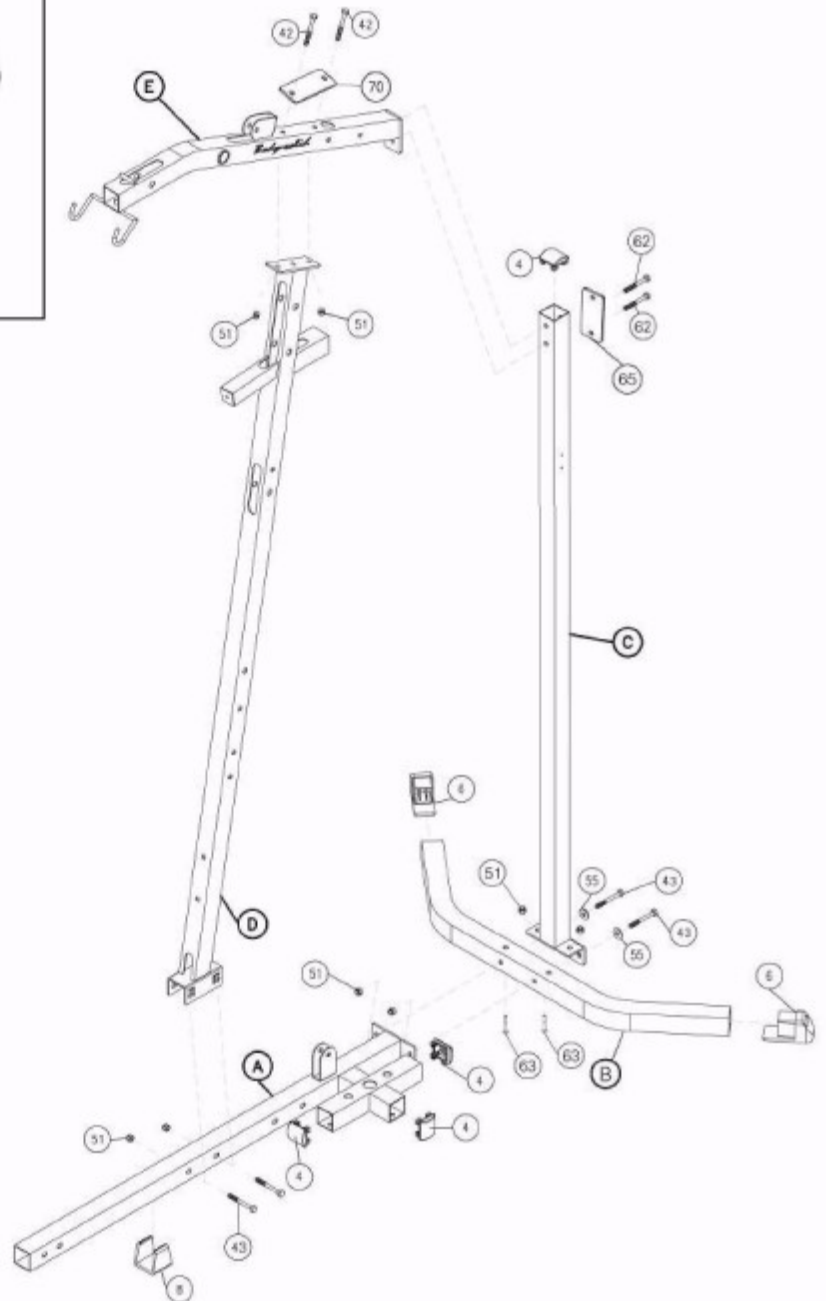


ШАГ

1



Выше показан ШАГ 1 в собранном виде.



ШАГ

**2**

Проводите сборку всех компонентов в той последовательности, в которой они представлены.

**ПРИМЕЧАНИЕ:**

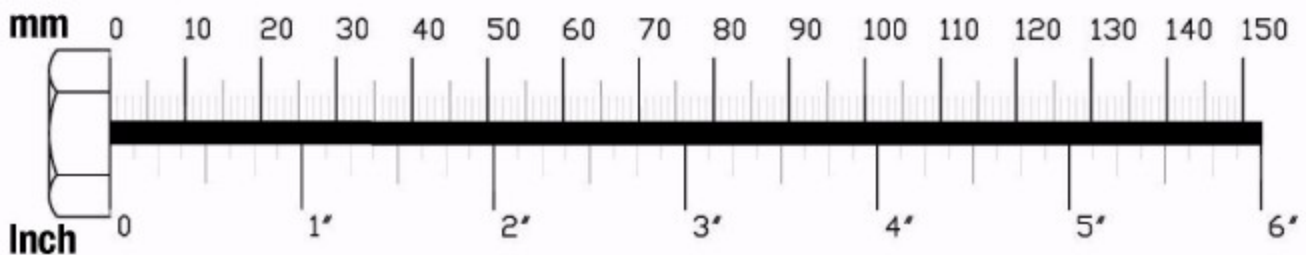
На этом шаге весь крепеж затягивается от руки. Не затягивать ключом до конца шага 4.

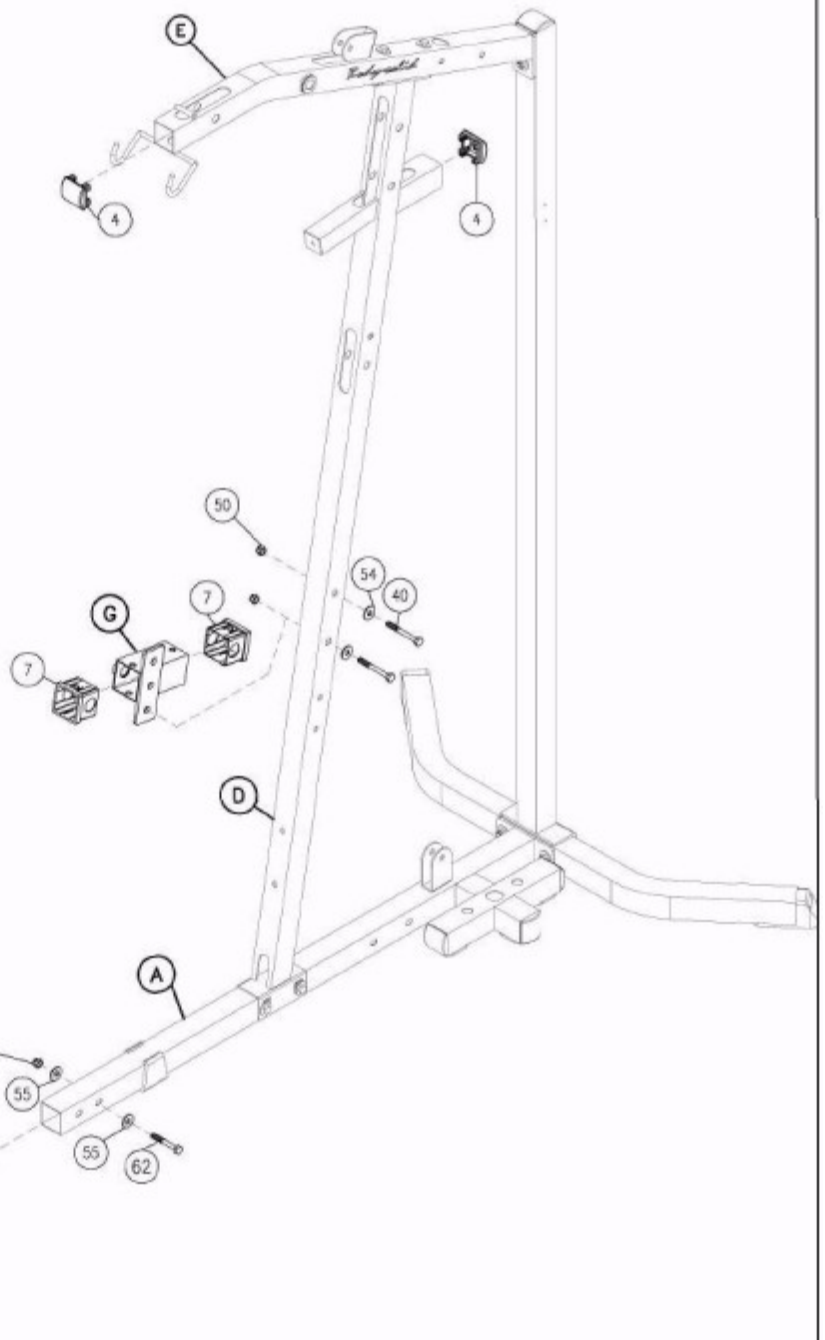
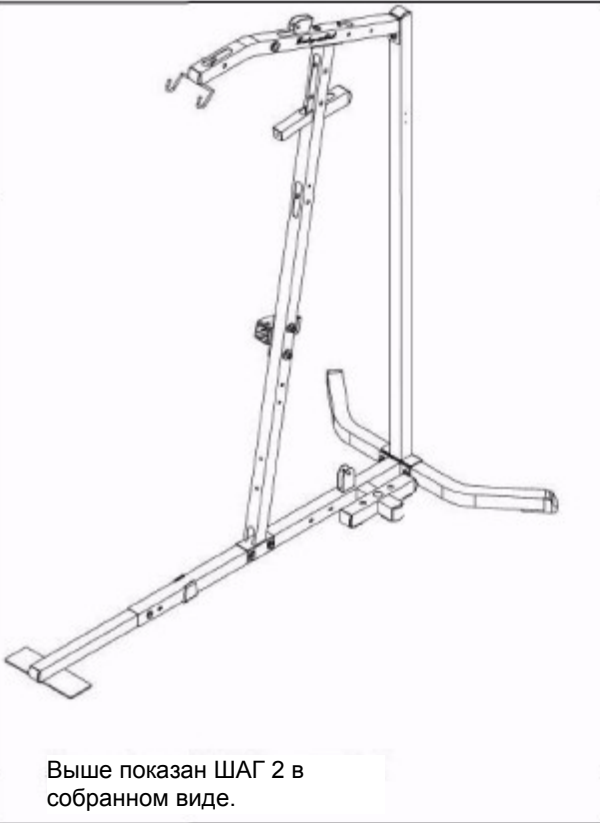
- A. Прикрепить одну заглушку (4) к передней части верхней рамы (E).  
Прикрепить одну заглушку (4) к малому горизонтальному рычагу, выходящему из угловой вертикальной рамы (D), как показано на рис.
- B. Прикрепить переднюю раму (F) к основной несущей раме (A) с помощью:  
**Одного 62 (болт с шестигранной головкой 3/8" x 2 1/2") \***  
**Двух 55 (шайба 3/8")**  
**Одного 51 (нейлоновая контргайка 3/8")**  
Вставить плоский наконечник (2) в отверстие на передней раме (F).

**\*ПРИМЕЧАНИЕ:**

Используйте только один болт (62), как показано на рис. Вам потребуется, чтобы другое отверстие осталось открытым для шага 3.

- C. Вставить две тонкие нейлоновые втулки (7) в регулятор подушки для спины (G). Прикрепить регулятор подушки для спины (G) к угловой вертикальной раме (D) с помощью:  
**Двух 40 (болт с шестигранной головкой 1/2" x 3")**  
**Двух 54 (шайба 1/2")**  
**Двух 50 (нейлоновая контргайка 1/2")**





ШАГ

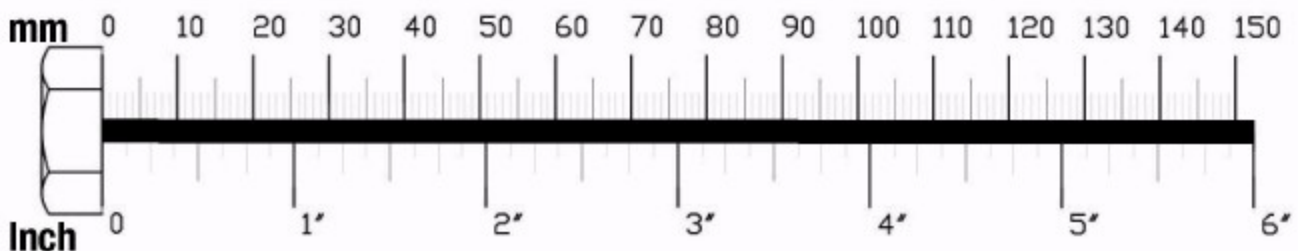
**3**

## Проводите сборку всех компонентов в той последовательности, в которой они представлены.

**ПРИМЕЧАНИЕ:**

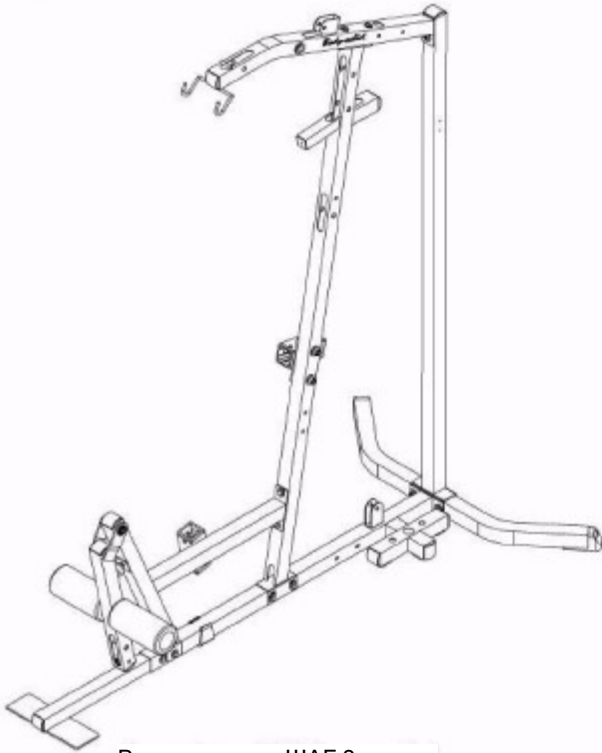
На этом шаге весь крепеж затягивается от руки. Не затягивать ключом до конца шага 4.

- A. Прикрепить раму сиденья (H) и плоскую пластину (70) к угловой вертикальной раме (D) с помощью:  
**Двух 42 (болт с шестигранной головкой 3/8" x 3")**  
**Двух 55 (шайба 3/8")**  
**Двух 51 (нейлоновая контргайка 3/8")**
- B. Прикрепить раму сиденья (H) к основной несущей раме (A) с помощью:  
**Одного 43 (болт с шестигранной головкой 3/8" x 2 3/4")**  
**Двух 55 (шайба 3/8")**  
**Одного 51 (нейлоновая контргайка 3/8")**
- C. Вставить две толстые нейлоновые втулки (64) в раму сиденья (H), как показано на рис.
- D. Прикрепить разгибание ног (J) к раме сиденья (H) с предустановленным валом (99), как показано на рис, и с помощью:  
**Двух 30 (1/4" x 9/16" установочный болт)**  
**Двух 31 (1/4" шайба)**  
Затянуть два установочных винта (76) в раме сиденья (H), чтобы закрепить валы (99).  
Вставить одну заглушку (4) в раму сиденья (H), как показано на рис.
- E. Прикрепить два валика из пеноматериала (19) к разгибанию ног (J) используя стержень валика из пеноматериала (K) и две круглые заглушки 1" (9), как показано на рис.  
Вставить две заглушки (4) в разгибание ног (J), как показано на рис.
- F. Проверить, чтобы удостовериться, что резиновый упор (85) и стопорная гайка (84) прикреплены к раме сиденья (H), как показано на рис.

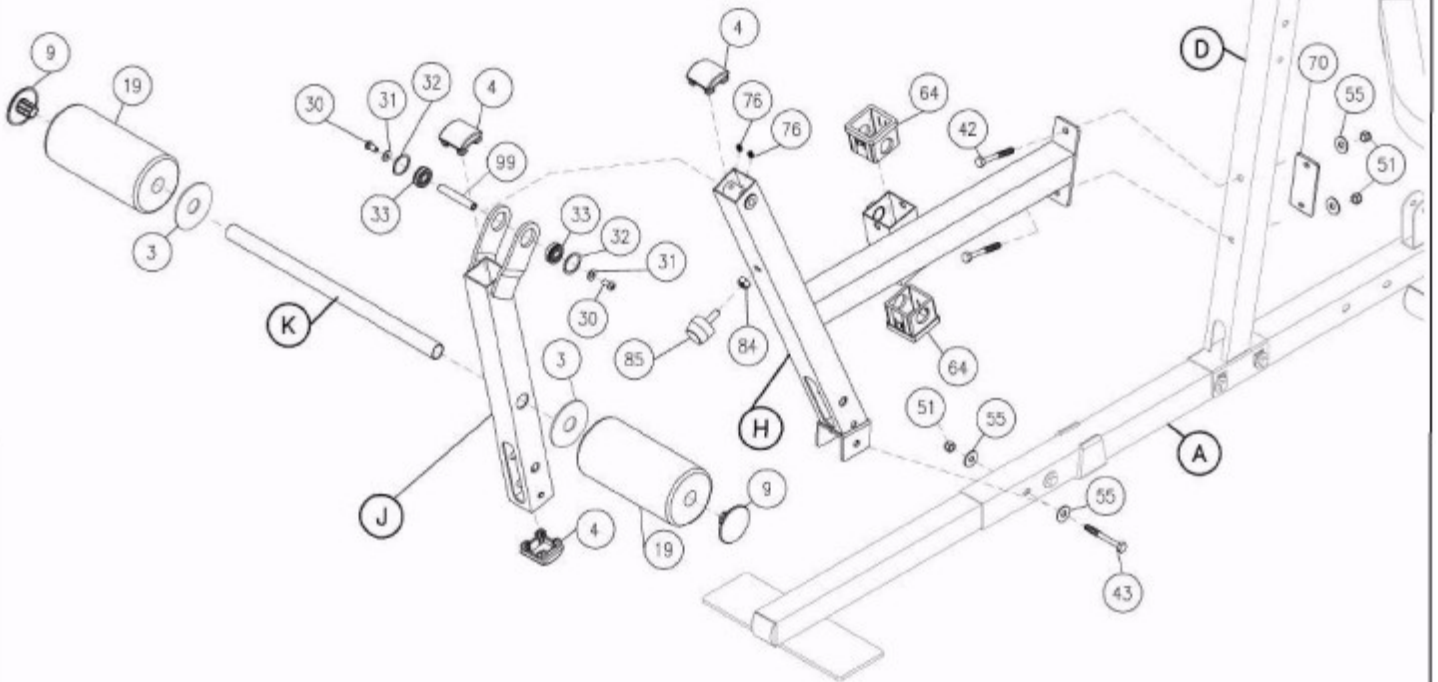


ШАГ

3



Выше показан ШАГ 3 в собранном виде.



ШАГ

**4**

**Проводите сборку всех компонентов в той последовательности, в которой они представлены.**

- A. Установить два стояка весового стека (27) и два резиновых кольца (11) к основной несущей раме (A) на два самых широких отверстия. Установить два хромовых направляющих стержня (M) через резиновые кольца (11) и два стояка весового стека (27) в основную несущую раму (A).
- B. Установить пятнадцать блинов весового стека (26) на два хромовых направляющих стержня (R). Проверить, что отверстия в блинах весового стека (26) обращены вперед, как показано на рис.
- C. Соединить верхнюю пластину (20) со штоком переключения (21), с помощью:  
**Одного 46 (3/8" x 1 1/2" болт с головкой под торцевой ключ)**
- D. Вставить верхнюю пластину (20) и шток переключения (21) на направляющие стержни (M).

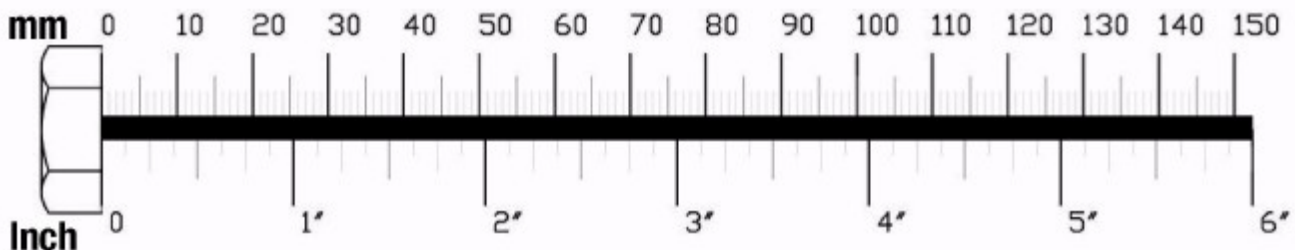
**ПРИМЕЧАНИЕ:**

**Проверьте, что круглый болт (46) стоит обращенным вперед, как показано на рис.**

- E. Вставить две ограничительные втулки (13) на направляющие стержни (M).
- F. Вставить два направляющих стержня (M) в верхнюю раму весового стека (N).  
Прикрепить верхнюю раму весового стека (N) и плоскую пластину (70) к верхней раме (E) с помощью:  
**Двух 42 (болт с шестигранной головкой 3/8" x 3")**  
**Двух 51 (нейлоновая контргайка 3/8")**  
Вставить две заглушки (4) по сторонам верхней рамы весового стека (N), как показано на рис.
- G. Прикрепить две ограничительные втулки (13) в верхнюю раму весового стека (N). Затянуть установочные винты в каждой ограничительной втулке (13).

**ПРИМЕЧАНИЕ:**

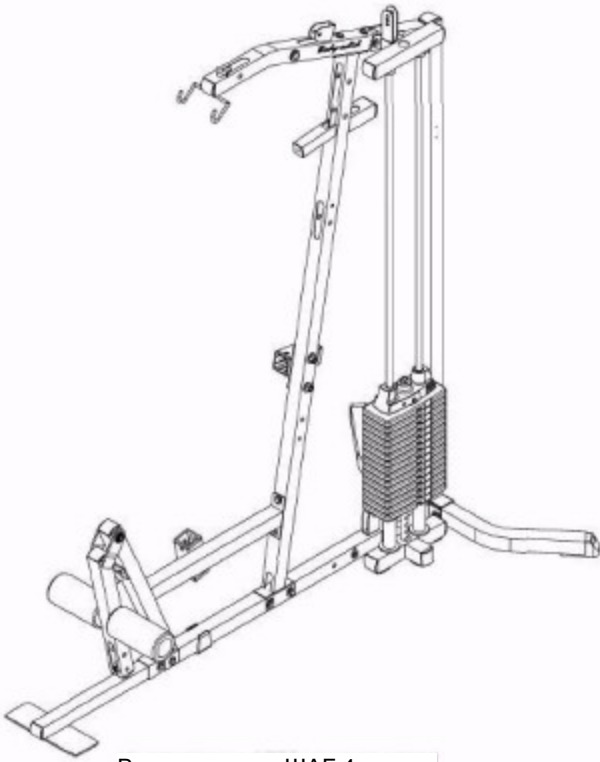
**Вам необходимо теперь затянуть ключом все болты и гайки на основном блоке.**



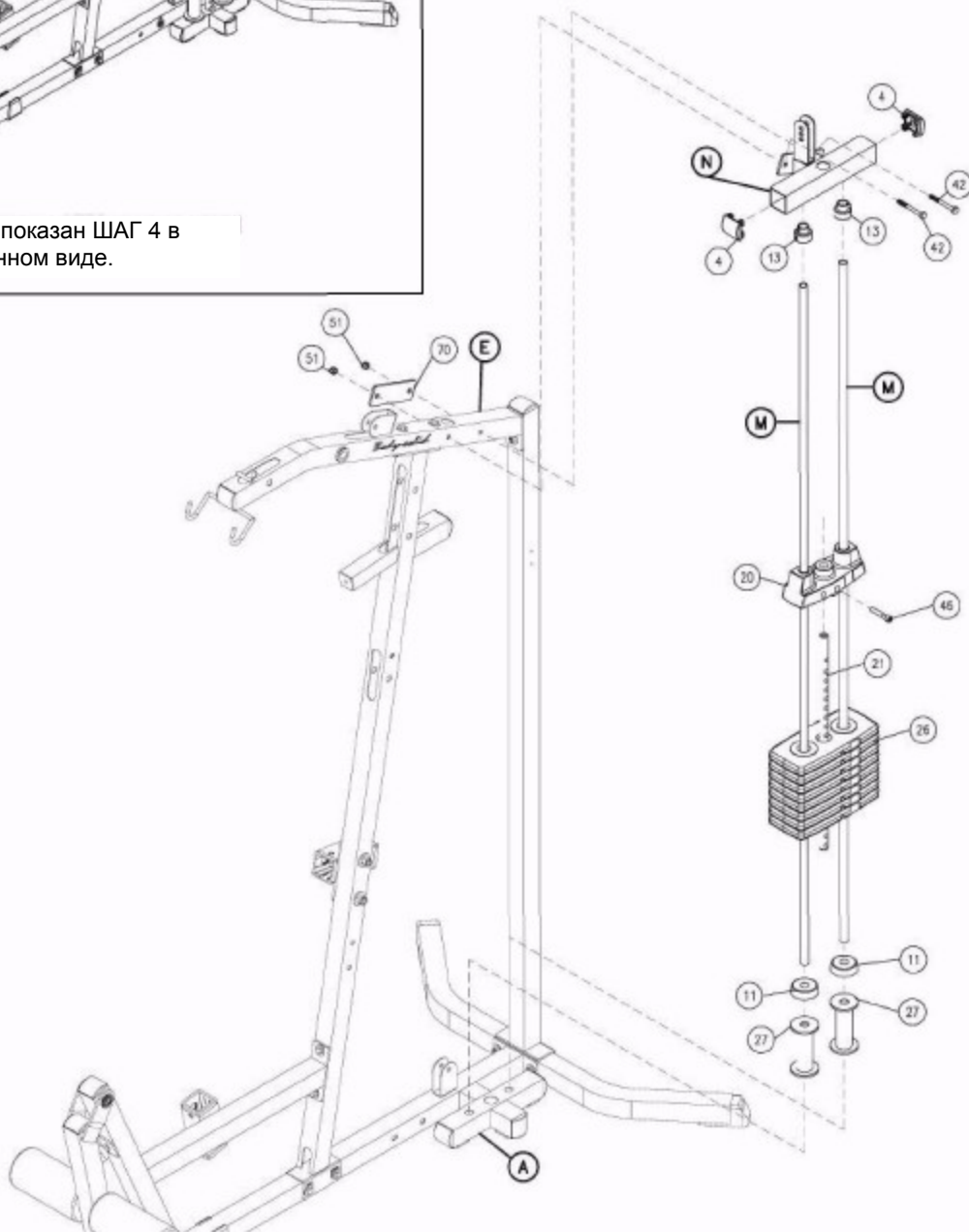


ШАГ

4



Выше показан ШАГ 4 в собранном виде.



ШАГ

**5**

Проводите сборку всех компонентов в той последовательности, в которой они представлены.

**ПРИМЕЧАНИЕ:**

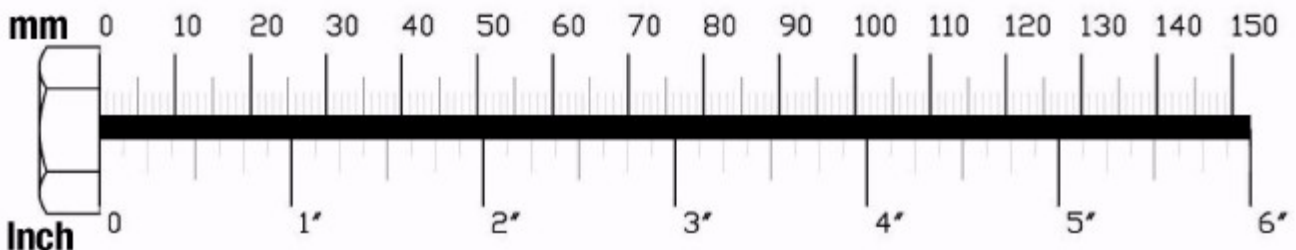
Вам потребуется ослабить два установочных винта (76) внутри опоры для рычага жима сидя (P), чтобы снять вал (71).

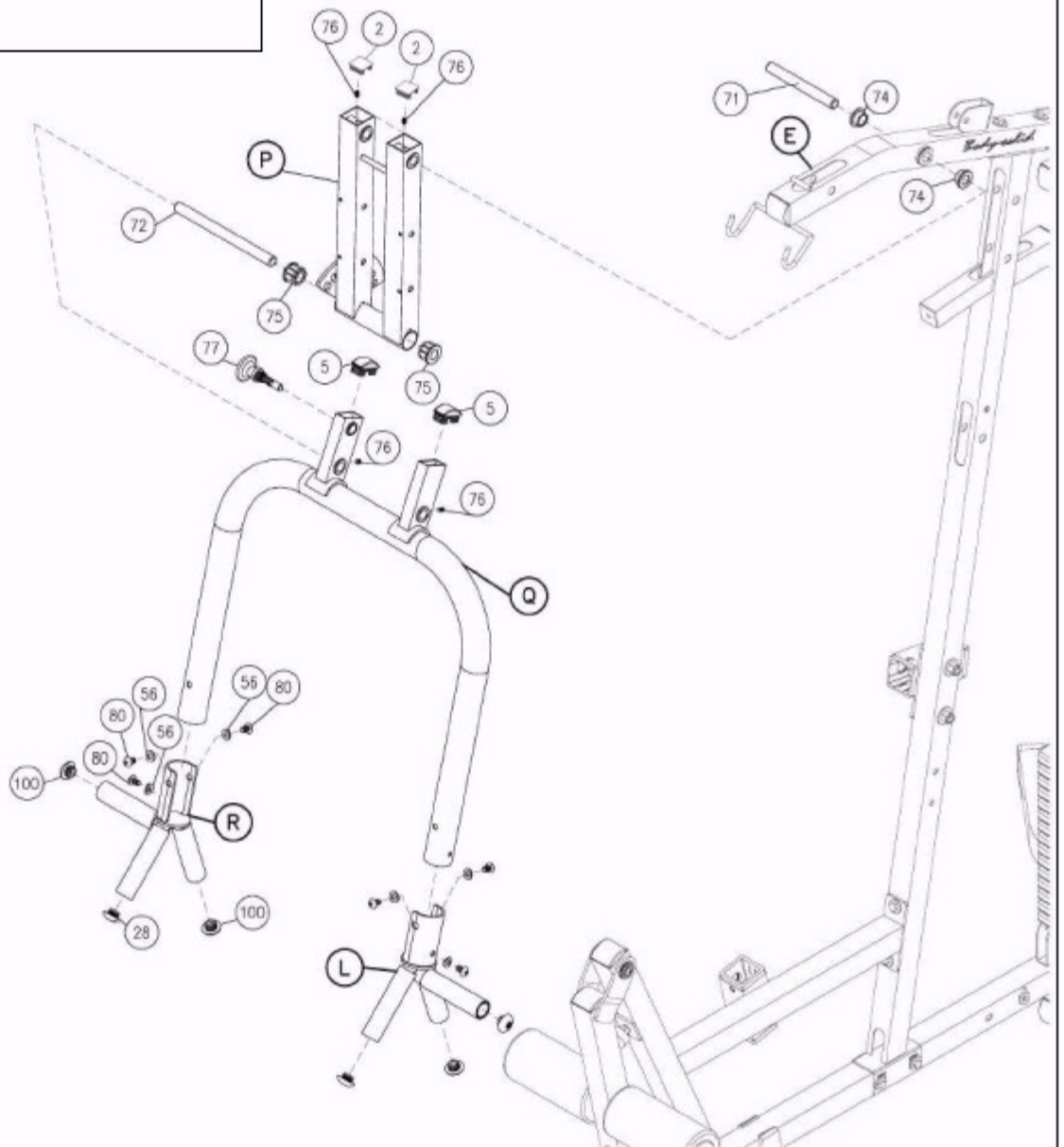
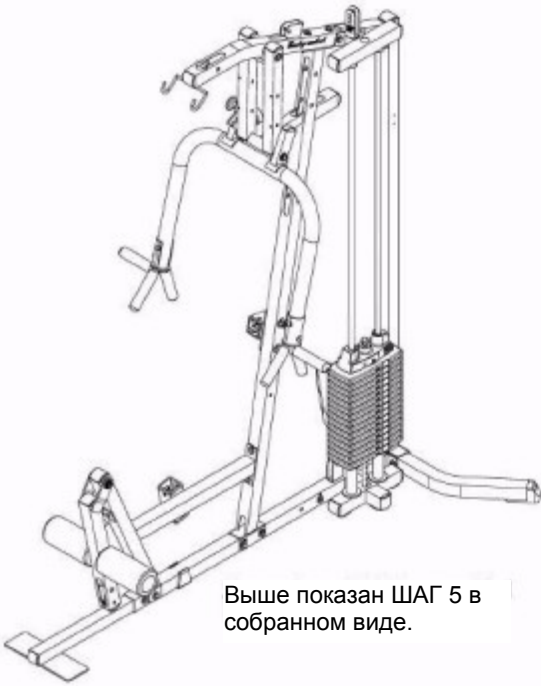
- A. Прикрепить опору для рычага жима сидя (P) к верхней раме (E) с валом (71). Затянуть установочные винты (76) в опоре для рычага жима сидя (P). Самосмазывающиеся втулки (74) предустановлены.

**ПРИМЕЧАНИЕ:**

Вам потребуется ослабить два установочных винта (76) внутри рычагов жима сидя (Q), чтобы снять вал (72).

- B. Прикрепить рычаги жима сидя (Q) к опоре для рычага жима сидя (P) с валом (72). Затянуть установочные винты (76) внутри рычагов жима сидя (Q). Пластиковые втулки (75) предустановлены.  
Проверьте, что подпружиненный штифт (77) в рычагах жима сидя (Q) полностью вошел в отверстие селектора в опоре для рычага жима сидя (P).
- C. Прикрепить два плоских наконечника (2) к верху опоры для рычага жима сидя (P). Прикрепить две заглушки (5) к верху рычага жима сидя (Q).
- D. Прикрепить правую рукоять жима сидя (R) к рычагу жима сидя (Q), как показано на рис., с помощью:  
**Трех 80 (установочный болт 3/8" x 5/8")**  
**Трех 56 (3/8" изогнул шайбу)**  
Затянуть три установочных болта (80).  
Вставить две круглые заглушки (100) и одну маленькую круглую заглушку (28) в правую рукоять жима сидя (R), как показано на рис.
- E. Прикрепить левую рукоять жима сидя (L) к рычагу жима сидя (Q), как показано на рис., с помощью:  
**Трех 80 (установочный болт 3/8" x 5/8")**  
**Трех 56 (3/8" изогнул шайбу)**  
Затянуть три установочных болта (80).  
Вставить две круглые заглушки (100) и одну маленькую круглую заглушку (28) в левую рукоять жима сидя (L), как показано на рис.



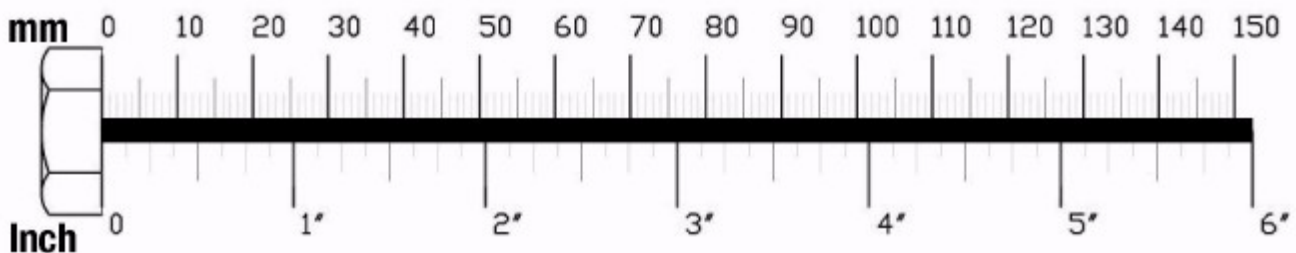


ШАГ

6

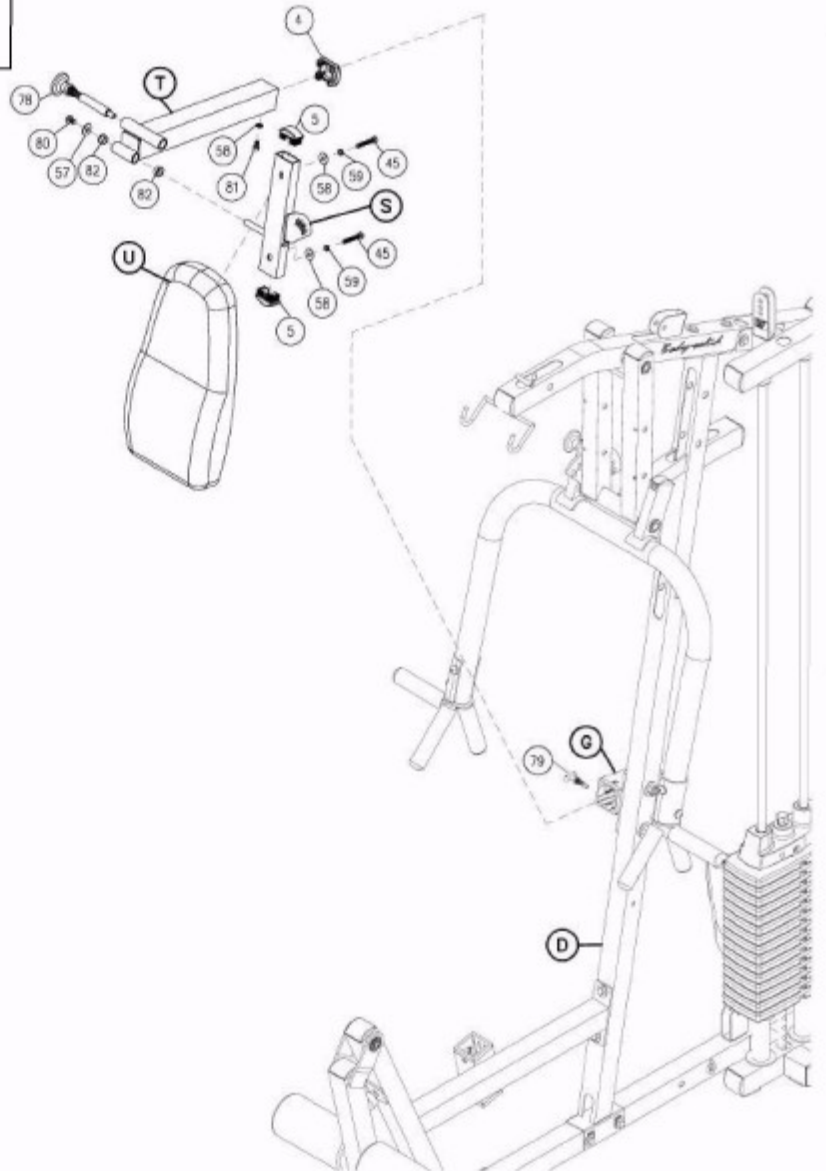
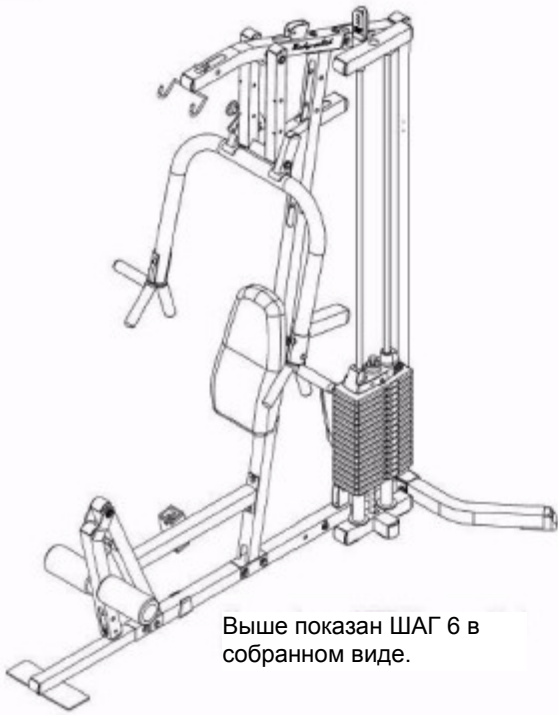
Проводите сборку всех компонентов в той последовательности, в которой они представлены.

- A. Прикрепить две заглушки (5) к верху и низу рамы подушки для спины (S). Прикрепить заглушку (4) к концу настраиваемой рамы подушки для спины (T).
- B. Прикрепить подушку для спины (U) к раме подушки для спины (S) с помощью:  
**Двух 45 (болт с шестигранной головкой 5/16" x 1 3/4") \***  
**Двух 59 (пружинная шайба 5/16")**  
**Двух 58 (шайба 5/16")**  
**\*НЕ перетягивать эти болты. Затягивать эти болты, пока пружинная шайба не станет плоской. Перезатяжка этих болтов приведет к снятию Т-образных муфт в подушках.**
- C. Прикрепить раму подушки для спины (S) к настраиваемой раме подушки для спины (T) с помощью:  
**Одного 80 (установочный болт с круглой головкой 3/8" x 5/8") \***  
**Одного 57 (Шайба 3/8" x 3/4" O.D.)**  
Вставить подпружиненный штифт (78), как показано на рис.  
Две самосмазывающихся втулки (82) предустановлены.  
**\*Затянуть установочный болт.**
- D. Вставить настраиваемую раму подушки для спины (T) в регулятор подушки для спины (G), и зафиксировать на месте подпружиненным штифтом (79).



ШАГ

6

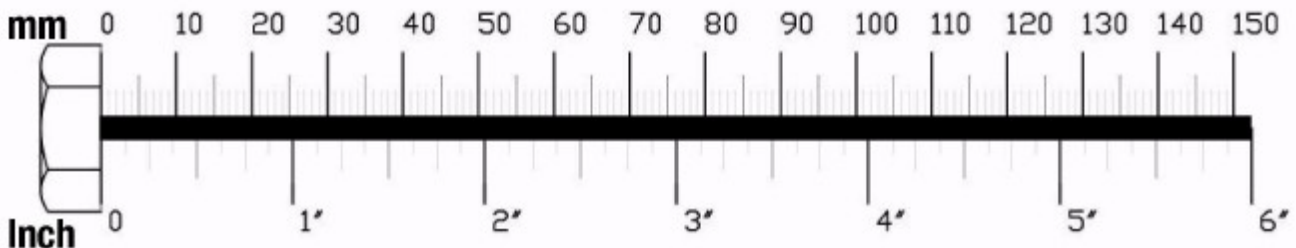


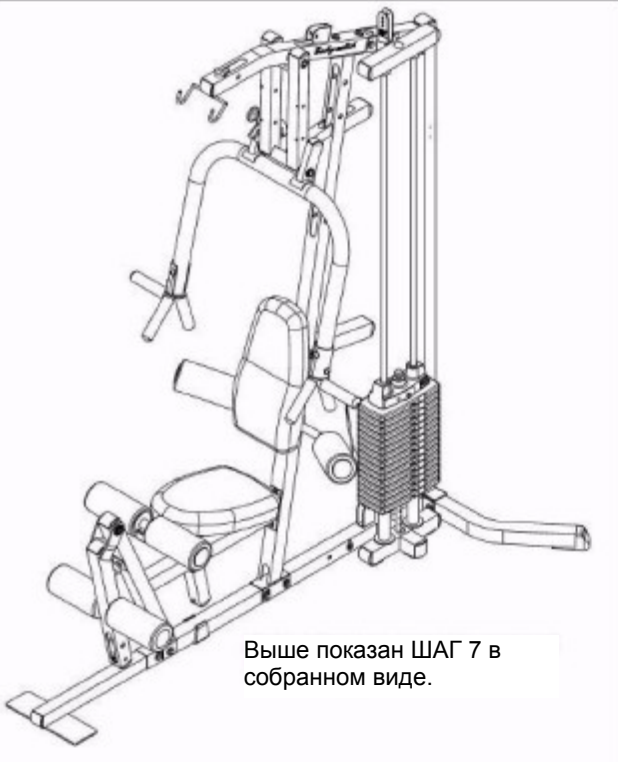
ШАГ

**7**

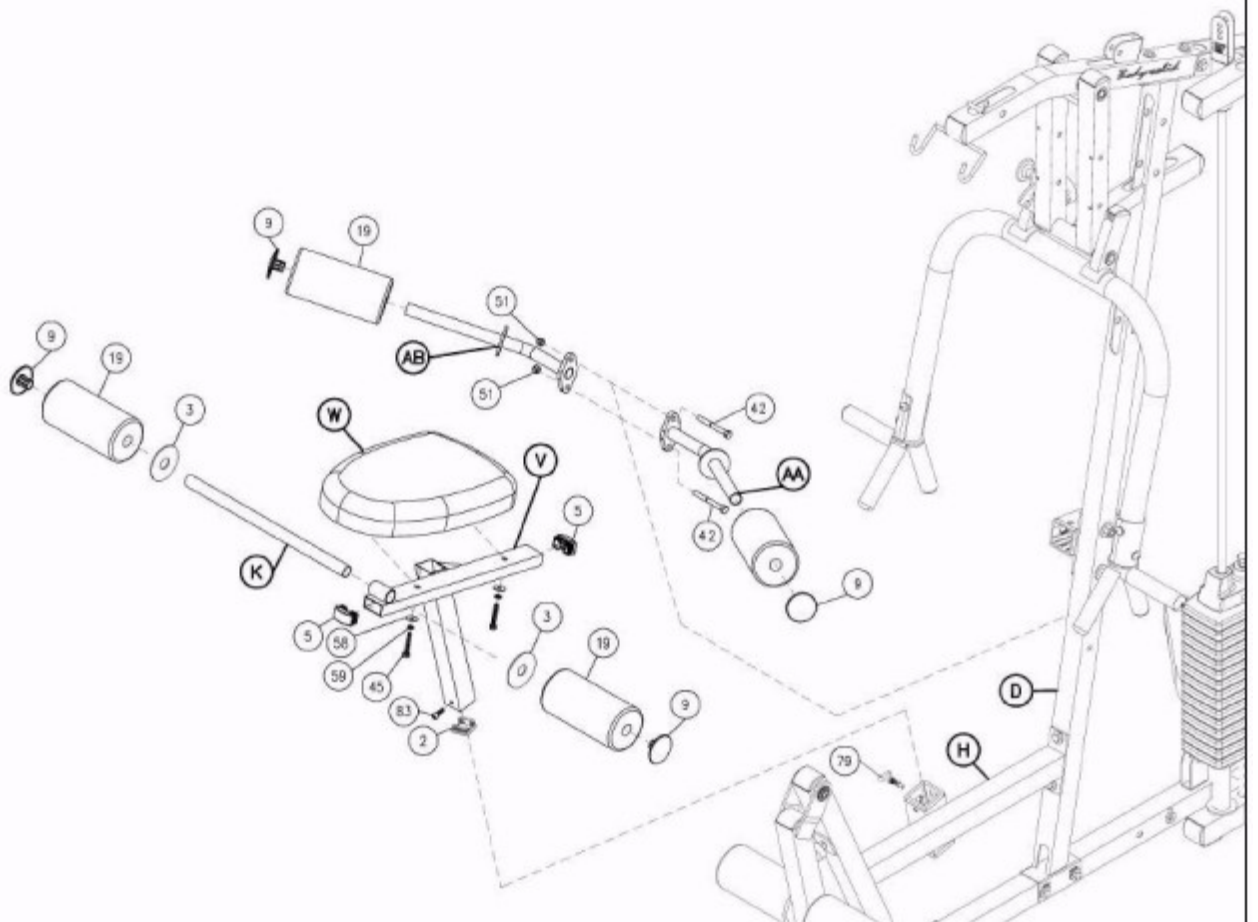
Проводите сборку всех компонентов в той последовательности, в которой они представлены.

- A. Прикрепить плоский наконечник (2) к основанию настраиваемой рамы подушки сиденья (V).  
Прикрепить две заглушки (5) к передней и задней стороне настраиваемой рамы подушки сиденья (V).
- B. Прикрепить подушки сиденья (W) к настраиваемой раме подушки сиденья (V) с помощью:  
**Двух 45 (болт с шестигранной головкой 5/16" x 1 3/4") \***  
**Двух 59 (пружинная шайба 5/16")**  
**Двух 58 (шайба 5/16")**  
**\* НЕ перетягивать эти болты. Затягивать эти болты, пока пружинная шайба не станет плоской. Перезатяжка этих болтов приведет к снятию Т-образных муфт в подушках.**
- C. Вставить настраиваемую раму подушки сиденья (V) в раму подушки сиденья (H), и зафиксировать на месте подпружиненным штифтом (79).
- D. Прикрепить два валика из пеноматериала (19) к передней части настраиваемой рамы подушки сиденья (V) используя стержень валика из пеноматериала (K) и две круглые заглушки 1" (9), как показано на рис.
- E. Прикрепить левый нижний упор для ног (AA) и правый нижний упор для ног (AB) к угловой вертикальной раме (D) с помощью:  
**Двух 42 (болт с шестигранной головкой 3/8" x 3") \***  
**Двух 51 (нейлоновая контргайка 3/8")**  
**\*Затянуть эти два болта 3/8".**
- F. Прикрепить два валика из пеноматериала (19) к упору левой ноги (AA) и к упору правой ноги (AB) и зафиксировать круглой заглушкой 1" (9), как показано на рис.





Выше показан ШАГ 7 в собранном виде.



ШАГ

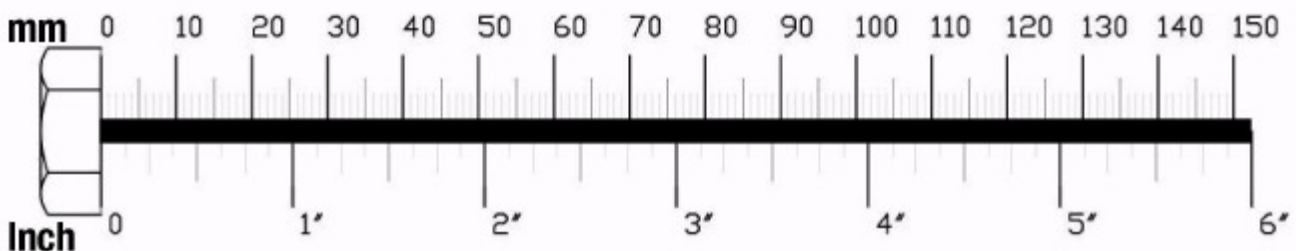
8

Проводите сборку всех компонентов в той последовательности, в которой они представлены.

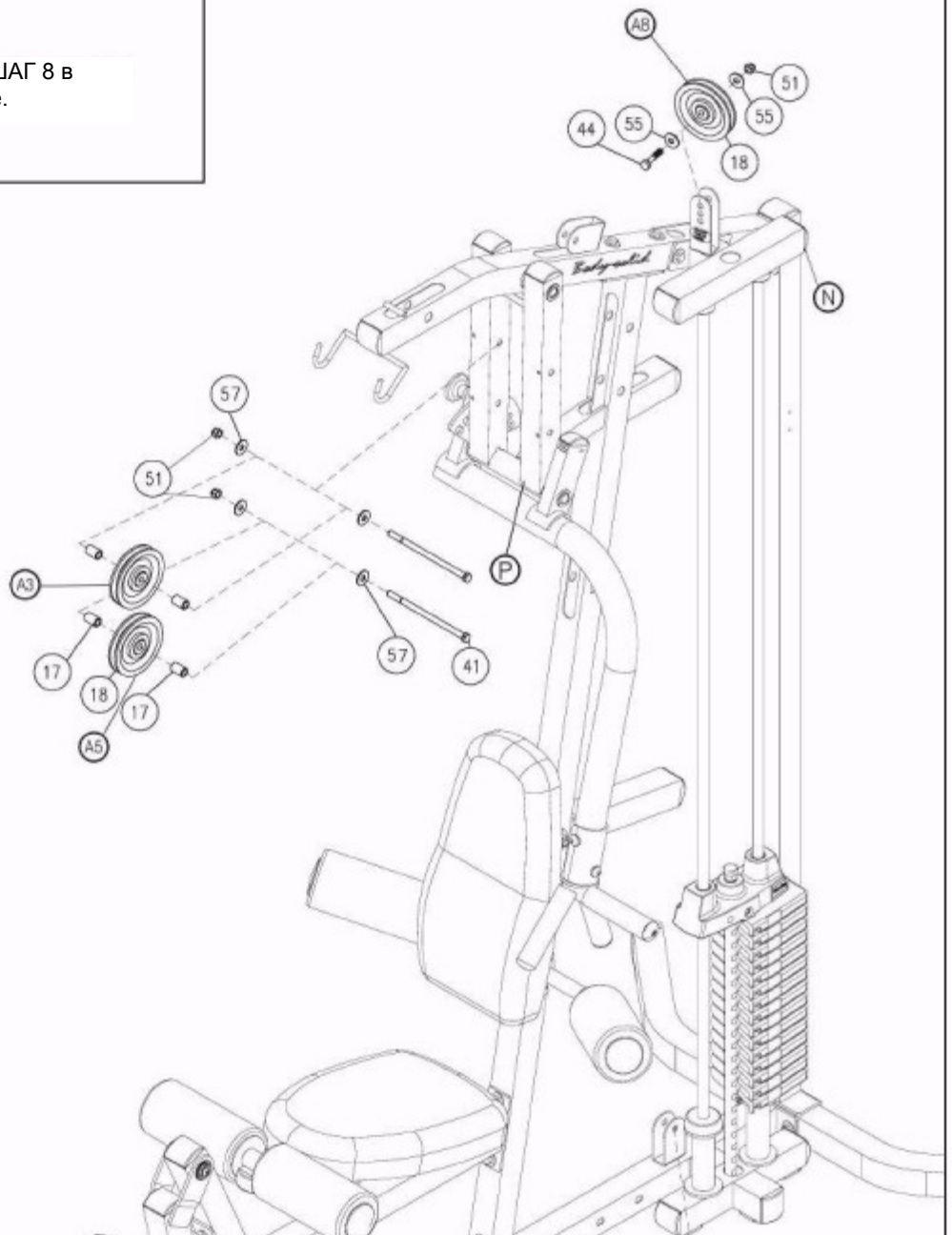
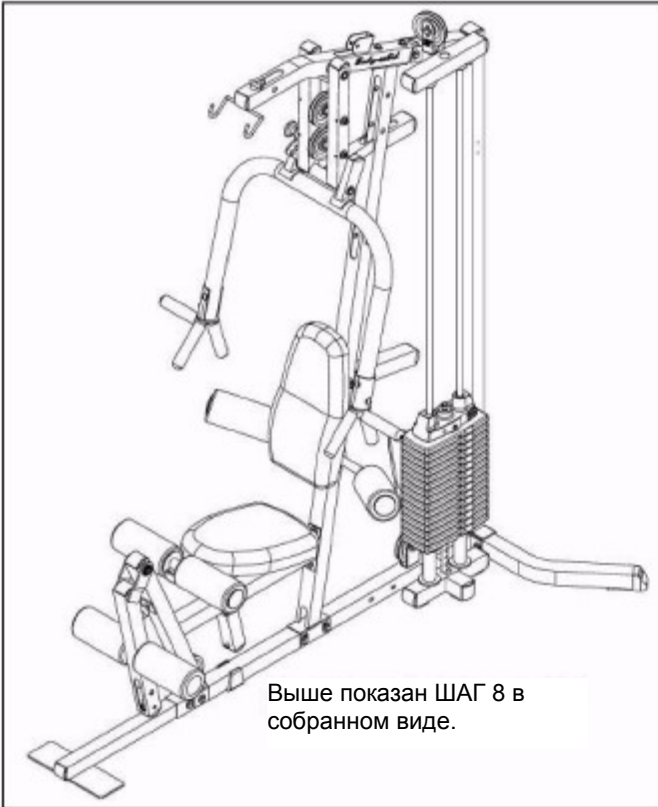
**ПРИМЕЧАНИЕ:**

Оставьте все болты блоков затянутыми вручную до шага 13

- A. Установить блок (A3) в опору для рычага жима сидя (P), как показано на рис., с помощью:  
Одного 41 (болт с шестигранной головкой 3/8" x 7")  
Двух 57 (шайба 3/8" x 3/4" o.d.)  
Двух 17 (распорная втулка)  
Одного 51 (нейлоновая контргайка 3/8")
- B. Установить блок (A5) в опору для рычага жима сидя (P), как показано на рис., с помощью:  
Одного 41 (болт с шестигранной головкой 3/8" x 7")  
Двух 57 (шайба 3/8" x 3/4" o.d.)  
Двух 17 (распорная втулка)  
Одного 51 (нейлоновая контргайка 3/8")
- C. Установить блок (A8) в блочный выступ на верхней раме весового стека (N), как показано на рис., с помощью:  
Одного 44 (болт с шестигранной головкой 3/8" x 1 3/4")  
Двух 55 (шайба 3/8")  
Одного 51 (нейлоновая контргайка 3/8")

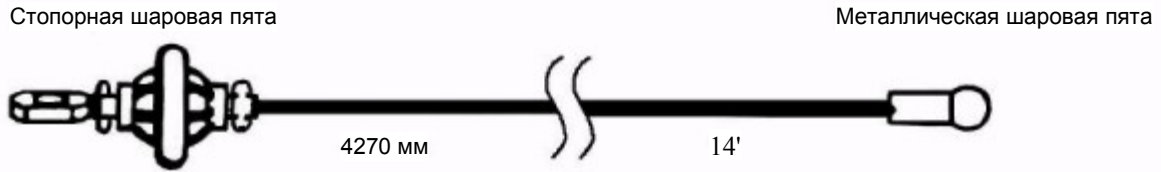






Проводите сборку всех компонентов в той последовательности, в которой они представлены.

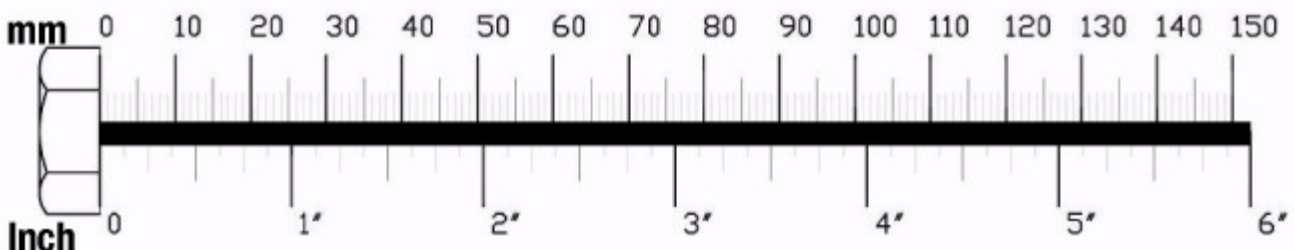
**Трос верхних блоков (66)**



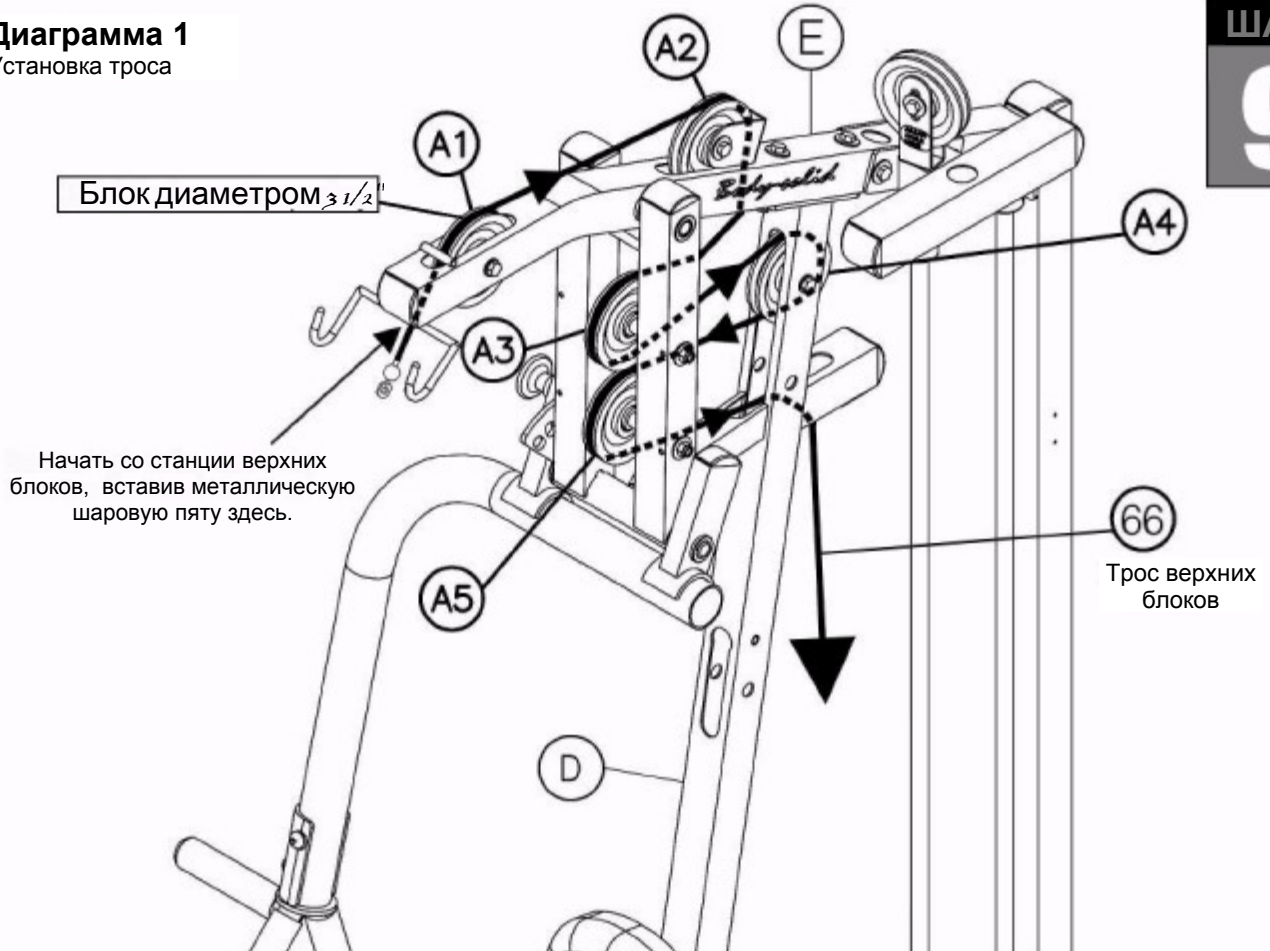
**Примечание:**

Все блоки в этом шаге диаметром 4 1/4", за исключением отмеченных в шаге 8В.  
Оставьте все болты блоков затянутыми вручную до окончания шага 13.

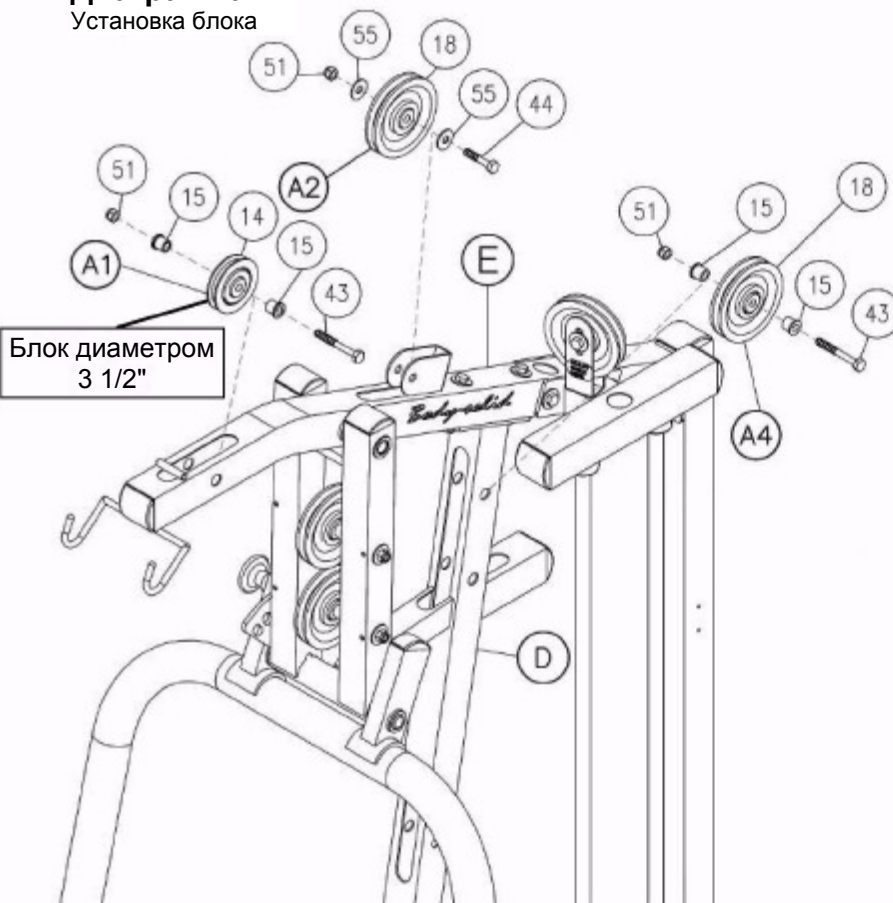
- A. См. диаграмму 1. Начать со станции верхних блоков. Протянуть металлическую шаровую пяту троса верхних блоков (66) вверх и через отверстие, где будет установлен блок (A1) и затем вниз через следующее отверстие, где будет установлен блок (A2).
- B. См. диаграмму 2. Установить блок диаметром 3 1/2" (A1) под тросом (66) и в верхнюю раму (E), как показано на рис., с помощью:  
**Одного 43 (болт с шестигранной головкой 3/8" x 2 3/4")**  
**Двух 15 (распорка блока)**  
**Одного 51 (нейлоновая контргайка 3/8")**
- C. См. диаграмму 2. Установить блок (A2) под тросом (66) и в верхнюю раму (E), как показано на рис., с помощью:  
**Одного 44 (болт с шестигранной головкой 3/8" x 1 3/4")**  
**Двух 55 (шайба 3/8")**  
**Одного 51 (нейлоновая контргайка 3/8")**
- D. См. диаграмму 1. Протянуть трос (66) по верху и вокруг предустановленного блока (A3), как показано на рис.  
Протянуть трос (66) вокруг блока (A4) и установить блок (A4) в угловую вертикальную раму (D) как показано на диаграмме 2, с помощью:  
**Одного 43 (болт с шестигранной головкой 3/8" x 2 3/4")**  
**Двух 15 (распорка блока)**  
**Одного 51 (нейлоновая контргайка 3/8")**
- E. См. диаграмму 1. Протянуть трос (66) между блоком (A3) и предустановленным блоком (A5).  
Протянуть трос (66) по верху и вокруг блока (A5) и назад через угловую вертикальную раму (D).  
Протянуть трос (66) вниз через маленький рычаг, выступающий из угловой вертикальной рамы (D) и вытянуть трос на полную длину.
- F. См. Диаграмму 3. Прикрепить кожух жима сидя (Z) к опоре для рычага жима сидя (P) с помощью:  
**Четырех 73 (винт 1/8" x 3/8")**



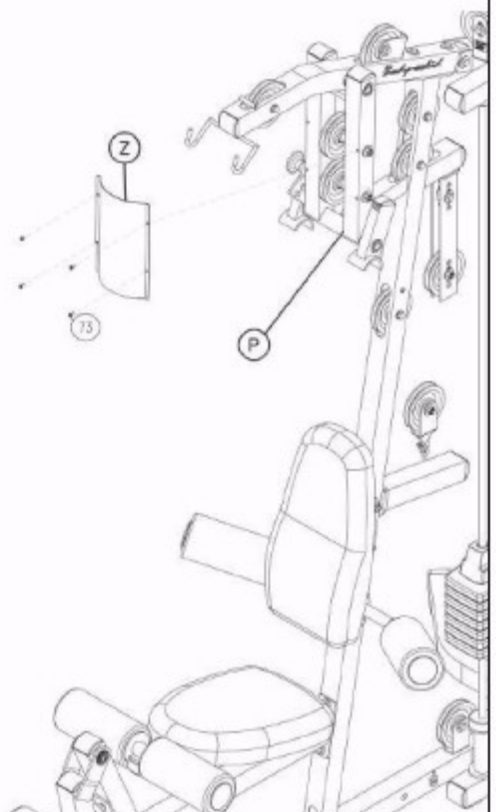
**Диаграмма 1**  
 Установка троса



**Диаграмма 2**  
 Установка блока



**Диаграмма 3**  
 Установка кожуха



**ШАГ**  
**10**

Проводите сборку всех компонентов в той последовательности, в которой они представлены.

**Трос верхних блоков (66)**

Стопорная шаровая пята

Металлическая шаровая пята



**Примечание:**

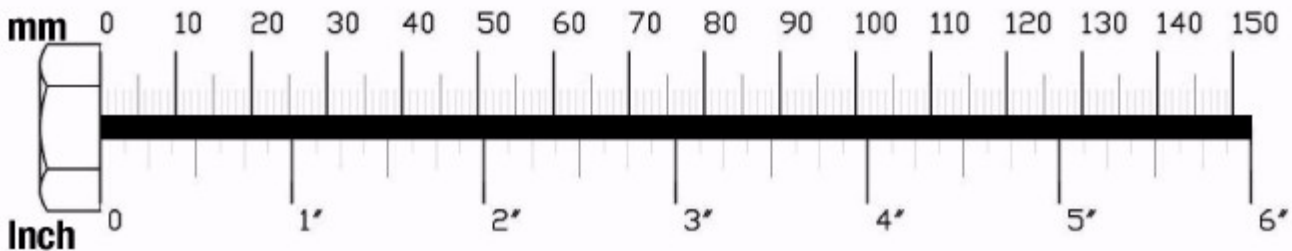
Все блоки в этом шаге диаметром 4 1/4".

Оставьте все болты блоков затянутыми вручную до окончания шага 13.

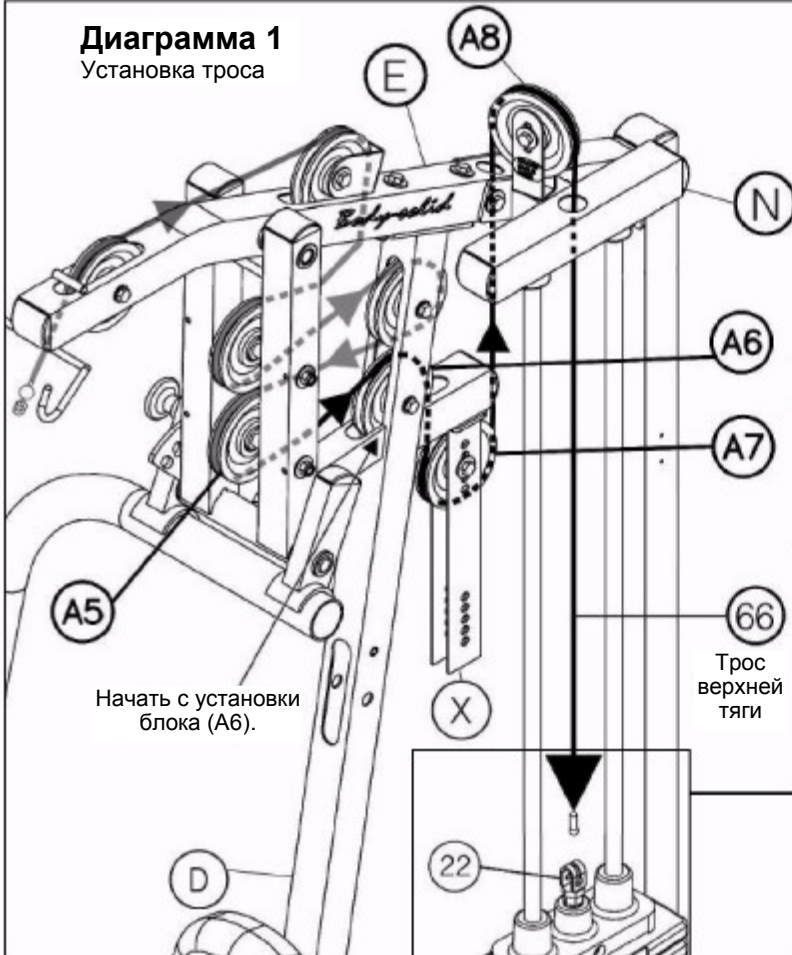
- A. См. Диаграмму 2. Установить блок (A6) под тросом (66) и в угловую вертикальную раму (D) с помощью:  
 Одного 43 (болт с шестигранной головкой 3/8" x 2 3/4")  
 Двух 15 (распорка блока)  
 Одного 51 (нейлоновая контргайка 3/8")  
 Трос (66) должен свисать вниз через маленький рычаг, выступающий из угловой вертикальной рамы (D).
- B. См. Диаграмму 1. Протянуть трос (66) через верх держателя двойного блока (X). Установить блок (A7) с помощью:  
 Одного 44 (болт с шестигранной головкой 3/8" x 1 3/4")  
 Одного 51 (нейлоновая контргайка 3/8")
- C. См. Диаграмму 1. Протянуть трос (66) через отверстие в верхней раме (E), над предустановленным блоком (A8), вниз через верхнюю раму весового стека (N) и к весовому стеку.
- D. См. Диаграмму 1A. Металлическая шаровая пята троса (66) должен висеть немного выше весового стека. Снять болт (23) с верхнего болта штока переключения (22), вставить металлическую шаровую пята троса (66) через верхний болт штока переключения (22). Прикрепить концевой вал троса (38) и хорошо затянуть установочный винт (39). Туго натянуть трос (66) чтобы концевой вал троса (38) надежно встал внутрь верхнего болта штока переключения (22). Повторно установить болт (23) в верхний болт штока переключения (22).

**ПРИМЕЧАНИЕ:**

Удостоверьтесь, что верхний болт штока переключения (22) вкручен внутрь штока переключения (21) по крайней мере на пол-дюйма. Удостоверьтесь, что пружинная шайба (24) находится на месте и затянуть ключом стопорную гайку (25).



**Диаграмма 1**  
 Установка троса



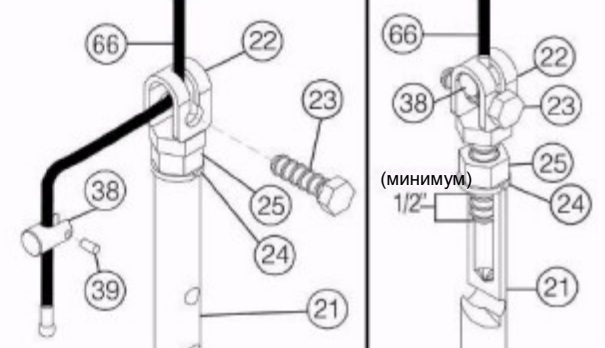
Начать с установки блока (A6).

Трос верхней тяги

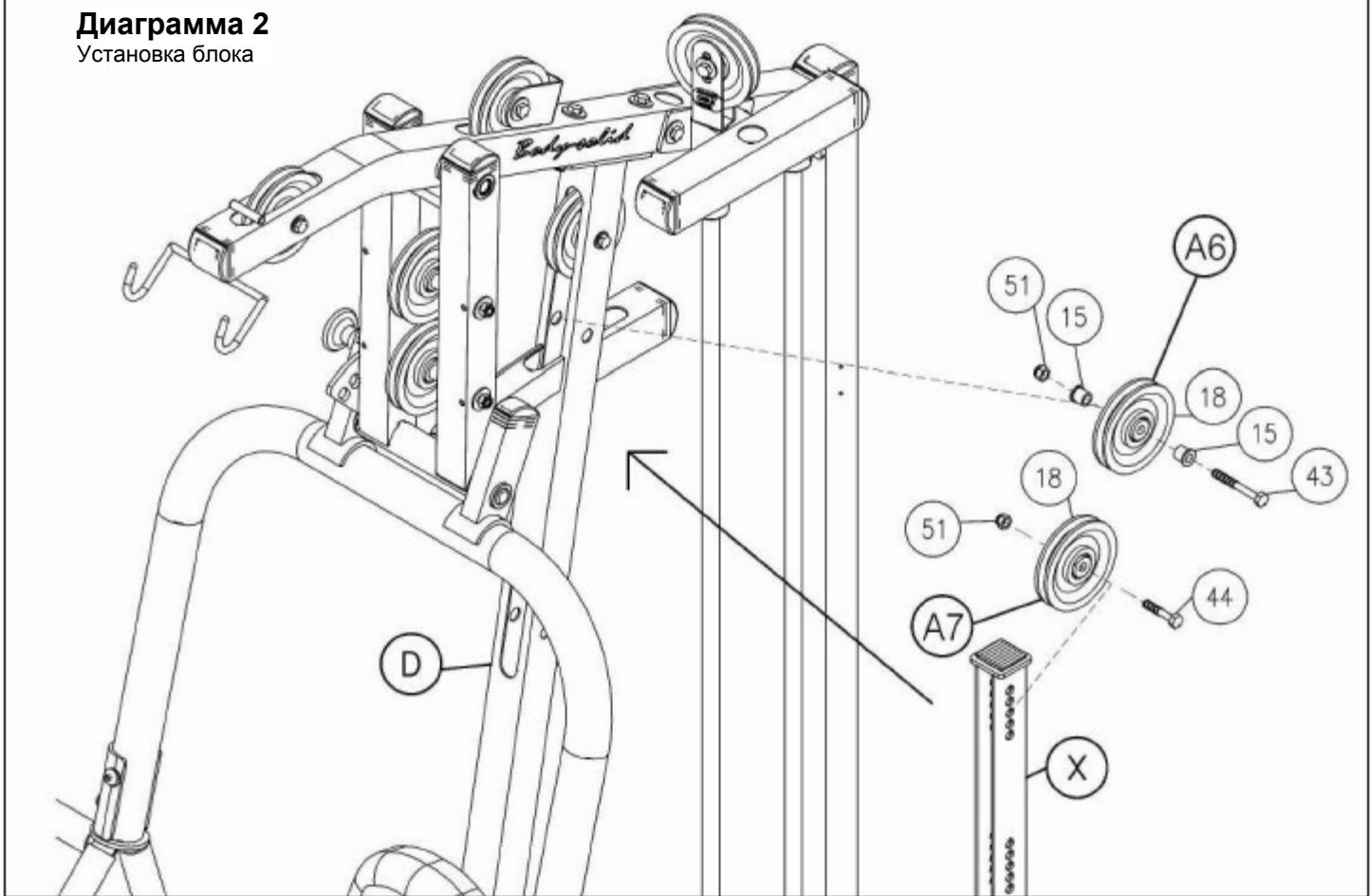
**ПРЕДУПРЕЖДЕНИЕ**

Верхний болт штока переключения (22) должен быть вкручен минимум на 1/2" в шток переключения (21), и стопорная гайка (25) должна надежно стягивать пружинную шайбу (24), чтобы обеспечить надлежащее соединение. Проверять стопорную гайку (25) один раз в неделю, чтобы удостовериться, что она затянута.

**Диаграмма 1А**



**Диаграмма 2**  
 Установка блока



Проводите сборку всех компонентов в той последовательности, в которой они представлены.

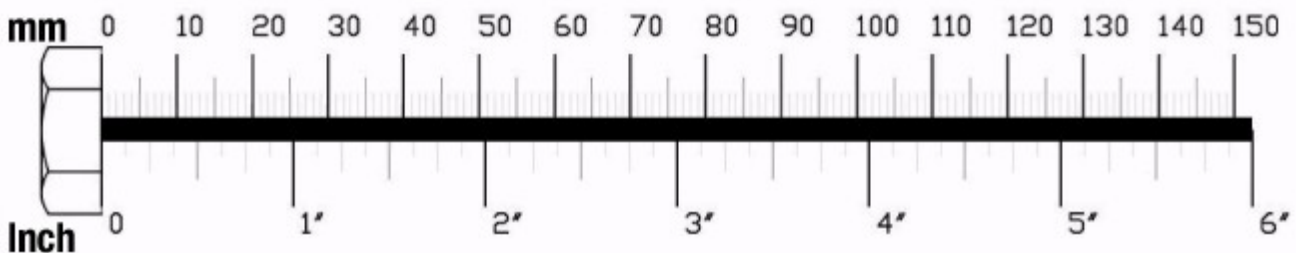
**Трос нижних блоков (67)**



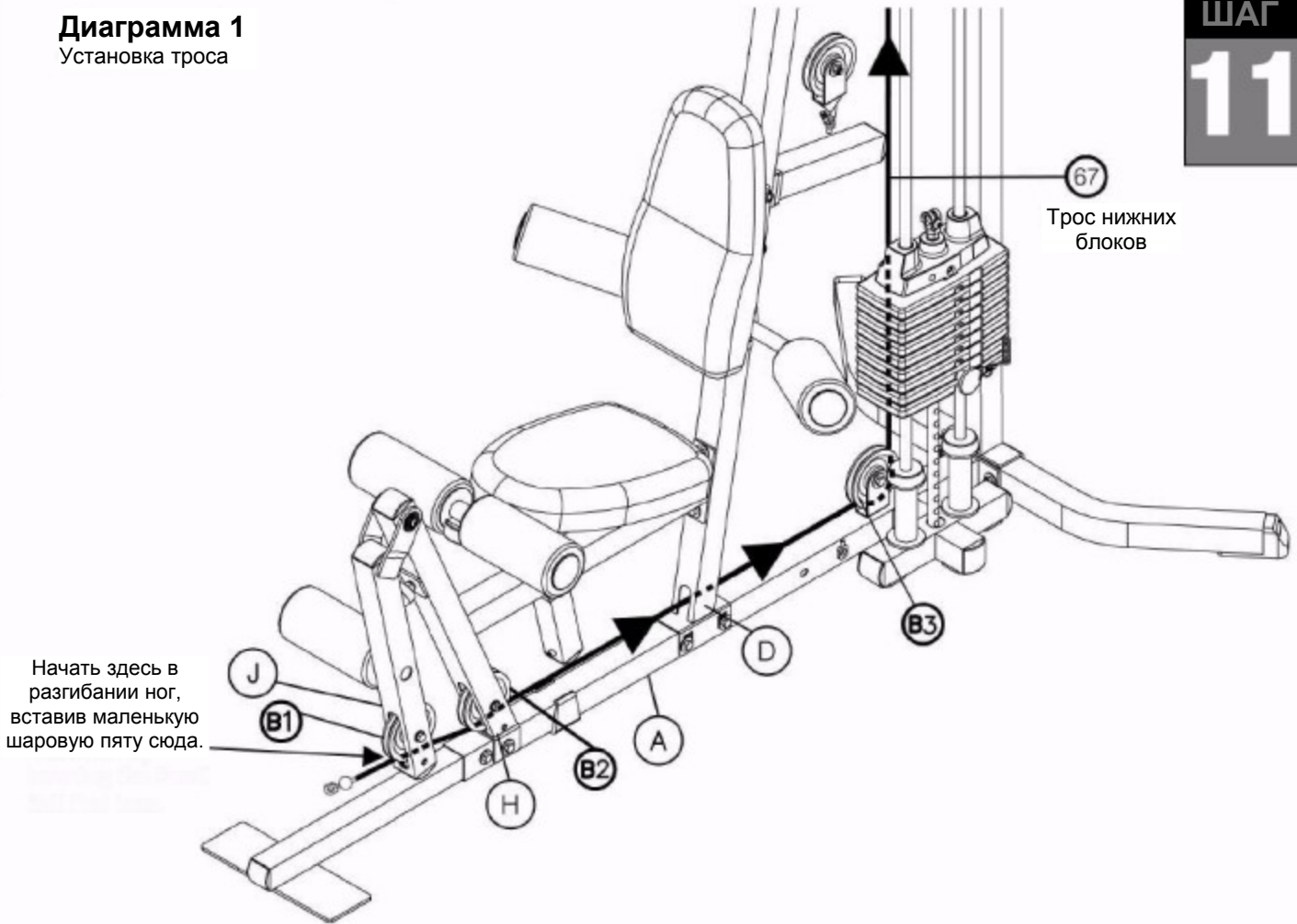
**Примечание:**

Все блоки в этом шаге диаметром 4 1/4", за исключением указанных в шаге 10В.  
 Оставьте все болты блоков затянутыми вручную до окончания шага 13.

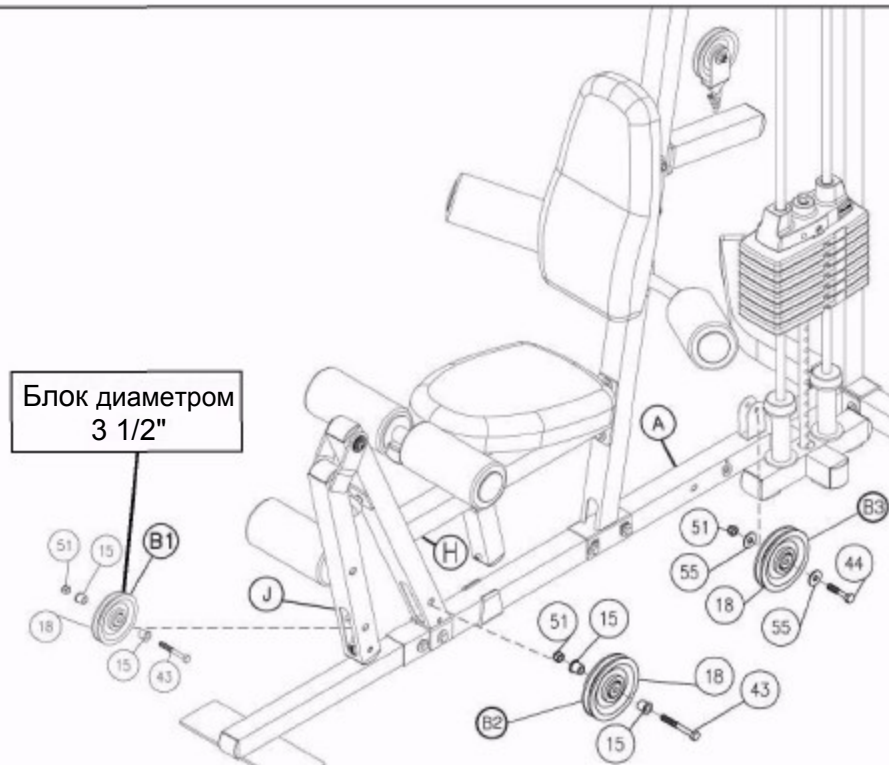
- A. См. Диаграмму 1. Вставить маленькую шаровую пяту троса нижних блоков (67) в отверстие в разгибании ног (J), где будет установлен блок (B1). Вставить трос (67) внутрь и через раму сиденья (H). Вставить трос (67) внутрь и через угловую вертикальную раму (D), и вытянуть трос (67) на полную длину.
- B. См. Диаграмму 2. Установить блок диаметром 3 1/2" (B1), над тросом (67) и в разгибание ног (J), как показано на рис., с помощью:  
**Одного 43 (болт с шестигранной головкой 3/8" x 2 3/4")**  
**Двух 15 (распорка блока)**  
**Одного 51 (нейлоновая контргайка 3/8")**
- C. См. Диаграмму 2. Установить блок (B2) над тросом (67) и в раму сиденья (H), как показано на рис., с помощью:  
**Одного 43 (болт с шестигранной головкой 3/8" x 2 3/4")**  
**Двух 15 (распорка блока)**  
**Одного 51 (нейлоновая контргайка 3/8")**
- D. См. Диаграмму 1. Протянуть трос (67) через держатель блока, установленный на основной несущей раме(A).
- E. См. Диаграмму 2. Установить блок (B3) над тросом (67) и внутрь держателя блока, установленного на основной несущей раме(A), с помощью:  
**Одного 44 (болт с шестигранной головкой 3/8" x 1 3/4")**  
**Двух 55 (шайба 3/8")**  
**Одного 51 (нейлоновая контргайка 3/8")**



**Диаграмма 1**  
Установка троса



**Диаграмма 2**  
Установка блока

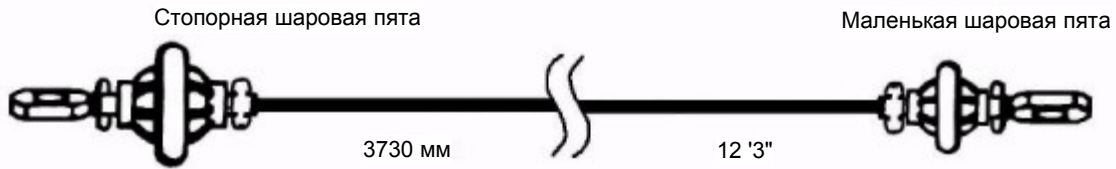


ШАГ

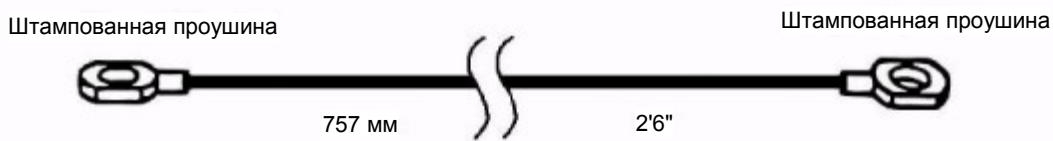
**12**

Проводите сборку всех компонентов в той последовательности, в которой они представлены.

### Трос нижних блоков (67)



### Короткий трос (68)

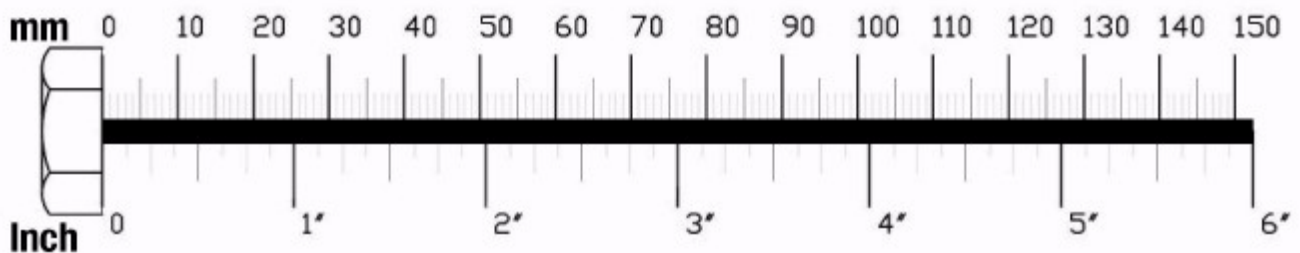


**Примечание:**

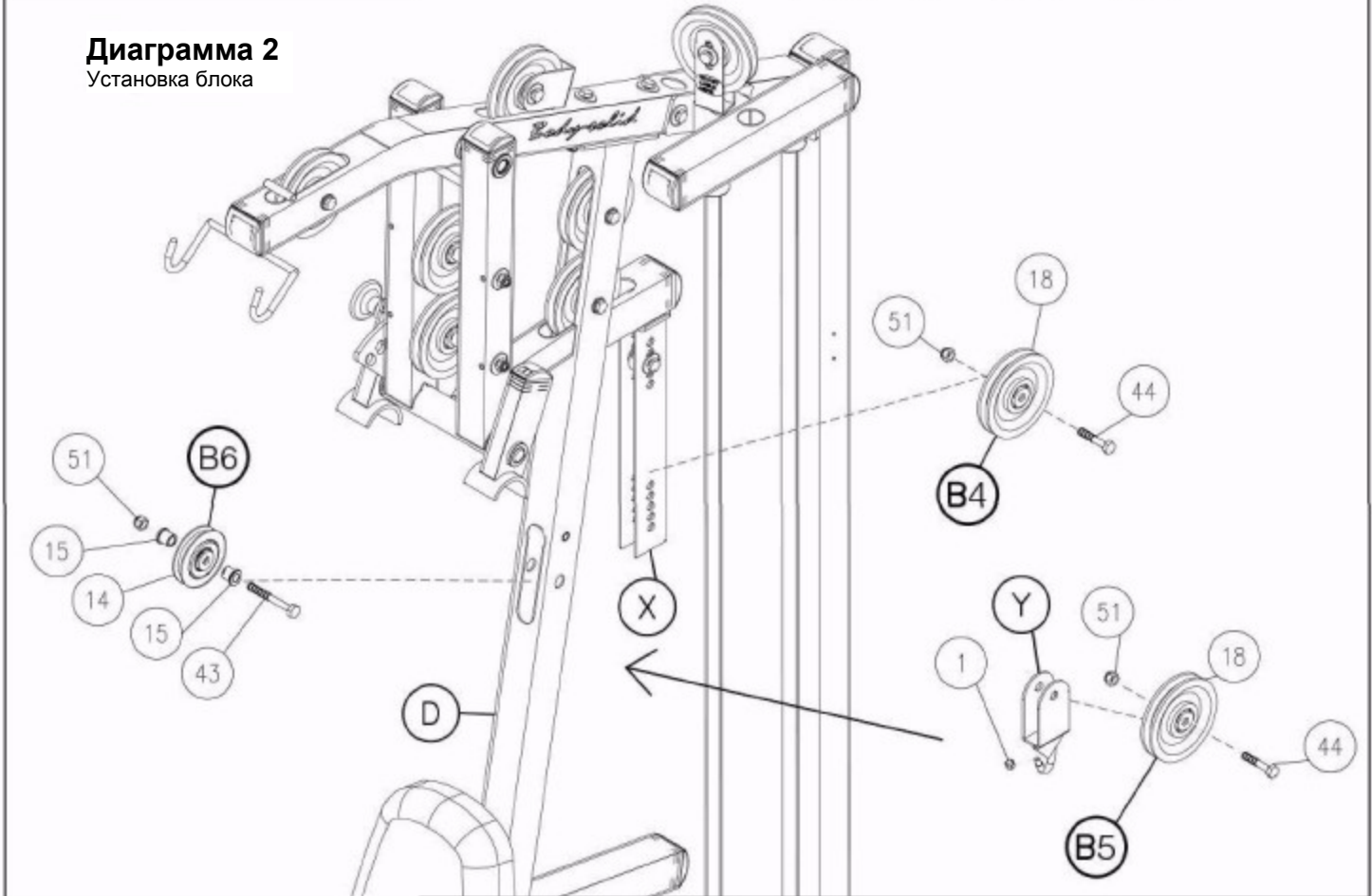
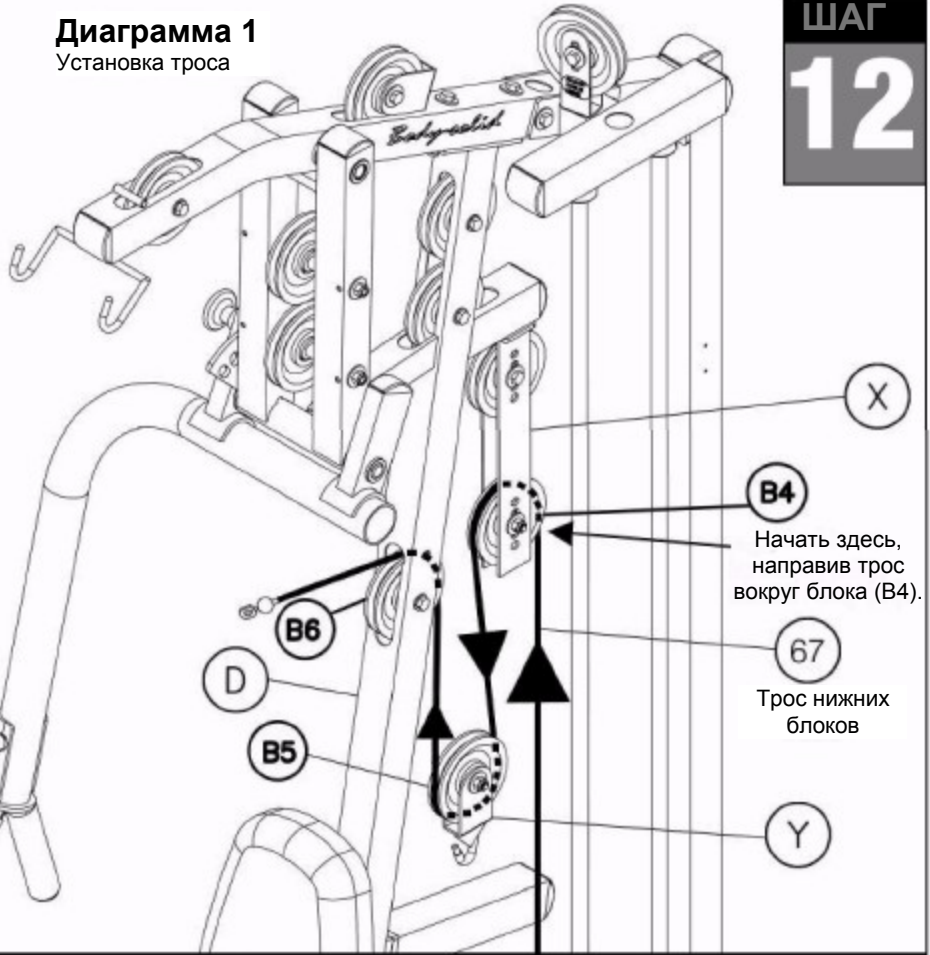
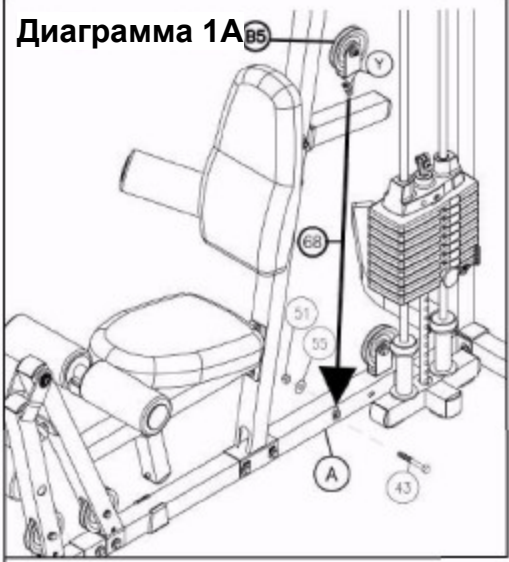
Все блоки в этом шаге диаметром 4 1/4\".

Оставьте все болты блоков затянутыми вручную до окончания шага 13.

- A. См. Диаграмму 1. Протянуть трос (67) вверх и через держатель двойного блока (X). Протянуть трос (67) вокруг блока (B4) и установить блок (B4) с помощью:  
**Одного 44 (3/8" x 1 1/2" болт с шестигранной головкой)**  
**Одного 51 (нейлоновая контргайка 3/8")**
- B. См. Диаграмму 1. Протянуть трос (67) через держатель блока (Y). Протянуть трос (67) вокруг блока (B5) и установить блок (B5) с помощью:  
**Одного 44 (3/8" x 1 1/2" болт с шестигранной головкой)**  
**Одного 51 (нейлоновая контргайка 3/8")**
- C. Вставить трос (67) через угловую вертикальную раму (D), и установить блок (B6) под тросом (67), как показано на рис., с помощью:  
**Одного 43 (болт с шестигранной головкой 3/8" x 2 3/4")**  
**Двух 15 (нейлоновая втулка)**  
**Одного 51 (нейлоновая контргайка 3/8")**
- D. См. Диаграмму 1A. Прикрепить короткий трос (68) к основной несущей раме (A) с помощью:  
**Одного 43 (болт с шестигранной головкой 3/8" x 2 3/4")**  
**Одного 55 (шайба 3/8")**  
**Одного 51 (нейлоновая контргайка 3/8")**
- F. См. Диаграмму 1A. Прикрепить другой конец троса (68) к крюку снизу держателя блока (Y).







Проводите сборку всех компонентов в той последовательности, в которой они представлены.

**ТЕПЕРЬ - ВРЕМЯ ДЛЯ ТОГО, ЧТОБЫ ПРОВЕСТИ  
ВСЕ НЕОБХОДИМЫЕ РЕГУЛИРОВКИ ТРОСОВ**

После выполнения установки тросов Вам необходимо проверить все тросы на надлежащее натяжение. Очевидными признаками того, что имеются проблемы с натяжением тросов, являются:

- Верхняя пластина (20) не лежит непосредственно на верхнем блине весового стека (26).
- Отверстия в штоке переключения (21) не выровнены с отверстиями в блинах весового стека (26).
- Трос(ы) болтаются и первые несколько дюймов упражнения нет сопротивления от весового стека

Имеются пять зон регулировки тросов на G3S:

- A. Верхний болт штока переключения (22)
- B. Двух регулировки в держателе двойного блока (X).
- C. Два резиновых упора (85), один на угловой вертикальной раме (D) и один на раме сиденья (H).

**СМ. ПРИМЕЧАНИЕ 1 НА СТРАНИЦЕ 27**

Если натяжение слишком сильное, и верхняя пластина (20) не лежит непосредственно на вершине блинов весового стека:

1. - Затянуть резиновый упор (85).
2. - Переставить блок (B4) в нижнее отверстие в держателе двойного блока (X), или переместить блок (A7) вверх в верхнее отверстие в держателе двойного блока (X).

Если слишком много свободного хода или очень слабое натяжение:

1. - Ослабить резиновый упор (85).
2. - Переставить блок (B4) вверх на верхнее отверстие в держателе двойного блока (X), или переместить блок (A7) вниз на нижнее отверстие в держателе двойного блока (X).
3. - Дальше ввернуть верхний болт штока переключения (22) в шток переключения (21) весового стека.

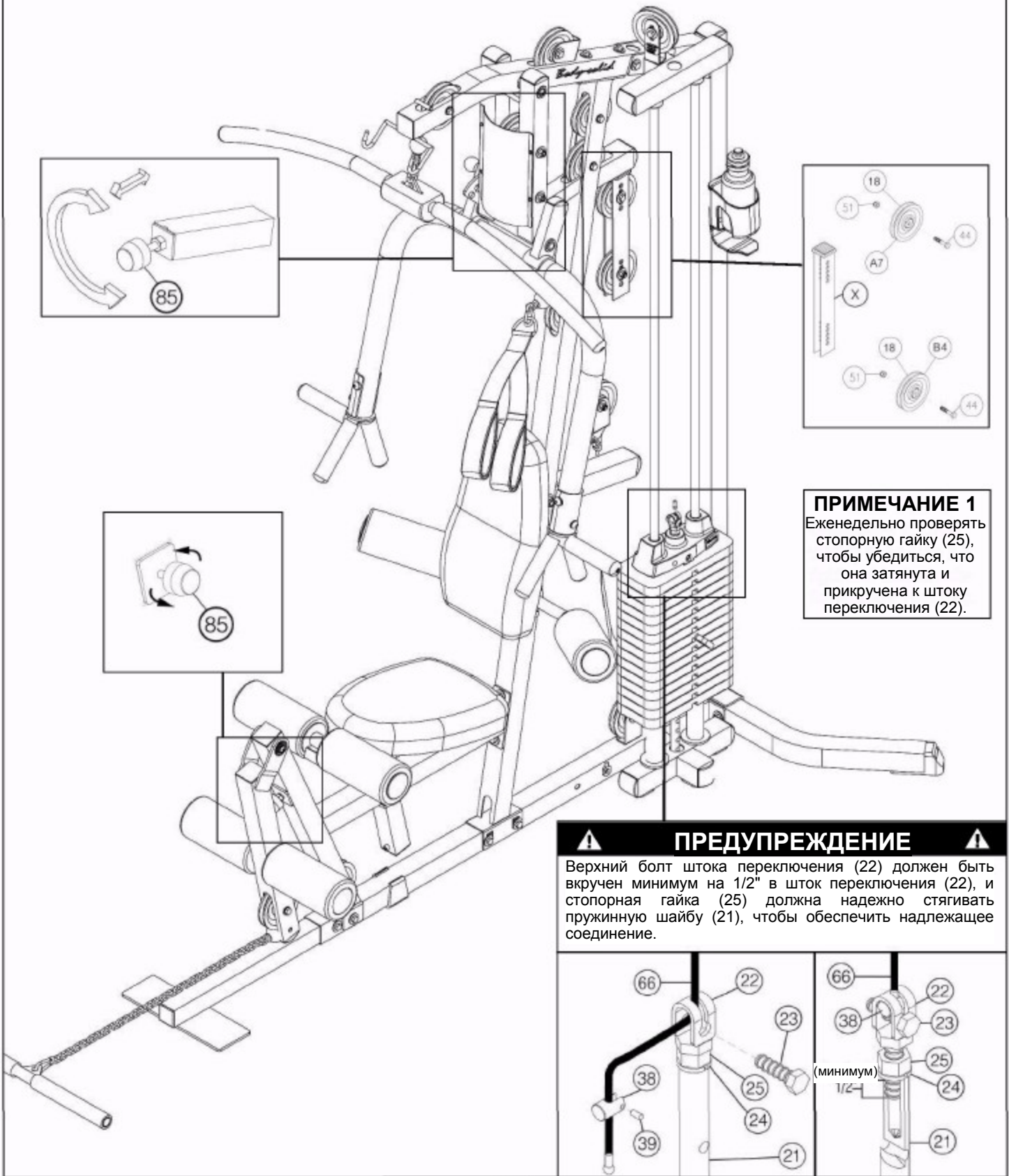
**ПРИМЕЧАНИЕ:**

Тросы следует осматривать ежедневно и периодически регулировать, чтобы обеспечить надежную и плавную работу.

**ПРИМЕЧАНИЕ:**

После выполнения регулировки тросов, следует затянуть все болты. Не проводить повторное затягивание болтов подушек.

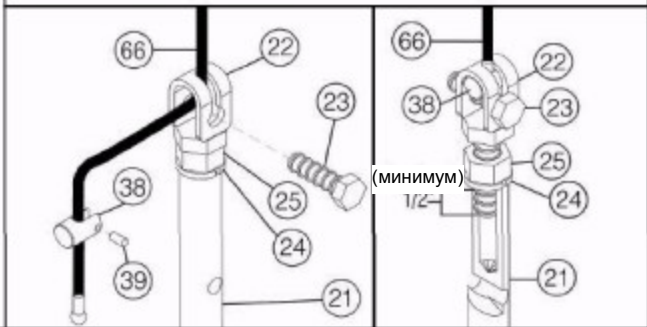
ШАГ  
**13**



**ПРИМЕЧАНИЕ 1**  
 Ежедневно проверять стопорную гайку (25), чтобы убедиться, что она затянута и прикручена к штоку переключения (22).

**⚠ ПРЕДУПРЕЖДЕНИЕ ⚠**

Верхний болт штока переключения (22) должен быть вкручен минимум на 1/2" в шток переключения (22), и стопорная гайка (25) должна надежно стягивать пружинную шайбу (21), чтобы обеспечить надлежащее соединение.



## Перечень основных деталей G3S

№ п/п	КОЛ-ВО	ДЕТАЛЬ №	ОПИСАНИЕ
A	1	G3SMBF-A	ОСНОВНАЯ НЕСУЩАЯ РАМА
B	1	G3SRBF-B	ЗАДНЯЯ НЕСУЩАЯ РАМА
C	1	G3SRVF-C	ЗАДНЯЯ ВЕРТИКАЛЬНАЯ РАМА
D	1	G3SAVF-D	УГЛОВАЯ ВЕРТИКАЛЬНАЯ РАМА
E	1	G3STF-E	ВЕРХНЯЯ РАМА
F	1	G3SFF-F	ПЕРЕДНЯЯ РАМА
G	1	G3SBPA-G	РЕГУЛЯТОР ПОДУШКИ ДЛЯ СПИНЫ
H	1	G3SSF-H	РАМУ СИДЕНЬЯ
J	1	G3SLE-J	РАЗГИБАНИЕ НОГ
K	2	G3SFRB-K	СТЕРЖЕНЬ ВАЛИКА ИЗ ПЕНОМАТЕРИАЛА
L	1	G3SLSPH-L	ЛЕВАЯ РУКОЯТЬ ЖИМА СИДЯ
M	2	G3SCGR-M	ХРОМОВЫЙ НАПРАВЛЯЮЩИЙ СТЕРЖЕНЬ
N	1	G3STWSF-N	ВЕРХНЯЯ РАМА ВЕСОВОГО СТЕКА
P	1	G3SSPAS-P	ОПОРА РЫЧАГА ЖИМА СИДЯ
Q	1	G3SSPA-Q	РЫЧАГ ЖИМА СИДЯ
R	1	G3SRSPH-R	ПРАВАЯ РУКОЯТЬ ЖИМА СИДЯ
S	1	G3SBPF-S	РАМА ПОДУШКИ ДЛЯ СПИНЫ
T	1	G3SABPF-T	НАСТРАИВАЕМАЯ РАМА ПОДУШКИ ДЛЯ СПИНЫ
V	1	G3SSPF-V	РАМА ПОДУШКИ СИДЕНЬЯ
X	1	G3SDPH-X	ДЕРЖАТЕЛЬ ДВОЙНЫХ БЛОКОВ
Y	1	G3SPH-Y	ДЕРЖАТЕЛЬ БЛОКА
Z	1	G3SSPS-Z	КОЖУХ ЖИМА СИДЯ
AA	1	G3SLLHD-AA	ЛЕВЫЙ УПОР ДЛЯ НОГ
AB	1	G3SRLHD-AB	ПРАВЫЙ УПОР ДЛЯ НОГ

Номера деталей требуются при заказе запчастей.

## Перечень крепежных деталей G3S

№ п/п	КОЛ-ВО	ДЕТАЛЬ №	ОПИСАНИЕ
1	1	JACN.19	КОЛПАЧКОВАЯ ГАЙКА 3/16" ID -ПРЕДУСТАНОВЛЕННАЯ
2	4	JFEC1.75	ПЛОСКАЯ ЗАГЛУШКА 1 3/4" x 1 3/4"
3	2	JPW3	ПЛАСТИКОВАЯ ШАЙБА 3"
4	5	JCEC1.8	ВЫПУКЛАЯ ЗАГЛУШКА 2" X 2" X 1.8"
5	6	JCEC12	ВЫПУКЛАЯ ЗАГЛУШКА 1"X2"
6	2	JFC22	КОНЦЕВОЙ КОЛПАЧОК 2" X 2"
7	2	JNB22	НЕЙЛОНОВАЯ ВТУЛКА 2" X 2"
8	1	JFL22	ВЫРАВНИВАТЕЛЬ РАМЫ 2" X 2"
9	6	JFREC2.5	ЗАГЛУШКА ВАЛИКА ИЗ ПЕНОМАТЕРИАЛА 2.5" OD X 1" ID
10	1	JRP2450	РЕЗИНОВАЯ ПОДУШКА 1 1/2" X 1 1/2"
11	2	JRD2.5	РЕЗИНОВОЕ КОЛЬЦО 2 1/2"
12	3	JWSS22	ПРОКЛАДКА ВЕСОВОГО СТЕКА 2" X 2"
13	2	JSC1.37X.75	ОГРАНИЧИТЕЛЬНАЯ ВТУЛКА 1 3/8" OD 3/4 ID 1.5" L
14	3	JPP3.5W.75	ПЛАСТИКОВЫЙ БЛОК 3 1/2" X 3/4"
15	12	JPB.56X.37	РАСПОРКА БЛОКА 9/16" OD X 3/8" ID X 5/8" L (15 мм X 9 мм X 17 мм)
16	4	JSNAP3	КАРАБИН 3 1/4"
17	4	JSB.5	РАСПОРНАЯ ВТУЛКА 1/2" OD X 7/16" ID X 7/8" L
18	11	JPP4.25W.75	ПЛАСТИКОВЫЙ БЛОК 4 1/4" X 3/4"
19	6	JFOAM48	ВАЛИК ИЗ ПЕНОМАТЕРИАЛА 4" X 8"
20	1	JTP10	ВЕРХНЯЯ ПЛАСТИНА (10 фунтов)
21	1	JSR20	ШТОК ПЕРЕКЛЮЧЕНИЯ (20 ОТВЕРСТИЙ ПЕРЕКЛЮЧЕНИЯ)
22	1	JSRTB.5	ВЕРХНИЙ БОЛТ ШТОКА ПЕРЕКЛЮЧЕНИЯ 1/2" X 2" ПОЛНАЯ РЕЗЬБА
23	1	JHEX.37X.87FTB	БОЛТ С ШЕСТИГРАННОЙ ГОЛОВКОЙ 3/8" X 7/8" ПОЛНАЯ РЕЗЬБА
24	1	JWSW.5	ПРУЖИННАЯ ШАЙБА 1/2"
25	1	JJN.5	СТОПОРНАЯ ГАЙКА 1/2"
26	15	JSP10	БЛИН 10 фунтов
27	2	JWSR4.87	СТОЯК ВЕСОВОГО СТЕКА 4 7/8" L
28	6	JREC1.25	КРУГЛАЯ ЗАГЛУШКА 1"
29	1	JSH3X.5	ВАЛ 3" X 1/2"
30	2	JRAB.25X.56FTB	КРУГЛЫЙ УСТАНОВОЧНЫЙ БОЛТ 1/4" X 9/16" ПОЛНАЯ РЕЗЬБА
31	2	JWSW.25X.62	ШАЙБА 1/4" ID X 5/8" OD
32	2	JRR1.37X1.125	СТОПОРНОЕ КОЛЬЦО 1 3/8" OD X 1 1/8" ID
33	2	JB1.25X.5	ВТУЛКА 1 1/4" OD X 1/2" ID
35	1	JWB	БУТЫЛКА ДЛЯ ВОДЫ
36	1	JWBH	ДЕРЖАТЕЛЬ БУТЫЛКИ С ВОДОЙ
37	1	JWBV	СКОБА ДЛЯ БУТЫЛКИ С ВОДОЙ
38	1	JAS.125X.25	УСТАНОВОЧНЫЙ ВИНТ 1/8" X 1/4"
39	1	JCES.75	КОНЦЕВОЙ ВАЛ ТРОСА 3/4" L

Продолжение на следующей странице



Номера деталей требуются при заказе запчастей.

## Крепеж G3S (продолжение)

№ п/п	КОЛ-ВО	ДЕТАЛЬ №	ОПИСАНИЕ
40	2	JHEX.5X3PTB	ВИНТ С ШЕСТИГРАННОЙ ГОЛОВКОЙ 1/2" X 3" ЧАСТИЧНАЯ РЕЗЬБА
41	2	JHEX.37X7PTB	БОЛТ С ШЕСТИГРАННОЙ ГОЛОВКОЙ 3/8" X 7" ЧАСТИЧНАЯ РЕЗЬБА
42	8	JHEX.37X3PTB	БОЛТ С ШЕСТИГРАННОЙ ГОЛОВКОЙ 3/8" X 3" ЧАСТИЧНАЯ РЕЗЬБА
43	12	JHEX.37X2.75PTB	БОЛТ С ШЕСТИГРАННОЙ ГОЛОВКОЙ 3/8" X 2 3/4" ЧАСТИЧНАЯ РЕЗЬБА
44	6	JHEX.37X1.5PTB	БОЛТ С ШЕСТИГРАННОЙ ГОЛОВКОЙ 3/8" X 1 1/2" ЧАСТИЧНАЯ РЕЗЬБА
45	4	JHEX.31X1.75PTB	БОЛТ С ШЕСТИГРАННОЙ ГОЛОВКОЙ 5/16" X 1 3/4" ЧАСТИЧНАЯ РЕЗЬБА
46	1	JSHB.37X1.5FTB	БОЛТ С ГОЛОВКОЙ ПОД ТОРЦЕВОЙ КЛЮЧ 3/8" X 1 1/2" ПОЛНАЯ РЕЗЬБА
47	1	JWSW.43	ПРУЖИННАЯ ШАЙБА 7/16"
50	2	JNLN.5	НЕЙЛОНОВАЯ КОНТРГАЙКА 1/2"
51	31	JNLN.37	НЕЙЛОНОВАЯ КОНТРГАЙКА 3/8"
54	2	JWFLT.5	ШАЙБА 1/2"
55	14	JWFLT.37	ШАЙБА 3/8"
56	6	JWC.37	ИЗОГНУТАЯ ШАЙБА 3/8"
57	5	JWFLT.37X.75	ШАЙБА 3/8" X 3/4" O.D.
58	4	JWFLT.31	ШАЙБА 5/16"
59	4	JWSW.31	ПРУЖИННАЯ ШАЙБА 5/16"
60	1	JPIN4.25	ШТЫРЬ ВЕСОВОГО СТЕКА 5 1/2" L
61	1	JSCH.18	СТАЛЬНАЯ ЦЕПЬ 3/1 6"
62	3	JHEX.37X2.5PTB	БОЛТ С ШЕСТИГРАННОЙ ГОЛОВКОЙ 3/8" X 2 1/2" ЧАСТИЧНАЯ РЕЗЬБА
63	2	JCB.37X2.75PTB	БОЛТ С КВАДРАТНЫМ ПОДГОЛОВКОМ 3/8" X 2 3/4" ЧАСТИЧНАЯ РЕЗЬБА
64	2	JTNB2X2	ТОЛСТАЯ НЕЙЛОНОВАЯ ВТУЛКА 2" X 2"
65	1	JFP2X4	ПЛОСКАЯ ПЛАСТИНА 2" X 4"
70	3	JFP2X5.5	ПЛОСКАЯ ПЛАСТИНА 2" X 5 1/2"
71	1	JSH.75X6.5	ВАЛ 3/4" X 6 1/2"
72	1	JSH.75X9.5	ВАЛ 3/4" X 9 1/2"
73	6	JS.125X.37	ВИНТ 1/8" X 3/8" ПОЛНАЯ РЕЗЬБА
74	2	JOB1.37X.75	САМОСМАЗЫВАЮЩАЯСЯ ВТУЛКА 1 3/8" OD X 3/4" ID 5/8" L -ПРЕДУСТАНОВЛЕННАЯ
75	2	JPB1.5X.75	ПЛАСТИКОВАЯ ВТУЛКА 1 1/2" OD X 3/4" ID 1" L -ПРЕДУСТАНОВЛЕННАЯ
76	5	JAS.31X.31	УСТАНОВОЧНЫЙ ВИНТ 5/16" X 5/16" ПОЛНАЯ РЕЗЬБА
77	1	JBNPP3.75	ПЛОСКИЙ ПОДПРУЖИНЕННЫЙ ШТИФТ 3 3/4" L
78	1	JBNPP6.5	ПЛОСКИЙ ПОДПРУЖИНЕННЫЙ ШТИФТ 6 1/2" L
79	2	JTSPP3	T-ОБРАЗНЫЙ ПОДПРУЖИНЕННЫЙ ШТИФТ 3" L
80	7	JFAN.37X.62FTB	КРУГЛЫЙ УСТАНОВОЧНЫЙ ВИНТ 3/8" X 5/8" ПОЛНАЯ РЕЗЬБА
81	2	JFAN.31X.37FTB	БОЛТ 5/16С ГОЛОВКОЙ ПОД ТОРЦЕВОЙ КЛЮЧ " X 3/8" ПОЛНАЯ РЕЗЬБА
82	2	JOB.75X.5	САМОСМАЗЫВАЮЩАЯСЯ ВТУЛКА 3/4" OD X 1/2" ID 1/2" L -ПРЕДУСТАНОВЛЕННАЯ
83	1	JFAN.37X.5FTB	БОЛТ С ГОЛОВКОЙ ПОД ТОРЦЕВОЙ КЛЮЧ 3/8" X 1/2" ПОЛНАЯ РЕЗЬБА
84	2	JJN.31	СТОПОРНАЯ ГАЙКА 5/16"
85	2	JRS2.5	РЕЗИНОВЫЙ УПОР 2 1/2" L
93	2	JWFLT.125	ШАЙБА 1/8"
94	1	JWSPLY	СТРОП ШТИФТА ВЕСОВОГО СТЕКА
99	1	JSH.5X3	ВАЛ 1/2"X3"
100	4	REC1.5	КРУГЛАЯ ЗАГЛУШКА 1 1/2"

Номера деталей требуются при заказе запчастей.

## Перечень подушек

№ п/п	КОЛ-ВО	ДЕТАЛЬ №	ОПИСАНИЕ
U	1	G3SBP-U	ПОДУШКА ДЛЯ СПИНЫ
W	1	G3SSP-W	ПОДУШКА СИДЕНЬЯ

## Перечень тросов

№ п/п	КОЛ-ВО	ДЕТАЛЬ №	ОПИСАНИЕ
66	1	JHPC4155	ТРОС ВЕРХНИХ БЛОКОВ 4270 мм (14')
67	1	JLPC4030	ТРОС НИЖНИХ БЛОКОВ 3730 мм (12' 3" )
68	1	JSC595	КОРОТКИЙ ТРОС 757 мм (2' 6")

## Перечень принадлежностей

№ п/п	КОЛ-ВО	ДЕТАЛЬ №	ОПИСАНИЕ
86	1	JG3SACH	РЕМНИ ДЛЯ БРЮШНОГО ПРЕССА
87	1	JG3SLB	СТЕРЖЕНЬ ВЕРХНЕЙ ТЯГИ
88	1	JG3SLRB	СТЕРЖЕНЬ НИЖНЕЙ ТЯГИ
89	1	JG3SLBP	ПОДУШКА ПЕРЕКЛАДИНЫ ВЕРХНЕЙ ТЯГИ
90	2	JFG8.5	ЗАХВАТНОЕ УСТРОЙСТВО ИЗ ПЕНОМАТЕРИАЛА 1 1/2" OD X 8 1/2" L
91	2	JFG20.5	ЗАХВАТНОЕ УСТРОЙСТВО ИЗ ПЕНОМАТЕРИАЛА 1 1/2" OD X 20 1/2" L
92	6	JFG5.5	ЗАХВАТНОЕ УСТРОЙСТВО ИЗ ПЕНОМАТЕРИАЛА 1 1/2" OD X 5 1/2" L
95	1	JG3SAS	РЕМЕНЬ ЛОДЫЖКИ

Номера деталей требуются при заказе запчастей.

# ДИАГРАММА С ТРЕХМЕРНЫМ G 3 S

