



OXYGEN
F I T N E S S

Скамья для жима

NASHVILLE



РУКОВОДСТВО ПОЛЬЗОВАТЕЛЯ

Уважаемый покупатель!

Поздравляем с удачным приобретением! Вы приобрели современный тренажер, который, как мы надеемся, станет Вашим лучшим помощником. Он сочетает в себе передовые технологии и современный дизайн.

Постоянно используя этот тренажер, Вы сможете укрепить сердечно-сосудистую систему и приобрести хорошую физическую форму. Надеемся, что данная модель удовлетворит все Ваши требования.

Прежде чем приступить к использованию тренажера, внимательно изучите настоящее руководство и сохраните его для дальнейшего использования. В случае возникших дополнительных вопросов обратитесь к продавцу или дилеру, который проконсультирует Вас и поможет устранить возникшую проблему.

Обязательно сохраняйте инструкцию по эксплуатации, это поможет Вам по прошествии времени вспомнить о функциях тренажера и правилах его использования.

Если у Вас возникли какие-либо вопросы по эксплуатации данного тренажера, свяжитесь со службой технической поддержки или уполномоченным дилером, у которого Вы приобрели тренажер.

Внимание!

Перед тем как приступить к тренировкам настоятельно рекомендуем пройти полное медицинское обследование, особенно если у Вас есть наследственная предрасположенность к повышенному давлению или сердечно-сосудистым заболеваниям. Неправильное или чрезмерно интенсивное выполнение упражнений может повредить Вашему здоровью.

Транспортировка и эксплуатация тренажера:

1. Тренажер должен транспортироваться только в заводской упаковке;
2. Заводская упаковка не должна быть нарушена;
3. При транспортировке тренажер должен быть надежно защищен от дождя, влаги, атмосферных осадков, механических перегрузок.

Хранение тренажера:

Тренажер рекомендуется хранить и использовать только в сухих отапливаемых помещениях со следующими значениями:

1. температура + 10 - + 35 С;
2. влажность: 50 -75%;
3. Если Ваш тренажер хранился при низкой температуре или в условиях высокой влажности (имеет следы конденсации влаги), необходимо перед эксплуатацией выдержать его в нормальных условиях не менее 2 – 4 часов и только после этого можно приступить к эксплуатации.

Перед тем как начать тренировку:

Перед первым занятием проверьте, правильно ли была проведена сборка тренажера. Ознакомьтесь со

всеми функциями и настройками тренажера и проводите тренировки в строгом соответствии с инструкцией по эксплуатации. Перед началом тренировки убедитесь, что все защитные элементы надежно установлены и закреплены, проверьте надежность механических и электрических соединений. Установите тренажер на ровную нескользящую поверхность, оставляя с каждой стороны по 0,5 м. свободного пространства. Для снижения шума и вибраций рекомендуется использовать специальные резиновые коврики.

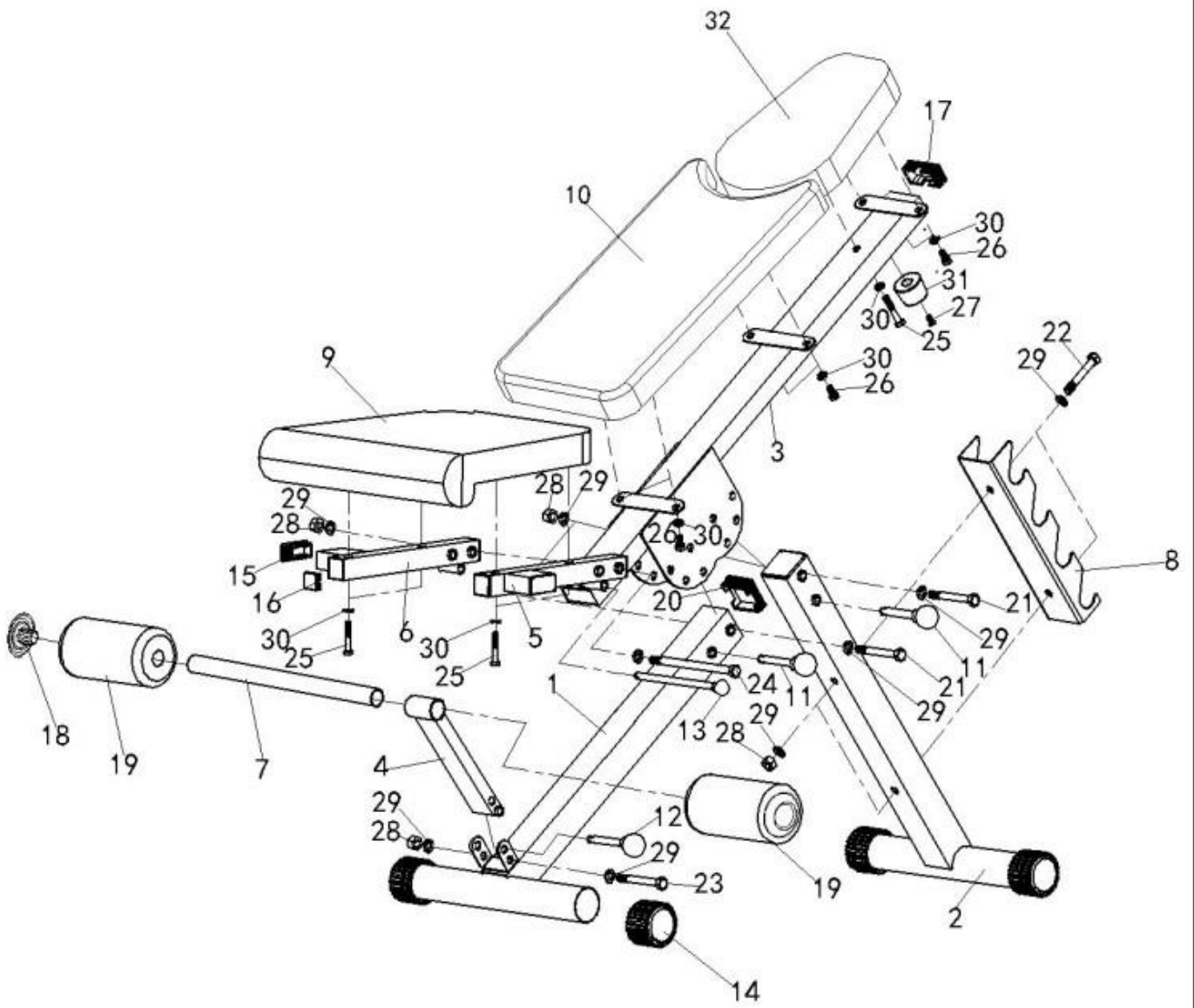
Рекомендации по сборке:

Перед сборкой тренажера тщательно изучите ее последовательность и выполняйте все рекомендации. Используйте для сборки приложенный или рекомендуемый инструмент. Убедитесь, что в наличии имеются все детали и они не повреждены. Не прикладывайте чрезмерных усилий к инструменту во избежание травм и повреждения элементов конструкции тренажера. Сначала соберите все компоненты, неплотно закрепив гайки и болты, и, убедившись, что конструкция собрана правильно, окончательно затяните их.

Меры предосторожности:

Тренажер должен использоваться только по назначению, то есть для физических тренировок взрослых людей. Любое другое использование тренажера запрещено и может быть опасно. Продавец не несет ответственности за любые травмы или повреждения, вызванные неправильным использованием тренажера. Тренажер предназначен для использования взрослыми людьми, конструкция и установленные нагрузки рассчитаны на взрослых людей, поэтому эксплуатация несовершеннолетними лицами не допускается. Дети и домашние животные не должны приближаться к работающему тренажеру ближе, чем на 3 м.

СХЕМА ТРЕНАЖЕРА



СПИСОК КОМПЛЕКТУЮЩИХ ЧАСТЕЙ

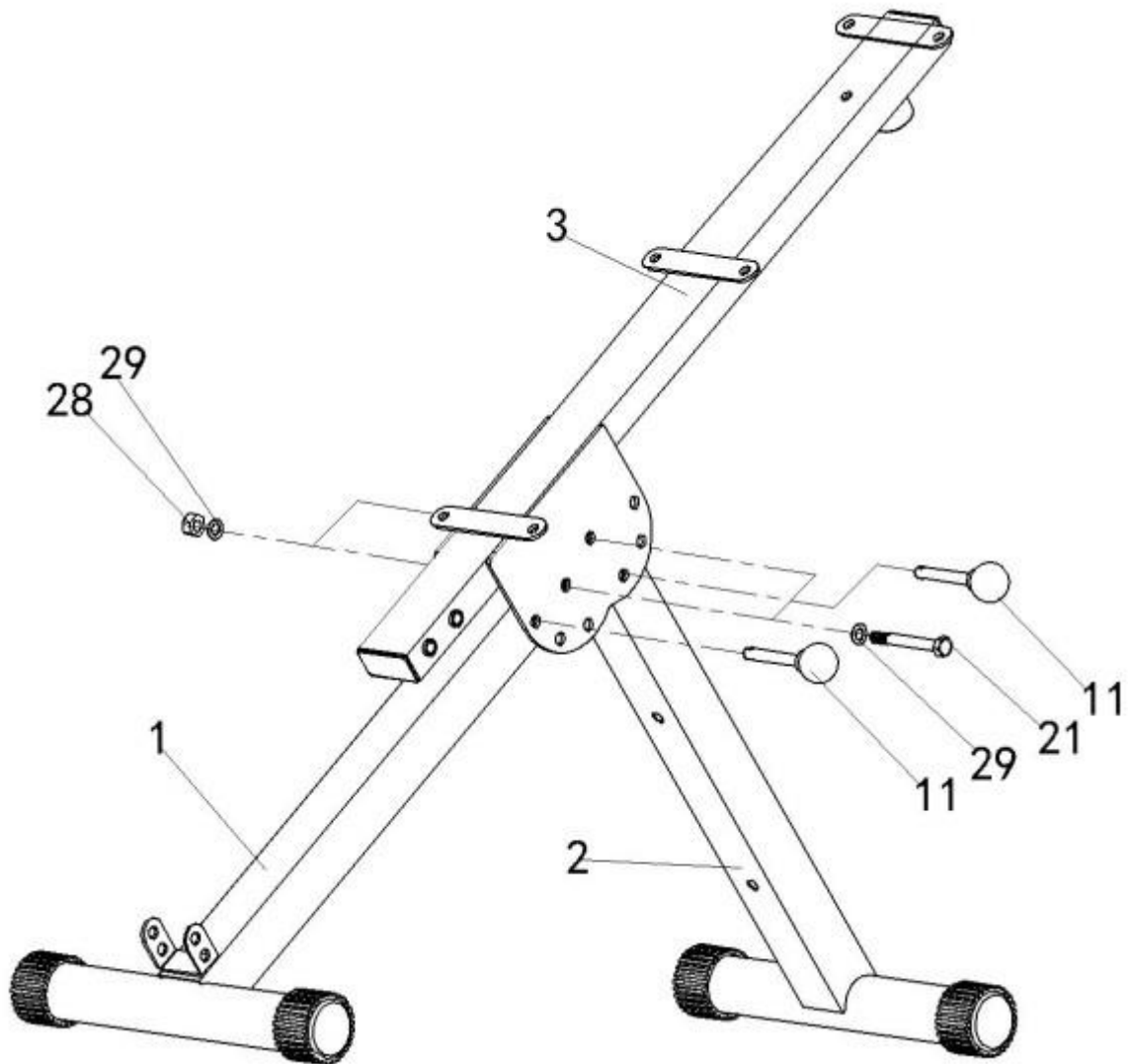
№	Описание	Кол-во
1	Передняя опора	1
2	Задняя опора	1
3	Рама спинки	1
4	Опора/Держатель для ног	1
5	Левая опора сиденья	1
6	Правая опора сиденья	1
7	Ось валика	1
8	Держатель фиксатора	1
9	Сиденье	1
10	Спинка	1
11	φ10×M8×95 Фиксатор	2
12	φ10×M8×95 Фиксатор	1
13	φ10×M8×95 Фиксатор	1
14	φ50 Заглушка	4
15	50×25×1.5 Заглушка	2
16	□30×1.5 Заглушка	4
17	30×60×1.5 Заглушка	2
18	φ25×1.2 Заглушка	2
19	φ22×φ85×160 Неопреновый ролик	2
20	□50×1.2 Заглушка	2
21	M10*82 Болт	2
22	M10*65 Болт	2
23	M10*70 Болт	1
24	M10×160 Болт	1
25	M8×42 Болт	5
26	M8×16 Болт	6
27	M6×16 Винт	1
28	M10 Гайка	6
29	φ10 Шайба	12
30	φ8 Шайба	11
31	Резиновая заглушка	1
32	Опора для головы	1

СБОРОЧНЫЙ КОМПЛЕКТ

ИНСТРУКЦИИ ПО СБОРКЕ ТРЕНАЖЕРА

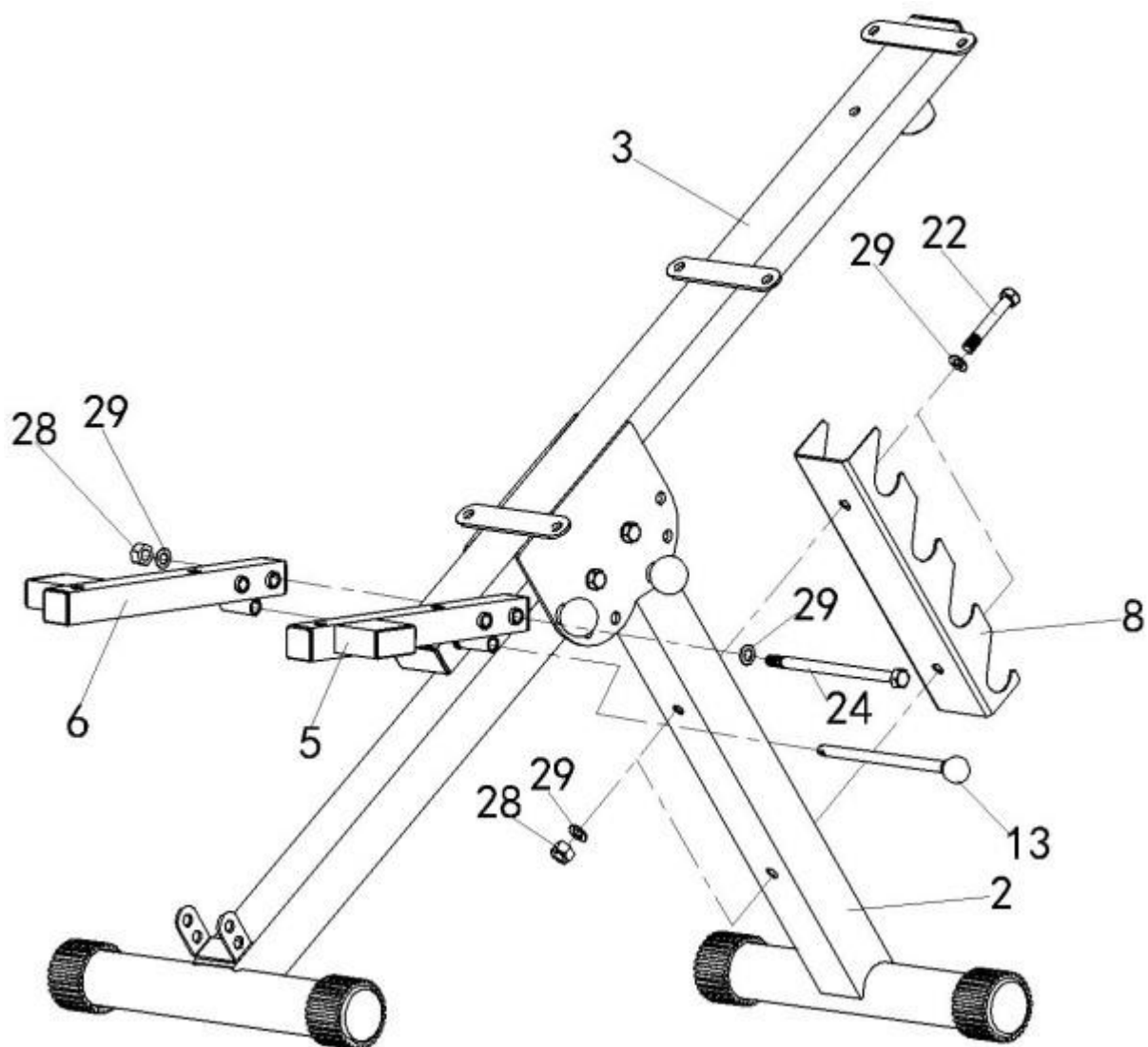
ВНИМАНИЕ! Убедитесь, что все болты, шайбы и винты на месте, прежде, чем их затягивать.

Шаг 1



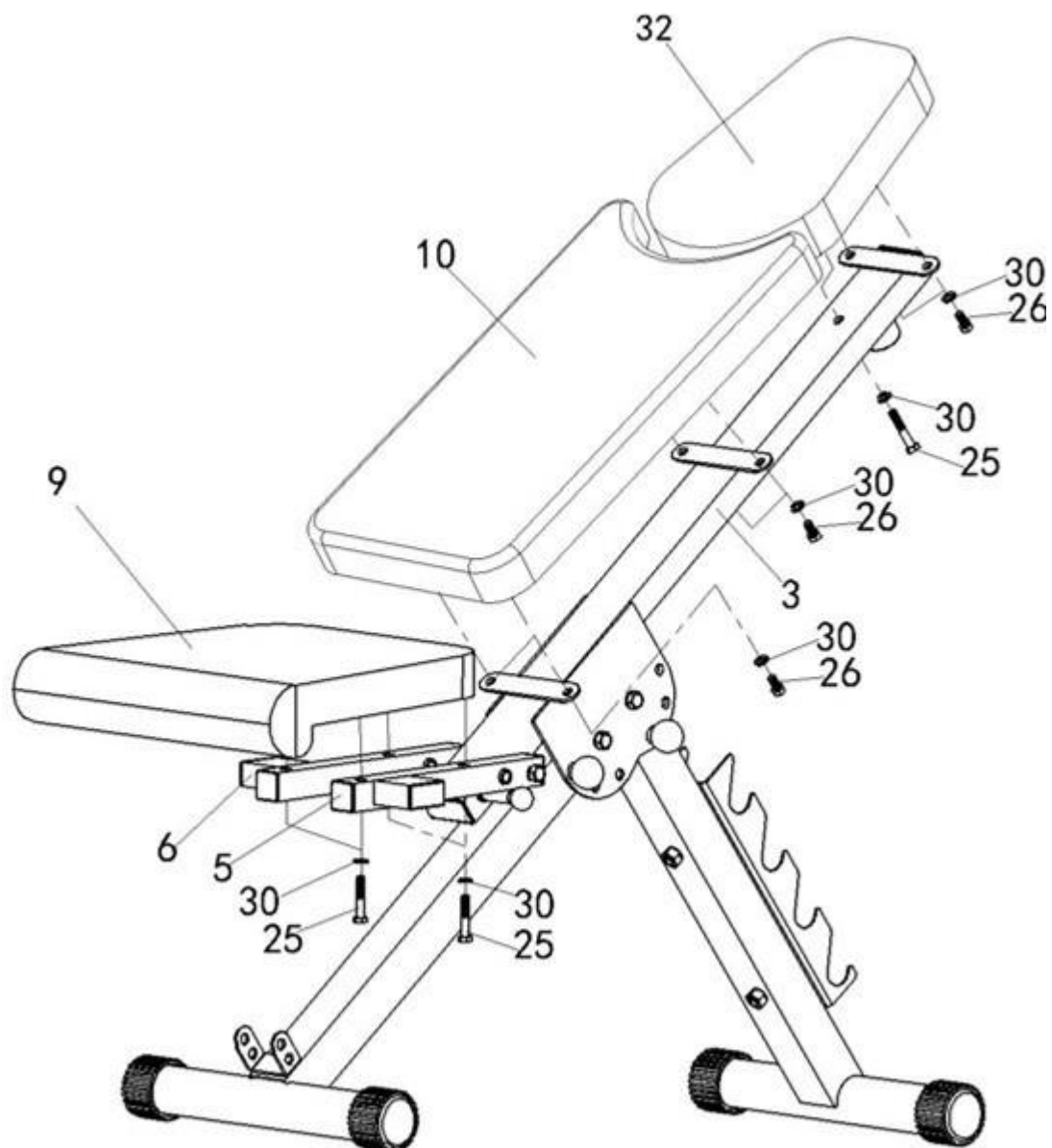
1. Соедините переднюю опору (1#), заднюю опору (2#) и раму спинки (3#) , используйте 1 болт М10*82 (21#), 2 шайбы ф10 (29#) и 1 гайку М10 (28#).
2. Установите необходимый наклон рамы спинки и закрепите фиксатором ее положение (11#).

Шаг 2



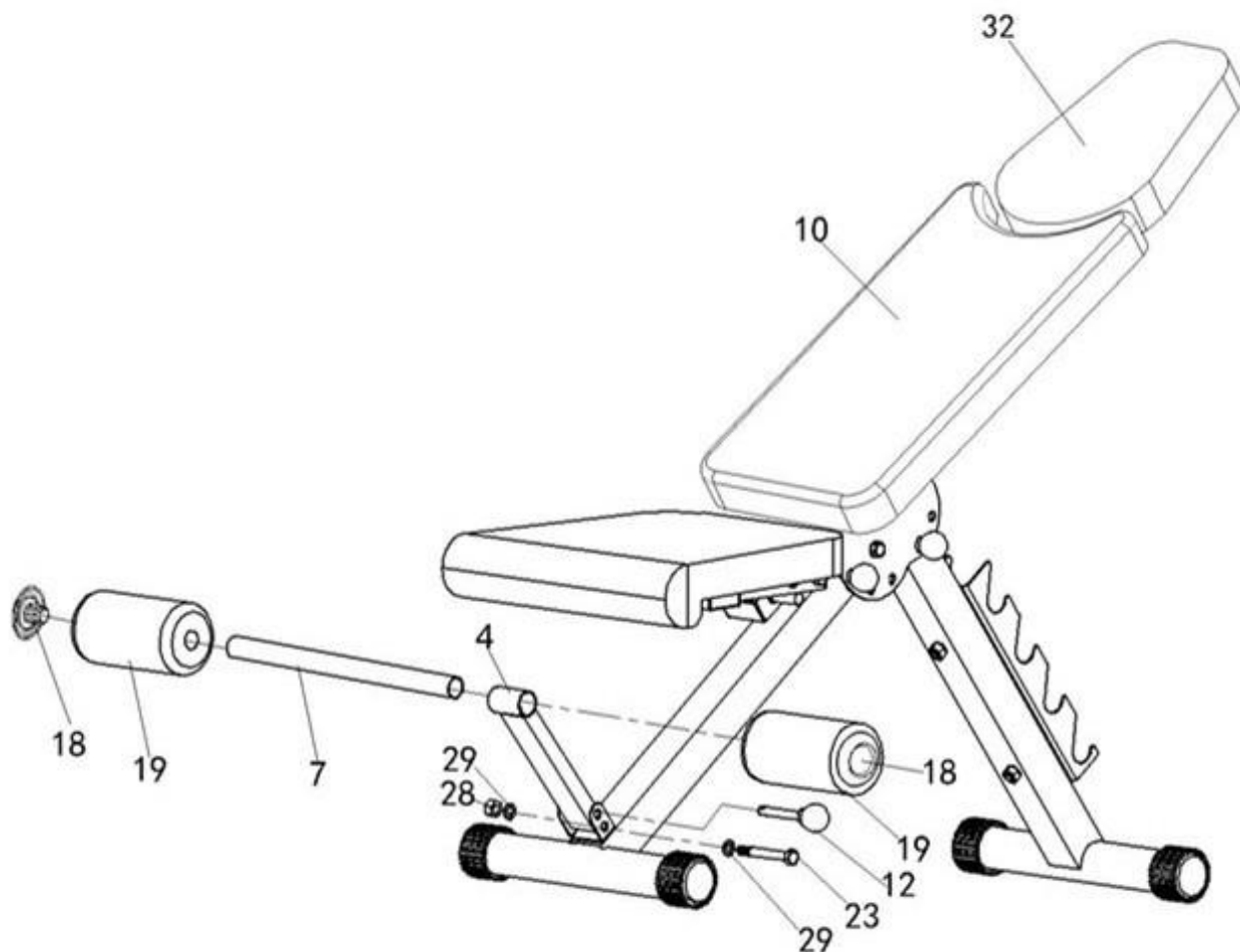
1. Закрепите левую опору сиденья (5#) и правую опору сиденья (6#) на раме спинки (3#) с помощью болта М10*160 (24#), 2 шайб ф10 (29#) и гайки М10 (28#).
2. Закрепите держатель фиксатора (8#) на задней опоре (2#), используя 2 болта М10*65 (22#), 4 шайбы ф10 (29#) и 2 гайки М10 (28#).

Шаг 3



1. Закрепите сиденье (9#) на опорах (5#&6#) с помощью 2 болтов М8*42 (25#) и 2 шайб ф8 (30#).
2. Закрепите спинку сиденья (10#) на раме (3#), используя 4 болта М8*16 (26#) и 4 шайбы ф8 (30#).
3. Закрепите подголовник (32#) на вспомогательной раме (3#), используя 2 болта М8*16 (26#), 1 болт М8*42 (25#) и 3 шайбы ф8 (30#).

Шаг 4



1. Закрепите держатель для ног (4#) на передней раме (1#) с помощью 1 болта М10*70 (23#), 2 шайб ϕ 10 (29#) и 1 гайки М10 (28#).
2. Вставьте ось (7#) в отверстие на держателе (4#), закрепите ролики (19#) по обе стороны, затем зафиксируйте заглушками (18#) на оси.

ТЕХНИЧЕСКИЕ СПЕЦИФИКАЦИИ

Тип	скамья для жима
Упражнения	пресс, мышцы рук, груди и плеч
Рама	стальная усиленная с однослойной покраской (основной профиль 50*50*1.5 мм.)
Нагрузка	свободный вес
Сидение	комфортабельное эргономичное с обивкой из комбинированной кожи (F-Composite™)
Регулировка положения сидения	есть
Складывание	есть
Размер в сложенном виде (Д*Ш*В)	132*39*20 см.
Размер в рабочем состоянии (Д*Ш*В)	134*39*100 см.
Вес нетто	14 кг.
Вес брутто	15 кг.
Макс. вес пользователя	150 кг.
Гарантия	2 года
Производитель	Neotren GmbH, Германия
Страна изготовления	КНР

*Производитель оставляет за собой право вносить изменения в конструкцию тренажера, не ухудшающие значительно его основные технические характеристики.

**Последняя версия Руководства пользователя доступна на сайте www.neotren.ru

Все актуальные изменения в конструкции либо технических спецификациях изделия отражены на официальном сайте поставщика оборудования ООО «Неотрен» www.neotren.ru

Тренажер сертифицирован по Системе Сертификации Гост Р «Федеральным Агентством По Техническому Регулированию и Метрологии» (Ростест).

ВНИМАНИЕ!

ТРЕНАЖЕР ПРЕДНАЗНАЧЕН ДЛЯ ДОМАШНЕГО ИСПОЛЬЗОВАНИЯ!