

ВСЕПОГОДНЫЙ СТОЛ ТЕННИСНЫЙ

Артикул: TOR-AL



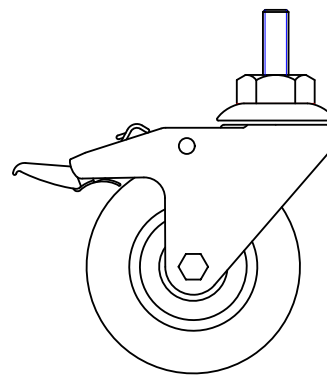
ВНИМАНИЕ

НЕ СОБИРАЙТЕ И НЕ ИСПОЛЬЗУЙТЕ ДАННЫЙ СТОЛ, НЕ ПРОЧИТАВ ДАННУЮ ИНСТРУКЦИЮ!

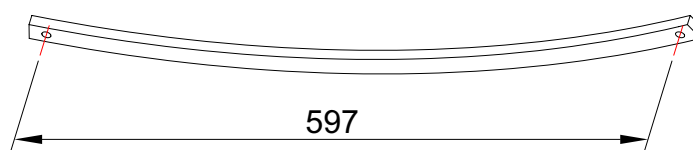
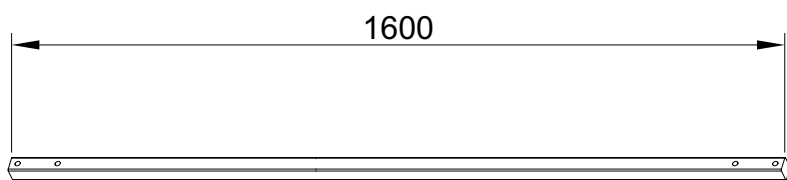
Пожалуйста прочитайте инструкцию перед сборкой.

Составные части теннисного стола

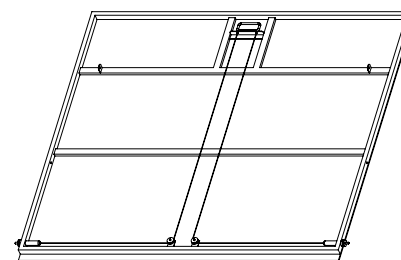
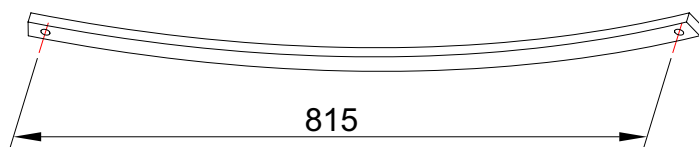
Модель № ad3028b



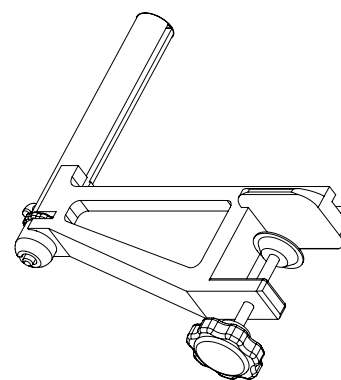
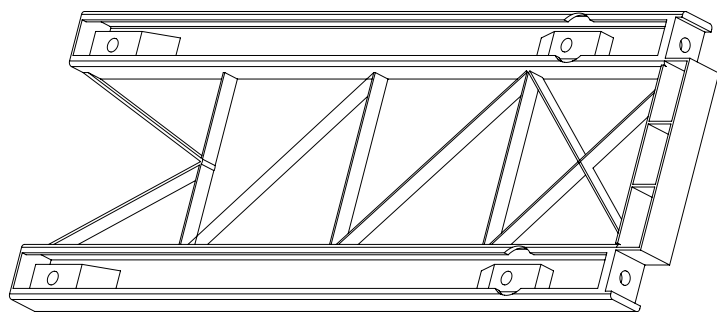
ДЕТАЛЬ	Крепление для колес	НОМЕР	PC-1	КОЛ-ВО	2	ДЕТАЛЬ	Колеса	НОМЕР	PC-2	КОЛ-ВО	4
--------	---------------------	-------	------	--------	---	--------	--------	-------	------	--------	---



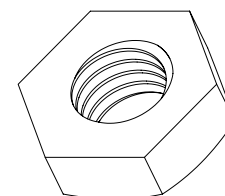
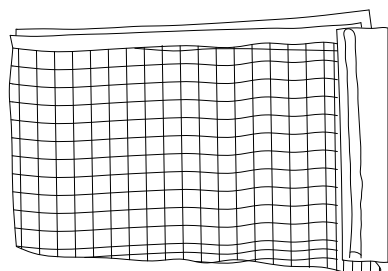
ДЕТАЛЬ	Соединительная балка 1600мм	НОМЕР	PC-3	КОЛ-ВО	2	ДЕТАЛЬ	Короткий тяговый стержень 597мм	НОМЕР	PC-4	КОЛ-ВО	4
--------	-----------------------------	-------	------	--------	---	--------	---------------------------------	-------	------	--------	---



ДЕТАЛЬ	Длинный тяговый стержень 815мм	НОМЕР	PC-5	КОЛ-ВО	4	ДЕТАЛЬ	Поверхность стола	НОМЕР	PC-6	КОЛ-ВО	2
--------	--------------------------------	-------	------	--------	---	--------	-------------------	-------	------	--------	---



ДЕТАЛЬ	Пластиковая боковая обшивка	НОМЕР	PC-7	КОЛ-ВО	2	ДЕТАЛЬ	Держатель сетки	НОМЕР	PC-8	КОЛ-ВО	2
--------	-----------------------------	-------	------	--------	---	--------	-----------------	-------	------	--------	---



ДЕТАЛЬ	Сетка	НОМЕР	PC-9	КОЛ-ВО	1	ДЕТАЛЬ	Самоконтрящаяся гайка m8	НОМЕР	PC-10	КОЛ-ВО	12
--------	-------	-------	------	--------	---	--------	--------------------------	-------	-------	--------	----

Please read all the instructions before assembly.

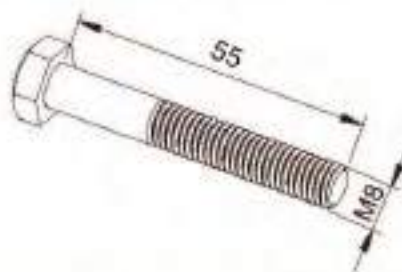
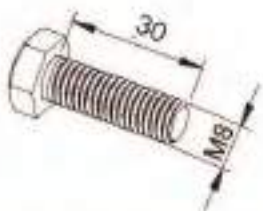
Составные части теннисного стола

Модель № ad3028b



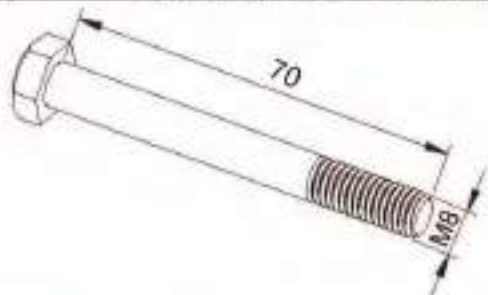
ДЕТАЛЬ Самоконтрящаяся гайка $\text{M}10$ **НОМЕР** PC-11 **КОЛ-ВО** 4

ДЕТАЛЬ Шайба металлическая $\text{d}8$ **НОМЕР** PC-12 **КОЛ-ВО** 28



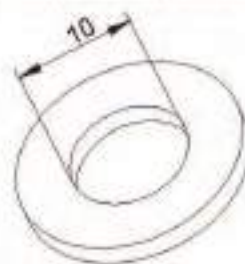
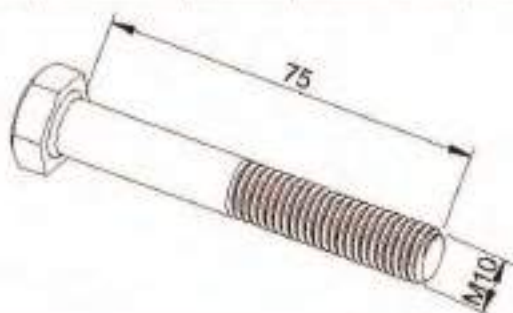
ДЕТАЛЬ Болт $\text{M}8 \times 30$ **НОМЕР** PC-13 **КОЛ-ВО** 4

ДЕТАЛЬ Болт $\text{M}8 \times 55$ **НОМЕР** PC-14 **КОЛ-ВО** 4



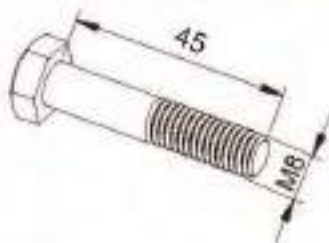
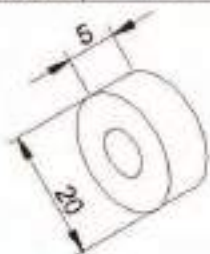
ДЕТАЛЬ Болт $\text{M}8 \times 70$ **НОМЕР** PC-15 **КОЛ-ВО** 4

ДЕТАЛЬ Болт $\text{M}10 \times 65$ **НОМЕР** PC-16 **КОЛ-ВО** 4



ДЕТАЛЬ Болт $\text{M}10 \times 75$ **НОМЕР** PC-17 **КОЛ-ВО** 4

ДЕТАЛЬ Шайба металлическая $\text{d}10$ **НОМЕР** PC-18 **КОЛ-ВО** 12



ДЕТАЛЬ Шайба пластиковая $\text{d}20$

ДЕТАЛЬ Болт $\text{M}8 \times 45$

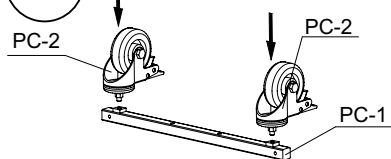


НОМЕР PC-19 **КОЛ-ВО** 20

НОМЕР PC-20 **КОЛ-ВО** 4

ДЕТАЛЬ Ножка **НОМЕР** PC-21 **КОЛ-ВО** 2

fig 1 Шаг 1
Ввинтите колеса в крепление для колес



Шаг 3
Присоедините короткие тяговые стержни с наружной стороны, а длинные с внутренней. Убедитесь, что все гайки, болты и шайбы хорошо затянуты.

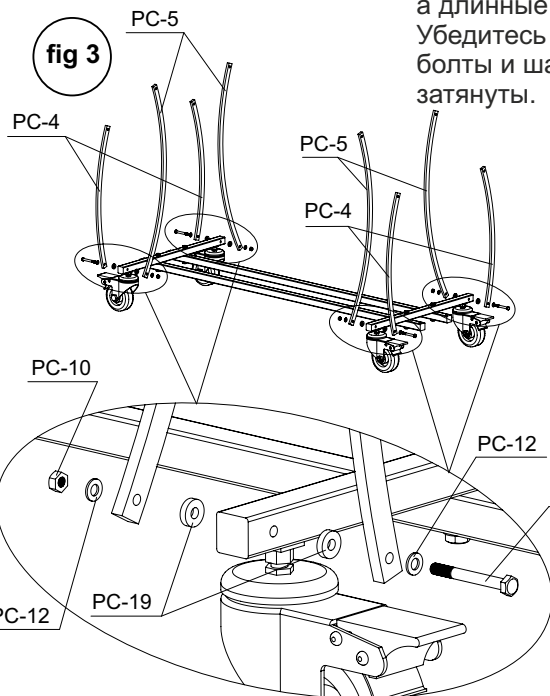
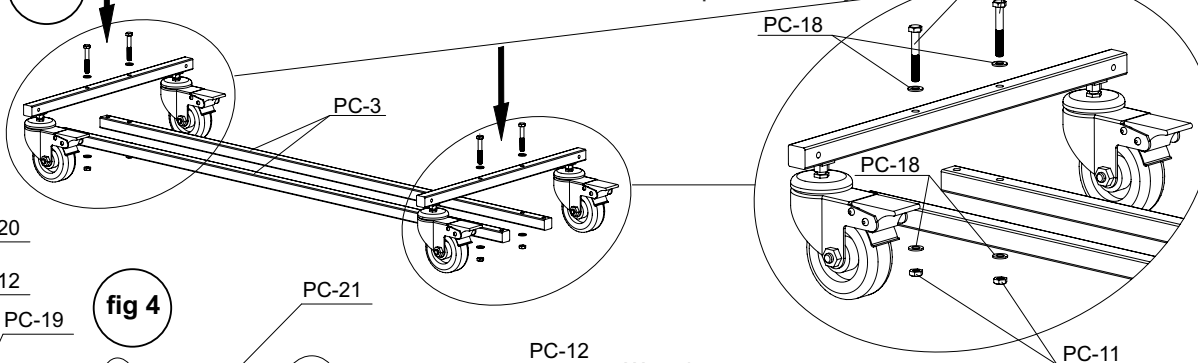


fig 2 Шаг 2
Соедините крепления колес с помощью соединительных балок. Убедитесь, что все гайки, болты и шайбы хорошо затянуты.



Шаг 4
Положите поверхности стола на плоскую мягкую поверхность лицевой стороной вниз, во избежание повреждений. Присоедините ножки к креплениям, используя болты, гайки и шайбы, как показано на рисунке.

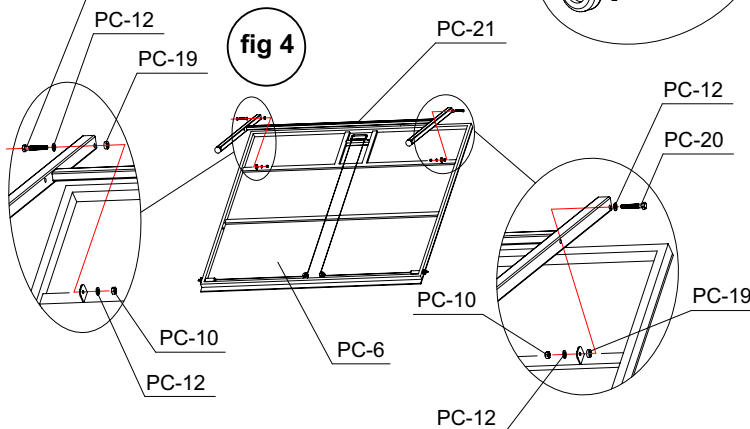


fig 5 Шаг 5

Осторожно приведите одну поверхность стола в вертикальное положение. Присоедините короткие тяговые стержни к металлической рамке поверхности стола. Присоедините длинные тяговые стержни к концам ножек. Убедитесь, что все крепления хорошо затянуты.



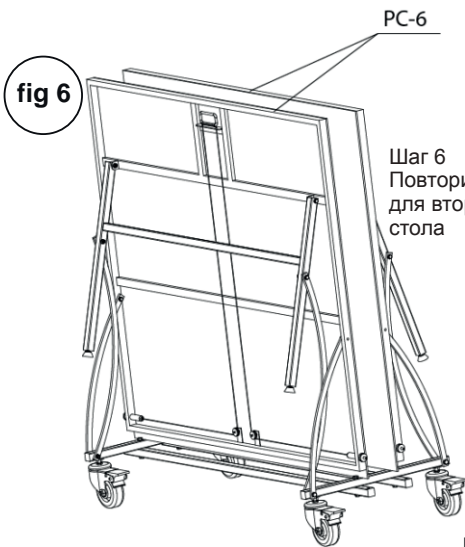


fig 6

Шаг 6
Повторите шаг 5 для второй половины стола



fig 7

Шаг 7
При помощи двух взрослых, установите обе поверхности стола на расстоянии в 80мм от креплений колес. Далее установите пластиковую боковую обшивку, присоединив направляющий ролик к ее середине, как показано на рисунке стрелками.

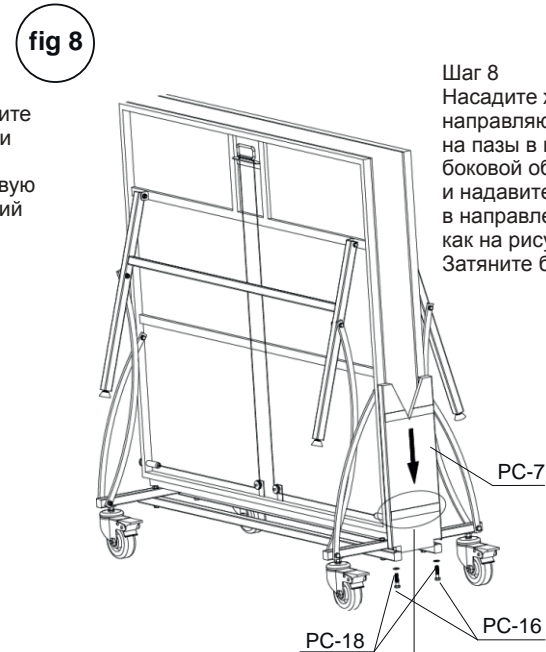


fig 8

Шаг 8
Насадите желоба направляющих роликов на пазы в пластиковой боковой обшивке и надавите в направлении стрелок, как на рисунке. Затяните болты.

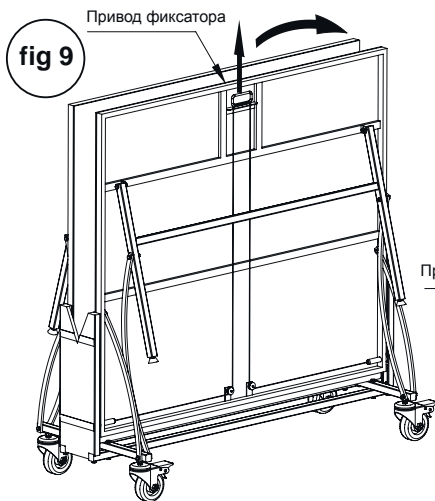
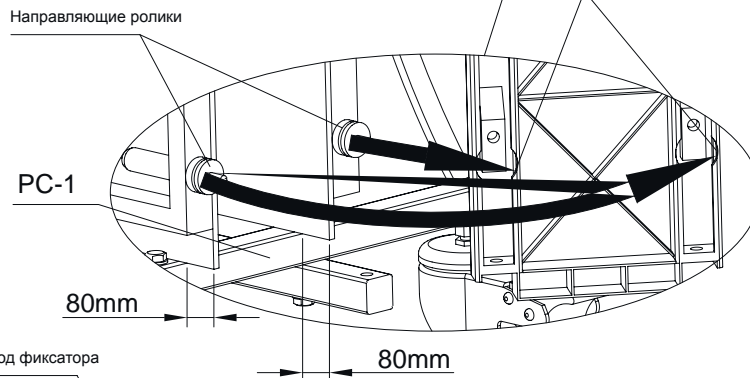


fig 9

Шаг 9
Повторите для второй части комплекта. Убедитесь что стол устойчиво стоит на ровной поверхности и отсутствует люфт. Потяните привод фиксатора, чтобы разложить или сложить поверхность стола.
Не раскладываете и не складываете обе части стола одновременно, дабы избежать повреждений.



Привод фиксатора

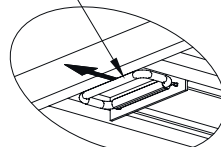
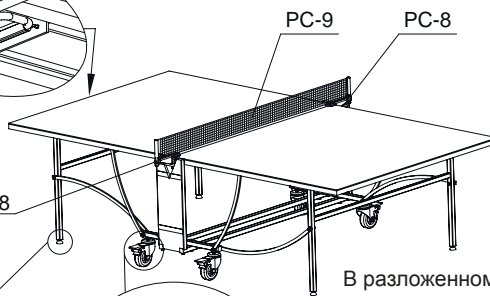
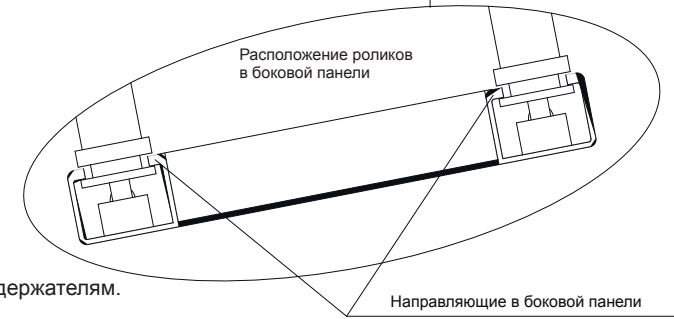
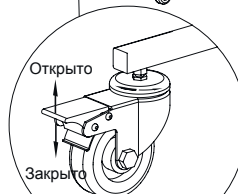
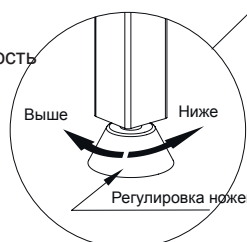


fig 10



Шаг 10
Присоедините сетку к держателям. Стол готов для игры.

В разложенном или сложенном положении стола, колеса должны быть заблокированы. Вкручивая или выкручивая ножки и сами колеса Вы можете настроить их по высоте.



ВНИМАНИЕ!

- 1) Значительный вес теннисного стола требует участия двух взрослых людей в его сборке и перемещении.
- 2) Не позволяйте детям играть на столе или рядом с ним когда он находится в вертикальном положении.
- 3) Не бейте по поверхности стола ракетками.
- 4) Не помещайте тяжелые предметы на стол, т.к. это может нарушить конструкцию.
- 5) Не применяйте стол ни в каких спортивных упражнениях помимо настольного тенниса.
- 6) Не передвигайте стол резким движением на неровных поверхностях
- 7) Будьте очень аккуратны передвигая стол на наклонной поверхности.
- 8) Хранить при температуре не ниже -25°