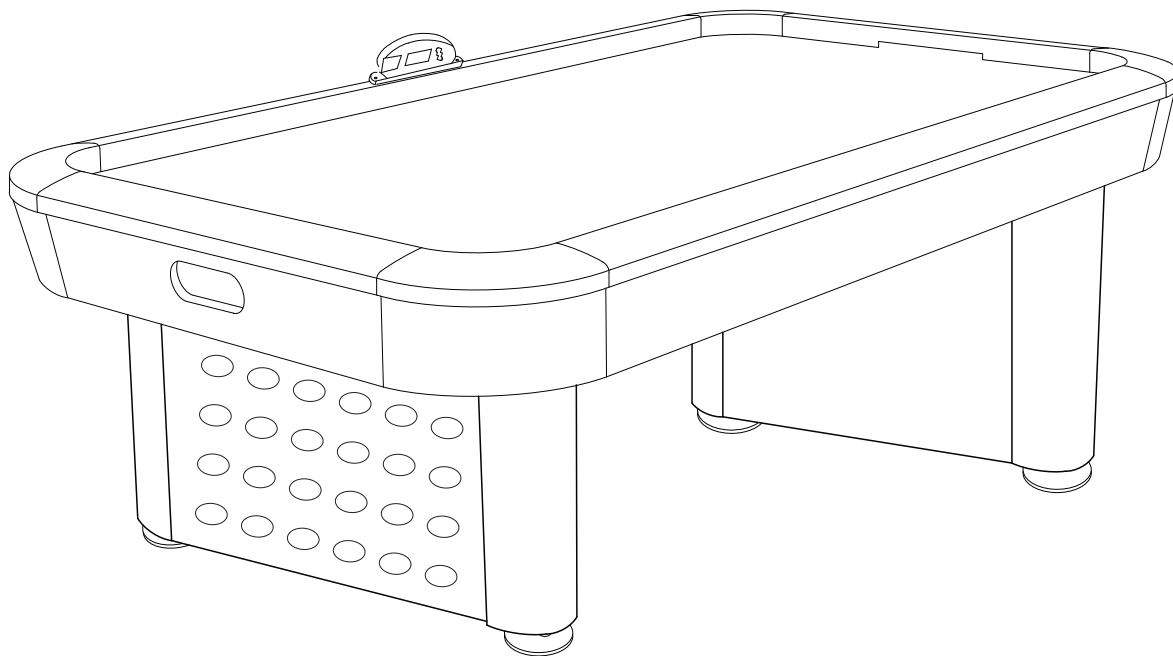
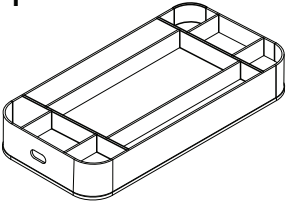

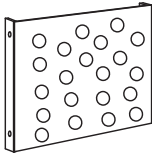
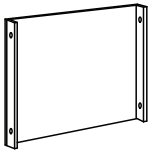
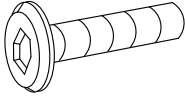
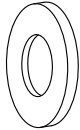
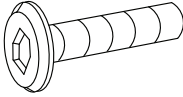
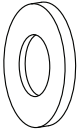
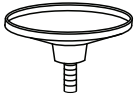
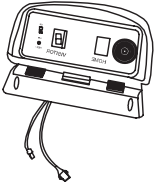
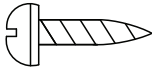
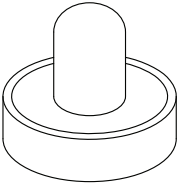
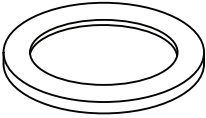
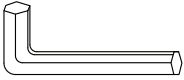


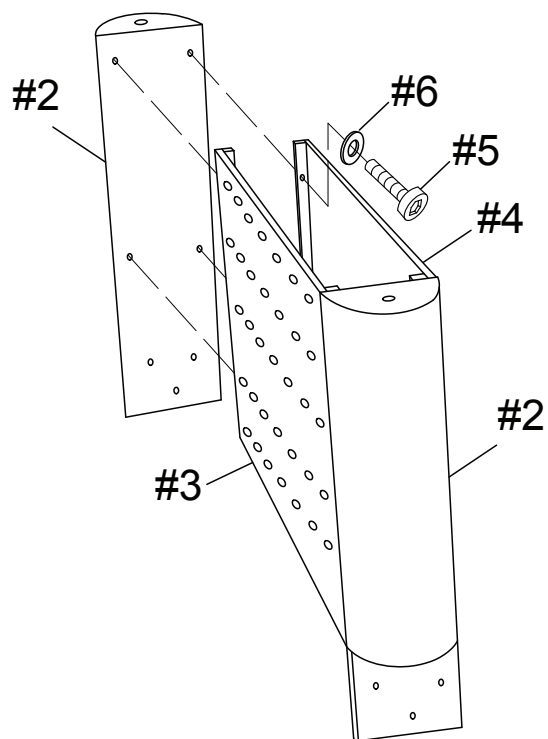


**РУКОВОДСТВО
ПОЛЬЗОВАТЕЛЯ
АЭРОХОККЕЙ
DFC
(GS-AT-5000)**

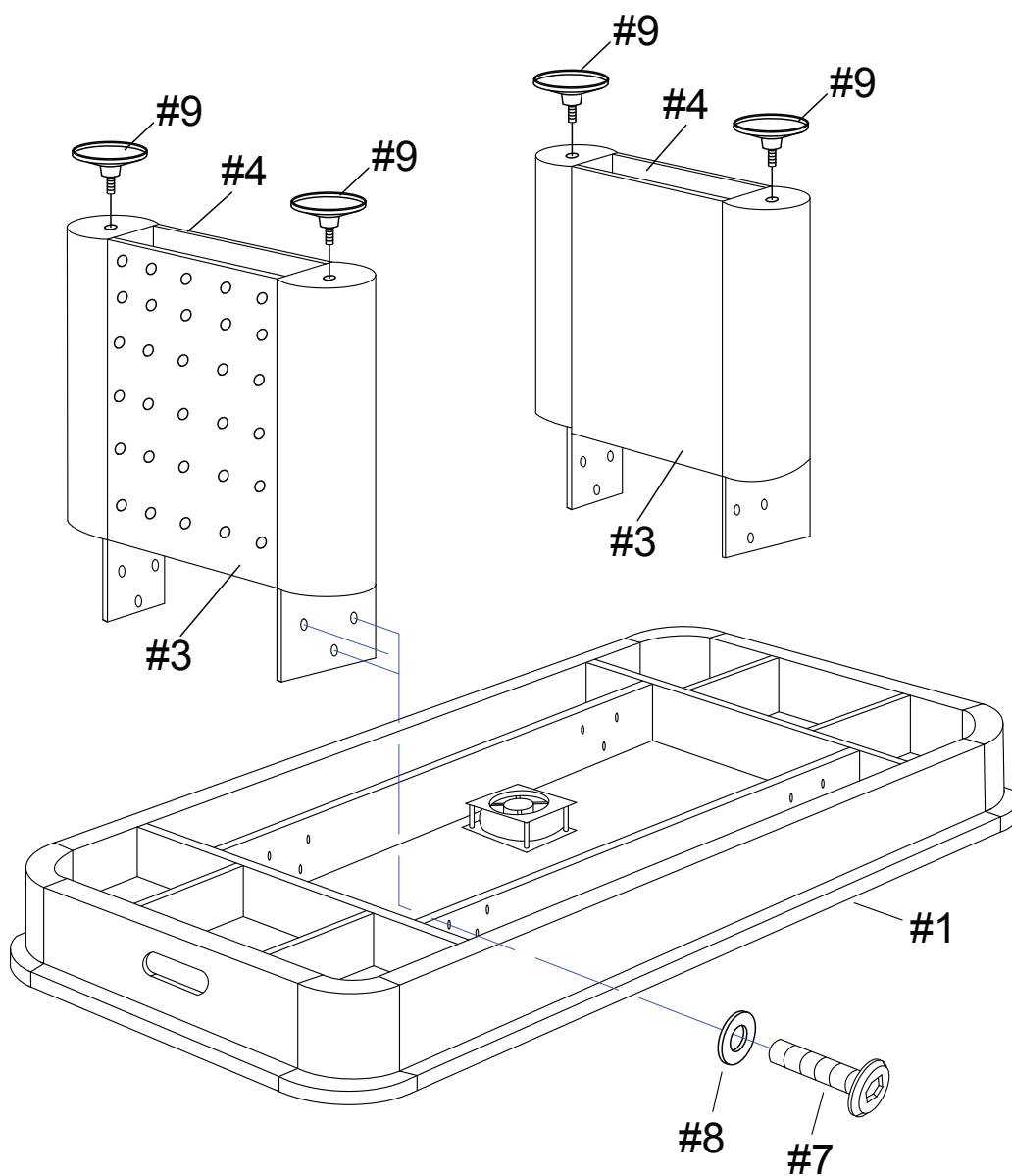


<p>#1</p>  <p>Игровое поле 1 шт</p>	<p>#2</p>  <p>Ножка 4 шт</p>	<p>#3</p>  <p>Проставка 2 шт</p>	<p>#4</p>  <p>Проставка 2 шт</p>
<p>#5</p>  <p>Болт 1/4"X1-1/2" 16 шт</p>	<p>#6</p>  <p>Шайба 1/4"X16мм 16 шт</p>	<p>#7</p>  <p>Болт 5/16"X1-1/2" 12 шт</p>	<p>#8</p>  <p>Шайба 5/16"X23мм 12 мм</p>
<p>#9</p>  <p>Регулировочная ножка 4 шт</p>	<p>#10</p>  <p>Электронное табло 1 шт</p>	<p>#11</p>  <p>Винт Р3Х14мм 4 шт</p>	<p>#12</p>  <p>Бита 2 pcs</p>
<p>#13</p>  <p>Шайба 2 шт</p>	 <p>Шестигранник 1 шт</p>		

ШАГ 1:



ШАГ 2:



ШАГ 3:

