

ИНСТРУКЦИЯ ПО СБОРКЕ И ЭКСПЛУАТАЦИИ ЭЛЕКТРИЧЕСКОЙ БЕГОВОЙ ДОРОЖКИ LARSEN PERFORMANCE E4050



СПЕЦИФИКАЦИЯ

Система нагрузки: электродвигатель, 1 л/с (пиковая мощность - 1 л/с)

Система НР: -

Монитор: скорость, время занятий, пройденная дистанция, количество израсходованных калорий

Программы: 12 предустановленных

Режимы: -

Питание компьютера: от сети

Наклон полотна: -

Скорость: 0,8-10 км/ч

Ключ безопасности: +

Складная конструкция: +

Дополнительные опции: управление через пульт ДУ (батарея, CR2032 x 1 шт.)

Транспортировочные ролики: +

Встроенный лоток: -

Размеры полотна: 105 x 39 см

Размеры в собранном виде: 133 x 67 x 121 см

Максимальная масса пользователя: 110 кг

Потребляемая мощность: 1 кВт/ч

Перед монтажом и вводом тренажера в эксплуатацию, пожалуйста, прочтите внимательно данную инструкцию, из которой Вы получите важные указания. Сохраните инструкцию для дальнейших консультаций, ремонтных работ и заказа запасных деталей.

УКАЗАНИЯ ПО ТЕХНИКЕ БЕЗОПАСНОСТИ

- Тренажер может быть использован только в предусмотренных для него целях, т. е. для тренировочного бега и ходьбы взрослых людей.
- Использование тренажера в каких-либо других целях – недопустимо и опасно. Производитель не несет ответственности за ущерб и повреждения, возникшие в результате применения тренажера в непредусмотренных для него целях.
- Поврежденные детали могут причинить вред Вашему здоровью и сократить срок эксплуатации тренажера. Поэтому при износе или повреждении деталей тренажер нужно вывести из эксплуатации и сразу же заменить детали новыми. Для замены используйте только оригинальные детали.
- За разъяснением возникающих вопросов обращайтесь к специализированному дилеру. Обращение с тренажером
- Перед вводом в эксплуатацию необходимо произвести квалифицированный и надежный монтаж.
- Не устанавливайте тренажер во влажных помещениях.
- Тренажер предназначен для тренировок взрослых. Тренажер ни в коем случае нельзя использовать для игр! Если Вы все-таки допускаете к тренажеру детей, необходимо ознакомить их с правилами пользования тренажером и присматривать за ним.
- Тренируйтесь на тренажере в подходящей спортивной обуви.
- При постоянных тренировках регулярно производите проверку всех деталей, особенно винтов.
- Для лучшего скольжения внутреннюю поверхность беговой ленты необходимо периодически смазывать силиконовой смазкой.

УХОД И РЕМОНТНЫЕ РАБОТЫ

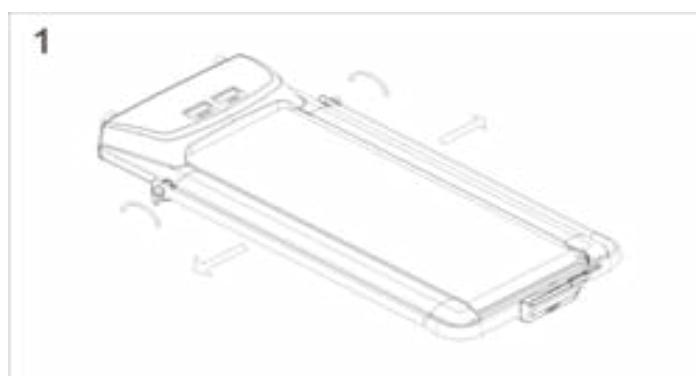
- Для работ по уходу за тренажером используйте только экологически чистые, ни в коем случае едкие или сильные очистители.
- Регулярно проверяйте состояние батареек в мониторе, т. к. севшие батарейки могут вытечь и повредить его.

ИНСТРУКЦИЯ ПО СБОРКЕ

Внимание:

Не затягивайте крепежи до полной сборки, сделайте это, после того как весь тренажер собран. Не включайте дорожку в электрическую сеть, пока не собрали тренажер полностью.

ШАГ 1. Отвинтите ручку-фиксатор с обеих сторон рамы.



ШАГ 2. Поднимите стойку так, чтобы нижние отверстия на стойке совпали с отверстиями на раме и заверните ручки-фиксаторы.



ШАГ 3. Установите держатель для планшета и ключ безопасности.



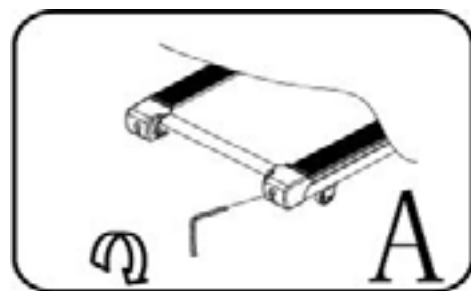
Для того, чтобы разобрать тренажер повторите этапы сборки в обратном порядке.

НАСТРОЙКА ПОЛОТНА

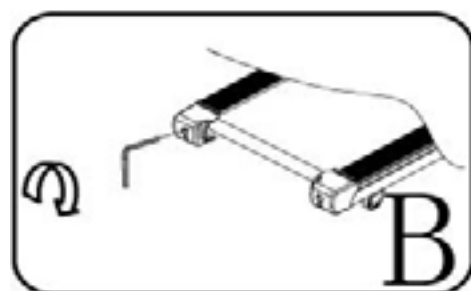
Проверяйте как можно чаще натяжение полотна. Оно не должно быть очень слабым и очень сильным. Полотно дорожки должно двигаться мягко по центру. Настраивать полотно для движения по центру надо на скорости 6-8 км/ч.

Расположите тренажер на ровной поверхности. Запустите полотно со скоростью 6-8 км/ч для проверки уходит ли полотно.

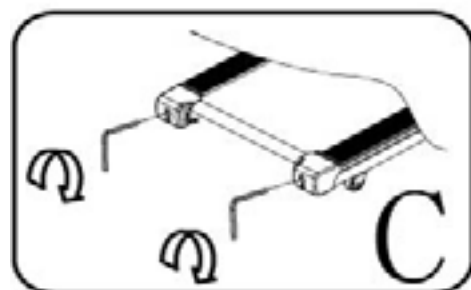
Если полотно съезжает вправо, то поверните правый болт на 1/4 вправо в направлении по часовой стрелке и смотрите встало ли полотно по центру (рис. А)



Если полотно съезжает влево, поверните левый болт влево на 1/4 в направлении по часовой стрелке и смотрите встало ли полотно по центру (рис. В)



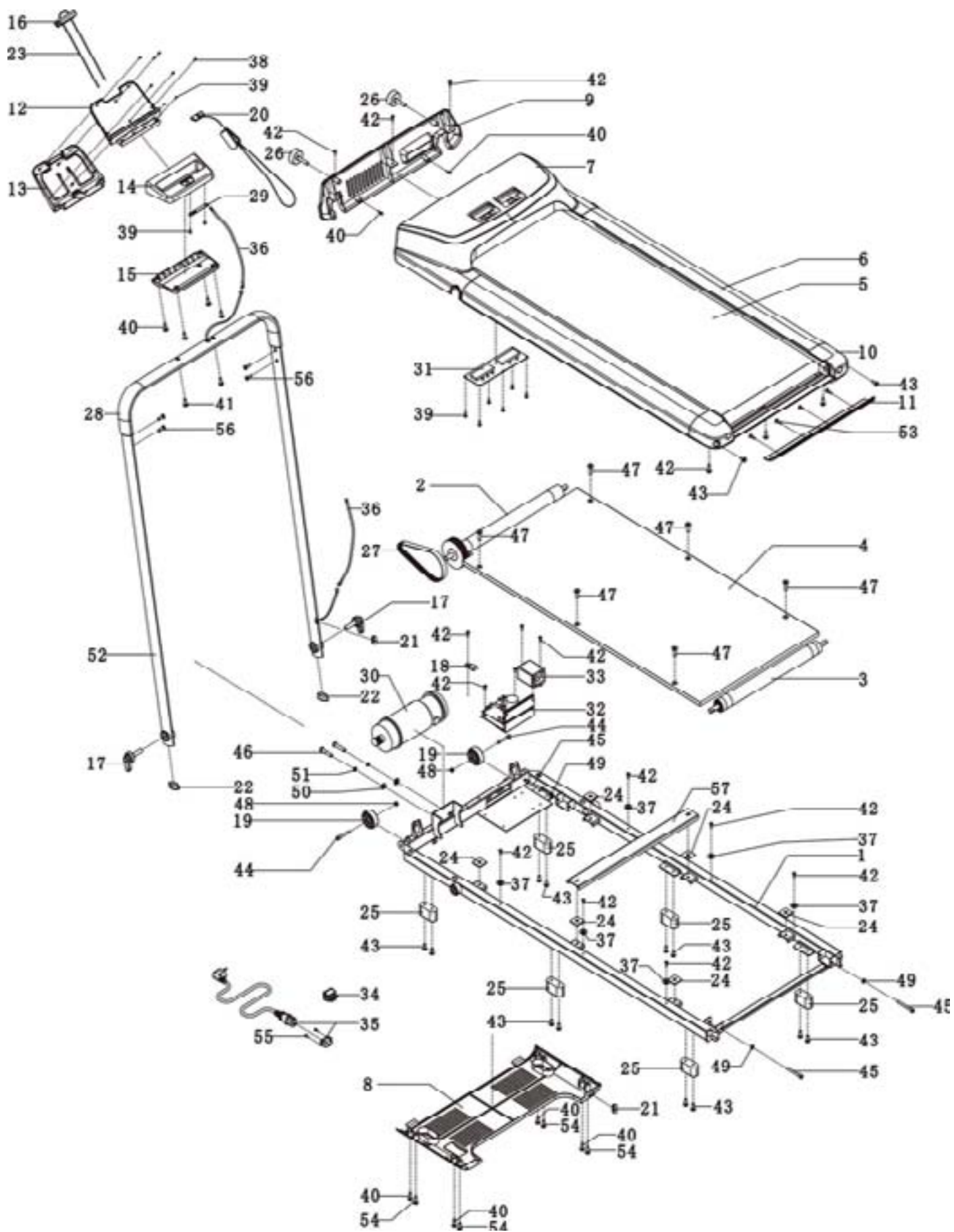
Своевременно проверяйте натяжение полотна. Натягивайте правый и левый болт на 1/4 по часовой стрелке и проверьте натянулось ли полотно. (рис. С).



Беговое полотно периодически необходимо обрабатывать силиконовой смазкой. Первую обработку необходимо произвести через 80-90 часов работы беговой дорожки с момента начала использования. Последующие обработки рекомендуется производить через каждые 30-40 часов работы. Для обработки приподнимите полотно и нанесите небольшое количество силикона между полотном и основанием.



РИСУНОК-СХЕМА



СПИСОК КОМПЛЕКТУЮЩИХ

#	ОПИСАНИЕ	СПЕЦ.	К-ВО	#	ОПИСАНИЕ	СПЕЦ.	К-ВО
1	РАМА	Q235	1	29	ПЕРЕКЛЮЧАТЕЛЬ		1
2	РОЛИК ПЕРЕДНИЙ		1	30	ДВИГАТЕЛЬ		1
3	РОЛИК ЗАДНИЙ		1	31	МОНИТОР		1
4	ДОСКА БЕГОВАЯ	MDF	1	32	ПАНЕЛЬ УПРАВЛЕНИЯ		1
5	ПОЛОТНО БЕГОВОЕ		1	33	ФИЛЬТР		1
6	НАПРАВЛЯЮЩАЯ	PVC	2	34	ПЕРЕКЛЮЧАТЕЛЬ		1
7	КРЫШКА МОТОРА ВЕРХНЯЯ	ABS	1	35	ПРОВОД ПИТАНИЯ		1
8	КРЫШКА МОТОРА НИЖНЯЯ	ABS	1	36	ПРОВОД КЛЮЧА БЕЗОПАСНОСТИ		1
9	КРЫШКА МОТОРА ПЕРЕДНЯЯ	ABS	1	37	СТЯЖКА НАПРАВЛЯЮЩЕЙ	PP Ø20*5	6
10	ЗАГЛУШКА	ABS	1	38	ВИНТ	ST3*8	6
11	ДЕКОР-НАКЛАДКА ЗАДНЕГО РОЛИКА	ABS	1	39	ВИНТ	ST3*10	12
12	КРЫШКА ДЕРЖАТЕЛЯ ПЛАНШЕТА ВЕРХНЯЯ	ABS	1	40	ВИНТ	ST4*12	10
13	КРЫШКА ДЕРЖАТЕЛЯ ПЛАНШЕТА НИЖНЯЯ	ABS	1	41	ВИНТ	ST4*16	2
14	КРЫШКА ПУЛЬТА ДУ ВЕРХНЯЯ	ABS	1	42	ВИНТ	ST4*16	19
15	КРЫШКА ПУЛЬТА ДУ НИЖНЯЯ	ABS	1	43	ВИНТ	M5*16	14
16	ЗАЖИМ ДЛЯ ПЛАНШЕТА	ABS	1	44	ВИНТ	M6*40	2
17	РУЧКА-ФИКСАТОР	ABS	2	45	ВИНТ	M6*55	3
18	ЗАЖИМ ПРОВОДА	PP	1	46	ВИНТ	M8*40	2
19	ТРАНСПОРТИРОВОЧНЫЕ РОЛИКИ	ABS	2	47	ВИНТ	M8*20	6
20	КЛЮЧ БЕЗОПАСНОСТИ		1	48	ГАЙКА	M6	2
21	ОГРАНИЧИТЕЛЬ ПРОВОДА		2	49	ШАЙБА	Ø6*ф12*1	3
22	ЗАГЛУШКА ОВАЛЬНАЯ	PP	2	50	ШАЙБА	Ø8*ф16*2	2
23	ЭЛАСТИЧНАЯ ПРУЖИНА	Ø3*400	1	51	ПРОКЛАДКА	Ø8	2
24	АМОРТИЗАТОР	30*30*Т3	6	52	РУЧКА	Q235	1
25	ПОДКЛАДКА	25*60*33	6	53	ВИНТ	ST4*12	4
26	КОМПЕНСАТОР НЕРОВНОСТИ	Ø45*15*M8*45	2	54	ВИНТ	ST4*13	4
27	РЕМЕНЬ ПРИВОДНОЙ	150J4	1	55	ВИНТ	M3*12	2
28	ГУБКА		2	56	ВИНТ	M5*12	4

МОНИТОР LARSEN PERFORMANCE E4050



1. ПОКАЗАНИЯ МОНИТОРА

TIME (ВРЕМЯ): отображает время тренировки от 0:00 до 99:59 минут. Функция обратного отсчета начинается от заданного времени до 0:00. По достижении значения 0:00 беговое полотно остановится.

DIST (ДИСТАНЦИЯ): отображает пройденную дистанцию от 0.0 до 99.9 км. По достижении значения 99,9 подсчет начнется заново. Функция обратного отсчета начинается от заданного значения до 0:00. По достижении значения 0:00 беговое полотно остановится.

CAL (КАЛОРИИ): отображает количество потраченных калорий от 0 до 990. По достижении значения 990 подсчет начнется заново. Функция обратного отсчета начинается от заданного значения до 0:00. Во время тренировки вы можете нажать кнопку М, чтобы поочередно отображать значения времени, расхода калорий и количества шагов.

STEP (КОЛИЧЕСТВО ШАГОВ): отображает количество шагов за время тренировки от 0 до 9999. По достижении значения 9999, данные монитора обнуляются и подсчет начинается заново.

SPEED (СКОРОСТЬ): отображает скорость во время тренировки от 0,8 до 6 км/ч.



2. ФУНКЦИИ КНОПОК

2.1 Кнопка START/STOP: нажмите кнопку START/STOP в режиме ожидания или в режиме обратного отсчета для запуска тренажера. Стартовая скорость по умолчанию 0,8 км/ч. При выборе тренировки в предустановленных программах вы также можете нажать кнопку START/STOP для запуска полотна. Скорость будет меняться в зависимости от выбранной программы. Во время движения вы также можете нажать эту кнопку для остановки полотна. Для повторного запуска полотна необходимо нажать и удерживать кнопку около 2 секунд.

2.2 SPEED +/-: для регулировки скорости с шагом 0,1 км/ч. При удержании кнопки +/- более 1 секунды, скорость будет изменяться безостановочно.

2.3 Кнопка М: нажатие кнопки в режиме ожидания приведет к отображению значений времени, дистанции, расхода калорий; в режиме тренировки каждое нажатие переключает значения с одного на другое.

2.4 Кнопка Р: для выбора программ от P1 до P12.

Примечание! На каждое нажатие кнопки тренажер будет откликаться звуковым сигналом.

3. ФУНКЦИИ

3.1 ЗАПУСК

Нажмите кнопку START/STOP для запуска полотна, на дисплее SPEED начнется отсчет "3 2 1 0", полотно придет в движение со скоростью 0,8 км/ч, кнопкой +/- можно установить скорость.

3. 2. РЕЖИМ ОБРАТНОГО ОТСЧЕТА

Нажмите кнопку M и выберите один из режимов обратного отсчета времени, дистанции или калорий. На мониторе замигают значения по умолчанию. Кнопкой +/- введите данные. Нажмите кнопку START/STOP и полотно начнет движение с минимальной скоростью. Кнопками +/- установите скорость. По достижении значения 0, полотно медленно остановится. Вы также можете нажать кнопку START/STOP или снять ключ безопасности, чтобы остановить полотно.

3. 3. ПРЕДУСТАНОВЛЕННЫЕ ПРОГРАММЫ

Нажмите кнопку P, чтобы выбрать одну из программ P1-P12. После выбора программы замигает значение времени по умолчанию 30:00 минут с возможностью выбора от 5:00 до 99:00 минут. Кнопками +/- установите значение. Нажмите кнопку START/STOP и полотно начнет движение согласно скорости первой секции. По окончании секции компьютер перейдет в следующую секцию автоматически. Скорость изменится согласно скорости следующей секции. По окончании программы полотно медленно остановится. Во время бега вы можете изменить скорость кнопками +/-, но при переходе в следующую секцию скорость будет соответствовать скорости этой секции. Вы также можете нажать кнопку START/STOP или снять ключ безопасности, чтобы остановить полотно.

3.4 На одном конце пульта управления есть кнопка экстренной остановки, нажатие на которую приведет к быстрой остановке бегового полотна. Функционал данной кнопки приравнивается к функционалу ключа безопасности.

4. «СПЯЩИЙ» РЕЖИМ

A. Если на компьютер тренажера не поступает никакой информации более 10 минут, то он автоматически переходит в спящий режим.

B. Нажмите на любую из кнопок, чтобы активировать компьютер.

5. КЛЮЧ БЕЗОПАСНОСТИ

Если снять ключ безопасности в любом из режимов, то все данные обнулятся и на мониторе появится символ "---". Тренажер заработает только если установить ключ безопасности.

ОБЩИЕ УКАЗАНИЯ ПО ТРЕНИРОВКЕ НА ДОРОЖКЕ

Бег является очень эффективной формой фитнес-тренировок, самым простым, но эффективным видом спорта. Доказано, что именно бег и ходьба максимально ускоряют обменные процессы в организме, тем самым, высвобождая энергию и укрепляя организм. С помощью беговых дорожек Вы можете всегда, независимо от погоды, заниматься бегом дома, контролируя при этом тренировку. Беговые дорожки прекрасно подходят как для тренировочного бега, так и для ходьбы.

Внимание!

Перед началом тренировки проконсультируйтесь у врача, позволяет ли состояние Вашего здоровья тренироваться на беговой дорожке. Результаты медицинской проверки должны лечь в основу разработки программы Ваших тренировок. Приведенные выше и дальнейшие рекомендации предназначены только для людей со здоровьем сердечно-сосудистой системой.

ОСОБЫЕ УКАЗАНИЯ К ТРЕНИРОВКАМ

Бег как оздоровительный вид спорта очень популярен и известен всем. Тем не менее, занимаясь тренировочным бегом, необходимо обращать внимание на следующие пункты:

- Перед началом тренировки проверьте, правильно ли установлен тренажер;
- Поднимаясь на тренажер, беритесь обеими руками за поручни;
- Тренируйтесь в подходящей спортивной обуви;
- Бег на тренировочной дорожке отличается от бега на обычной поверхности, поэтому тренировочному бегу должна предшествовать медленная ходьба;
- Новички не должны устанавливать слишком большой угол наклона, чтобы избежать чрезвычайной нагрузки;
- Старайтесь сохранять ровный ритм бега;
- Не прыгайте на беговой дорожке;
- Во время тренировки крепко держитесь руками за поручни, чтобы избежать неосторожных движений, которые могут стать причиной падения;
- Во время тренировки не «съезжайте» с середины беговой поверхности;
- Перед тем как сойти с дорожки, убедитесь, что беговая лента остановилась;
- Сходя с дорожки, держитесь за поручни.

РЕКОМЕНДАЦИИ К ТРЕНИРОВКАМ

Тренировка на беговых дорожках основана на принципах тренировки выносливости, которая, прежде всего, влияет на сердечно-сосудистую систему, что, в частности, выражается снижением частоты пульса покоя и пульса нагрузки.

При этом сердце получает больше времени для наполнения сердечных камер и для снабжения сердечной мышцы кровью. Кроме того, увеличивается глубина дыхания и объем вдыхаемого воздуха. В организме улучшается обмен веществ. Чтобы достичь этих позитивных изменений, необходимо планировать тренировку в соответствии с определенными принципами.

РАЗРАБОТКА И УПРАВЛЕНИЕ ТРЕНИРОВКОЙ

Основой при разработке тренировочной программы должно являться состояние Вашего здоровья на данный момент. С помощью нагрузочного теста врач может определить Вашу работоспособность, на основе которой должна разрабатываться Ваша тренировочная программа. Если нагрузочный тест не был проведен, Вам необходимо избегать больших тренировочных нагрузок. При разработке тренировочной программы необходимо помнить о следующем правиле: тренировка выносливости регулируется как объемом нагрузки, так и ее интенсивностью.

ИНТЕНСИВНОСТЬ НАГРУЗКИ

Интенсивность тренировки контролируется в первую очередь изменением частоты пульса. Нельзя превышать максимальную допустимую частоту пульса в минуту – 220 минус Ваш возраст.

Многие спортивные врачи составляют свои рекомендации именно на основе этих расчетов. Интенсивность тренировок на беговых дорожках регулируется скоростью бега и углом наклона беговой поверхности. Физическая нагрузка возрастает при повышении скорости бега, а также при увеличении угла наклона.

Новичкам необходимо избегать слишком высокого темпа бега и тренировки со слишком большим углом наклона беговой поверхности, т.к. при этом частота пульса может быстро превысить рекомендуемую норму. Подберите для тренировки на беговой дорожке такой темп бега и угол наклона, чтобы частота пульса была равна значению, полученному из формулы. Во время бега контролируйте с помощью показаний частоты пульса интенсивность тренировки.

ИЗМЕРЕНИЕ ПУЛЬСА

Найдите пульс на шее или запястье, посчитайте количество ударов за 15 сек. И умножьте это число на 4, чтобы получить частоту пульса в минуту.

Измеряйте пульс трижды:

1. Перед тренировкой - пульс покоя
2. Через 10 минут после начала тренировки - пульс нагрузки (тренировки)
3. Через 1 минуту после тренировки - пульс восстановления

После длительных регулярных тренировок Вы заметите, что пульс восстановления намного меньше пульса нагрузки, что является показателем хорошего состояния сердечно-сосудистой системы.

ОБЪЕМ НАГРУЗОК

Новички должны увеличивать объем нагрузок только постепенно. Первые тренировочные серии должны быть относительно короткими и с интервалами отдыха. Спортивная медицина признает благоприятными для здоровья следующий объем нагрузок:

Частота тренировок	Длительность тренировок
Ежедневно	10 минут
2-3 раза в неделю	20-30 минут
1-2 раза в неделю	30-60 минут

Перед и после каждой тренировки необходимо в течение 5 минут делать разогревающие или расслабляющие упражнения. Если на продвинутой стадии занятий Вы предпочитаете тренироваться 3 раза в неделю по 20-30 минут, необходимо между двумя тренировками оставлять один свободный день.

Другим вариантом являются ежедневные 10-минутные тренировки на беговой дорожке. Чтобы наглядно представить свои результаты, полученные тренировочные занятия Вы можете заносить в следующую таблицу:

Имя	дата	Пульс/мин	Степень наклона	Дистанция (км)	Время (мин)	Расход калорий (ккал)
		1. Пульс покоя 2. Пульс нагрузки 3. Пульс восстановления				

Новички не должны начинать с тренировочных серий по 30-60 минут.
Начальный этап тренировок может быть разработан на первые 4 недели следующим образом:

Частота тренировок	Объем тренировочной серии
1-я неделя	
3 раза в неделю	1 мин бег 1 мин ходьба 2 мин бег 1 мин ходьба 2 мин бег 1 мин ходьба 1 мин бег 1 мин ходьба
2-я неделя	
3 раза в неделю	2 мин бег 1 мин ходьба 3 мин бег 1 мин ходьба 2 мин бег 1 мин ходьба
3-я неделя	
3 раза в неделю	3 мин бег 1 мин ходьба 4 мин бег 1 мин ходьба 3 мин бег 1 мин ходьба
4-я неделя	
3 раза в неделю	4 мин бег 1 мин ходьба 5 мин бег 1 мин ходьба 4 мин бег 1 мин ходьба

УПРАЖНЕНИЯ НА РАСТЯЖКУ

Растяжку для мышц следует включать и в разминку и в упражнения на расслабление после тренировки. Производите растяжку после выполнения дыхательных упражнений в течение 3-5 минут.

Движения следует выполнять медленно и плавно без подпрыгиваний и рывков. Растягивайтесь до возникновения незначительного напряжения, но не боли, в мышцах и задержитесь в этом положении на 20-30 секунд. Дышите медленно, ритмично, не задерживайте дыхание.

**ТРЕНАЖЕР НЕ ИСПОЛЬЗОВАТЬ В КОММЕРЧЕСКИХ
ТРЕНАЖЕРНЫХ ЗАЛАХ!**

СРОК СЛУЖБЫ ТРЕНАЖЕРА – 5 ЛЕТ