



**X802 LC**  
**ЭЛЛИПТИЧЕСКИЙ ТРЕНАЖЕР**



**РУКОВОДСТВО ПОЛЬЗОВАТЕЛЯ**

## Уважаемый покупатель!

**Поздравляем с удачным приобретением современного тренажера, который сочетает в себе передовые технологии и современный дизайн!**

Постоянно используя тренажер, можно укрепить сердечно-сосудистую систему и приобрести хорошую физическую форму. Надеемся, что данная модель удовлетворит все требования покупателя.

Прежде чем приступить к использованию тренажера, внимательно изучите настоящее руководство и сохраните его для дальнейшего использования. В случае возникших дополнительных вопросов обратитесь к продавцу или дилеру, который проконсультирует и поможет устранить возникшую проблему. Обязательно сохраняйте инструкцию по эксплуатации, что поможет по прошествии времени вспомнить о функциях тренажера и правилах его использования.

Если возникли какие-либо вопросы по эксплуатации данного тренажера, свяжитесь со службой технической поддержки или уполномоченным дилером, у которого был приобретен тренажер.

## Меры безопасности

### Внимание!

Перед тем как приступить к тренировкам, настоятельно рекомендуем пройти полное медицинское обследование, особенно если есть наследственная предрасположенность к повышенному давлению или сердечно-сосудистым заболеваниям. Неправильное или чрезмерно интенсивное выполнение упражнений может повредить здоровью.

В целях обеспечения безопасности и надежной работы оборудования перед использованием тренажера ознакомьтесь с инструкцией.

**При использовании тренажера следует соблюдать следующие базовые меры предосторожности:**

- **ОСТОРОЖНО!** Во избежание удара током отключайте тренажер от сети после окончания использования и перед чисткой.
- **ВНИМАНИЕ!** Не следует оставлять включенный тренажер без присмотра во избежание удара током. Если тренажер не используется или производится его ремонт, установка или снятие комплектующих, отключите его от сети.
- Используйте тренажер только по назначению, описанному в данном руководстве. Во избежание получения травм используйте только те аксессуары, которые рекомендованы производителем.
- Во избежание травм и удара током не вставляйте какие-либо предметы в отверстия на тренажере.
- Не снимайте кожухи консоли. Ремонт тренажера должен производиться только сотрудниками сервисного центра.
- Не используйте тренажер, если заблокированы вентиляционные отверстия. Поддерживайте их в чистоте, удаляйте скапливающуюся пыль, волосы и т. д.
- Не используйте тренажер, если у него повреждены шнур питания или вилка, если он работает некорректно, был поврежден или побывал в воде. Доставьте тренажер в сервисный центр для осмотра и ремонта.
- Не перемещайте тренажер за шнур питания и не используйте шнур как ручку.
- Шнуры питания не должны соприкасаться с нагревающимися поверхностями.
- Дети и лица с ограниченными возможностями могут находиться рядом с включенным тренажером или использовать его только под наблюдением.
- Тренажер не предназначен для использования вне помещения.
- Не пользуйтесь тренажером в местах, где распыляются аэрозоли или осуществляется подача кислорода.
- Для отключения переведите тумблеры включения/выключения в положение «выкл.(OFF)», а затем отключите шнур питания из розетки.
- Подключайте тренажер только к заземленной розетке.
- Не подставляйте руки под движущиеся части тренажера, следите, чтобы одежда не попала в движущиеся части тренажера.
- Тренажер не имеет шестерни холостого хода. Скорость движения педалей должна снижаться постепенно.
- Будьте осторожны при подходе к тренажеру и спуске с него. Опустите соответствующую педаль в

нижнее положение и дождитесь полной остановки тренажера.

**ОСТОРОЖНО!** Если почувствовали боль в груди, тошноту, головокружение или одышку, немедленно ПРЕКРАТИТЕ занятия на тренажере. Перед возобновлением тренировки проконсультируйтесь с врачом.

## Транспортировка/Хранение/Ввод в эксплуатацию

### Транспортировка и эксплуатация тренажера

1. Тренажер должен транспортироваться только в заводской упаковке.
2. Заводская упаковка не должна быть нарушена.
3. При транспортировке тренажер должен быть надежно защищен от дождя, влаги, атмосферных осадков, механических перегрузок.

### Хранение тренажера

Тренажер рекомендуется хранить и использовать только в сухих отапливаемых помещениях со следующими значениями:

- 1) температура: +10-+35 С;
- 2) влажность: 50-75%.

Если тренажер хранился при низкой температуре или в условиях высокой влажности (имеет следы конденсации влаги), необходимо перед эксплуатацией выдержать его в нормальных условиях не менее 2-4 часов, и только после этого можно приступить к его эксплуатации.

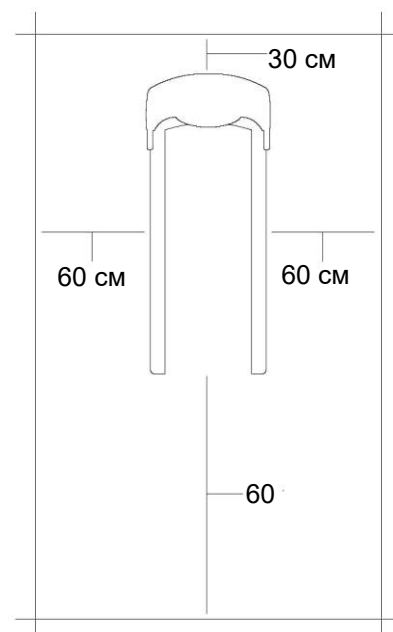
## Настройка оборудования

### ВЫБОР МЕСТА ДЛЯ ТРЕНАЖЕРА

Место, где установлен тренажер, должно быть хорошо освещенным и проветриваемым. Установите тренажер на твердой, ровной поверхности, так, чтобы расстояние от стены или других предметов было достаточным (свободное пространство должно быть не менее 60 см по бокам, не менее 30 см перед оборудованием, не менее 60 см позади него). Свободное пространство сзади тренажера обеспечит комфортный подход к тренажеру и спуск с него.

Если тренажер устанавливается на ковер, необходимо подложить под него коврик из твердого пластика, чтобы предохранить ковер и оборудование от возможных повреждений.

Не размещайте тренажер в помещениях с высокой влажностью, например, рядом с парной, сауной или закрытым бассейном. Водяные пары или хлор могут отрицательно повлиять на электронные и другие компоненты тренажера. Рекомендуется устанавливать тренажер в комфортном помещении.



## РЕКОМЕНДАЦИИ ПО СБОРКЕ

Перед сборкой тренажера тщательно изучите ее последовательность и выполняйте все рекомендации. Используйте для сборки приложенный или рекомендуемый инструмент. Убедитесь, что в наличии имеются все детали и они не повреждены. Не прикладывайте чрезмерных усилий к инструменту во избежание травм и повреждения элементов конструкции тренажера. Сначала соберите все детали тренажера, не до конца затянув гайки и болты, и, убедившись, что конструкция собрана правильно, затяните их до конца.

## Техническое обслуживание/Гарантия/Ремонт

### ЧИСТКА ЭЛЛИПТИЧЕСКОГО ТРЕНАЖЕРА

Профилактическое обслуживание и ежедневная чистка оборудования продлят срок его эксплуатации и помогут сохранить его внешний вид.

#### При этом важно соблюдать следующие рекомендации:

- Перед любым обслуживанием обязательно отключайте тренажер от электрической сети. К обслуживанию можно приступать примерно через минуту, после полного обесточивания внутренних электрических цепей тренажера.
- Защищайте тренажер от попадания прямого солнечного света, в противном случае возможно выцветание пластиковых деталей.
- Тренажер необходимо устанавливать в сухом месте.
- Для чистки используйте мягкую хлопчатобумажную ткань.
- Не применяйте абразивные препараты, агрессивные жидкости для чистки рабочих поверхностей тренажера, такие как ацетон, бензин, уайт-спирит, бензол и их производные - во избежание повреждения лакокрасочных покрытий и пластиковых деталей. Для ухода рекомендуется применять слегка смоченную нейтральным раствором моющей жидкости (мыльный раствор) ткань с последующей протиркой сухой тканью.
- После каждого использования тренажера протирайте педали, рукоятки, датчики пульса и ручки.
- Не допускайте попадания жидкости на тренажер. Это может привести к его повреждению или возникновению угрозы поражения электротоком.
- Проверяйте ход и надежность крепления педалей.
- Если тренажер неустойчив и качается, выровняйте его с помощью регулировочных ножек.
- Регулярно выполняйте уборку территории вокруг тренажера.

#### ЕЖЕНЕДЕЛЬНО

- Проверьте тренажер на устойчивость и при необходимости отрегулируйте его положение нижними ножками выравнивания.
- Протрите влажной тканью с мыльным раствором направляющие ролики и ролики от пыли, песка, грязи и пота.



## ЕЖЕМЕСЯЧНО

- Осмотрите консоль, поручни, рычаги, педали на предмет повреждений.
- Проверьте надежность соединения опоры педали и верхнего рычага и при необходимости затяните его.



- Отрегулируйте нижние выравнивающие ножки, если оборудование стоит неровно и качается во время занятий.
- Проверьте состояние резиновых накладок на педалях и при необходимости замените их. Снимите их, пропылесосьте под ними.





## ЕЖЕКВАРТАЛЬНО

- Отключите устройство от сети. Снимите боковые и передние кожухи и проверьте приводной ремень на предмет повреждений. Ремень не должен расслаиваться, иметь трещины. Замените его на новый, если имеются признаки повреждения. Обратитесь в Авторизованный сервисный центр.



- Снимите боковые пластиковые крышки и смажьте шаровой шарнир, в котором соединительный рычаг и верхний рычаг соединяются вместе. Используйте палец для нанесения смазки Литол или консистентной смазки PTFE (Teflon) на подшипник.

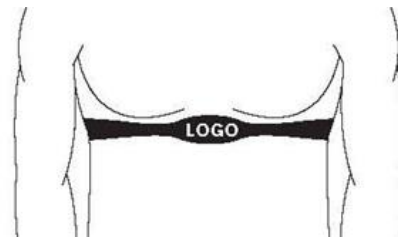


**Профилактическое обслуживание является ключом к исправной работе тренажеров. Оборудование необходимо регулярно проверять. Нельзя использовать неисправные и сломанные детали тренажера. Они должны быть отремонтированы или заменены на новые.**

**Авторизованные сервисные центры (АСЦ) предоставляют услуги по обслуживанию тренажеров на объекте пользователя по запросу или непосредственно при доставке в АСЦ.**

**НЕ ИСПОЛЬЗУЙТЕ** тренажер, если он поврежден или имеет сломанные или изношенные детали.

## ДАТЧИКИ ПУЛЬСА



### КОНТАКТНЫЕ ДАТЧИКИ ПУЛЬСА

Обхватите руками поручни. Ладони должны находиться на датчиках пульса.

В течение 15-20 секунд датчик измерит последние 5 ударов пульса.

Не сжимайте датчики плотно, так как в этом случае может повыситься артериальное давление. Убедитесь, что ладони расположены на пластинах пульсомера, а не на поручнях, во избежание получения неправильных данных.

### ТЕЛЕМЕТРИЧЕСКИЙ ДАТЧИК ПУЛЬСА

Можно измерять уровень пульса с помощью беспроводного датчика пульса, значение которого будет отображено на дисплее консоли.

Прежде чем закрепить датчик на груди, увлажните области ремня, где проходят электроды.

Затяните ремень вокруг груди и отрегулируйте ремень так, чтобы он сидел плотно.

Примечание: датчик должен быть плотно и правильно закреплен на груди для того, чтобы считывать более точные и правильные данные. Если датчик расположен неправильно, можете получить некорректную информацию.

### ИЗМЕРЕНИЕ ПУЛЬСА

**ВНИМАНИЕ!** Для измерения пульса необходимо постоянное удержание рук на сенсорных датчиках пульса.

Важно знать, что сенсорные датчики пульса не являются медицинским оборудованием и определяемые значения могут значительно отличаться от фактических.



## Назначение тренажера

Эллиптический эргометр полукommerческого применения для использования в отелях, корпоративных залах, спортивных школах, санаториях и прочих объектах с невысокой проходимостью. Это также отличное решение для дома. Эллипс рассчитан на тех пользователей, которым требуется надежный, прочный тренажер с великолепной биомеханикой и широким набором различных опций.

Расположенный спереди маховик позволяет значительно лучше настроить общую траекторию движения, уменьшить расстояние между педалями и проще добиться увеличения длины шага. Расстояние между педалями для BRONZE GYM X802 LC составляет всего 9 см (супермалый Q-Фактор E.S.Q.F™), длина шага равна 52 см.

Электромагнитная приводная система высшего класса (EMS), утяжеленный сбалансированный маховик с инерционным весом 25 кг и дисковый трехкомпонентный pedalный узел обеспечивают великолепный мягкий ход. За плавное и тихое скольжение отвечают сдвоенные полиуретановые ролики коммерческого класса, которые передвигаются по усиленным парным направляющим. Последние обеспечивают как устойчивость тренажера, так и его надежность. Для снижения коэффициента трения роликов (то есть увеличения срока их службы) в местах их контакта с направляющими расположены специальные алюминиевые прокладки.

Тренировочная консоль BRONZE GYM X802 LC рассчитана на коммерческое использование и представляет собой LED дисплей и 4 буквенно-цифровых экрана. Основной LED дисплей отображает программные профили, а буквенно-цифровые экраны выводят все необходимые параметры тренировки. В число самих программ входят 22 различных режима, куда относятся 12 предустановленных программных профилей, ручной режим, 4 пульсозависимые и 4 пользовательские программы, а также Ватт режим (диапазон нагрузки: от 10 до 350 Ватт).

Здесь также есть жиранализатор (Body Fat) и функция оценки восстановления организма после физических нагрузок (Recovery).

Полезная опция - подставка под мобильные устройства, во время тренировки можно смотреть фильмы или серфить в интернете.

Эллипс имеет транспортировочные ролики и компенсаторы неровностей пола.

Максимальный вес пользователя - 160 кг.

Во всех моделях BRONZE GYM™ используются только самые высококачественные материалы. Электронные и электрические компоненты производятся на таких известных японских и тайваньских заводах, как Fuji Electric, AIT Japan, Edison-Opto и других. Металлический профиль проходит пескоструйную и 4-х ступенчатую химическую очистку, затем окрашивается в два слоя с добавлением "металлика" красками американской компании DuPont и лакируется. Для производства пластика используются только чистые "свежие" пластмассы (акрилонитрил-бутадиен-стирен ABS, поливинилхлорид RAU-PVC 1202), в то время как подавляющее большинство других производителей применяют более дешевые переработанные пластмассы, вредные для здоровья из-за повышенного выделения таких веществ, как фосген и различных диоксинов (группа канцерогенов). Качество, безопасность и соответствие самым жестким экологическим стандартам продукции BRONZE GYM™ подтверждено следующими сертификатами: международный стандарт в области управления

производством ISO 9001, европейский стандарт безопасности потребителей и окружающей среды CE, немецкий стандарт качества и безопасности GS TÜV, японский стандарт безопасности SG.

Покупая оборудование BRONZE GYM™, потребитель не только получает высококачественный продукт, но и проявляет заботу о собственном здоровье и окружающей среде.

Оригинальная идея – Neotren GmbH, Германия.

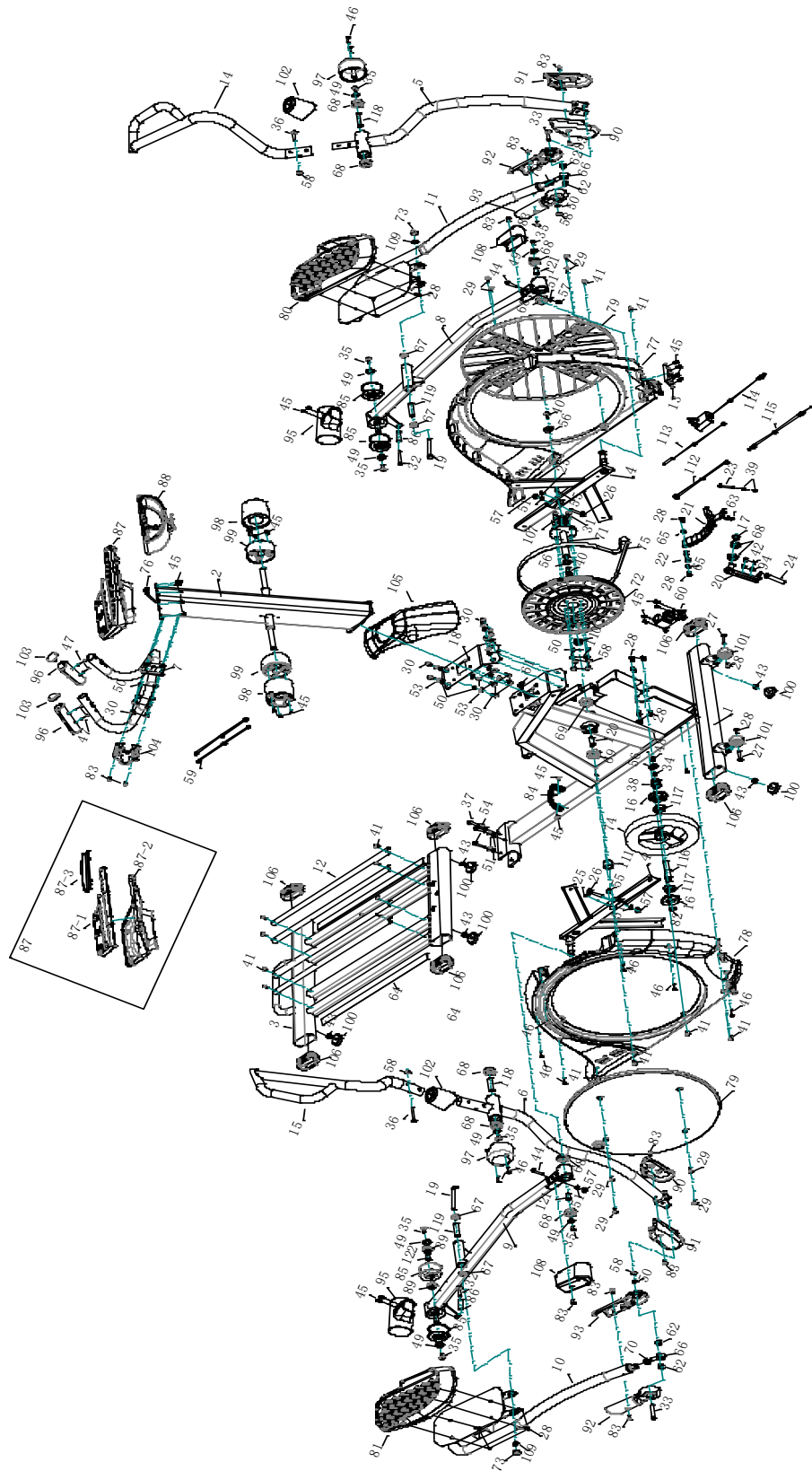
Проектирование – конструкторское бюро Sportech E.L., Тайвань.

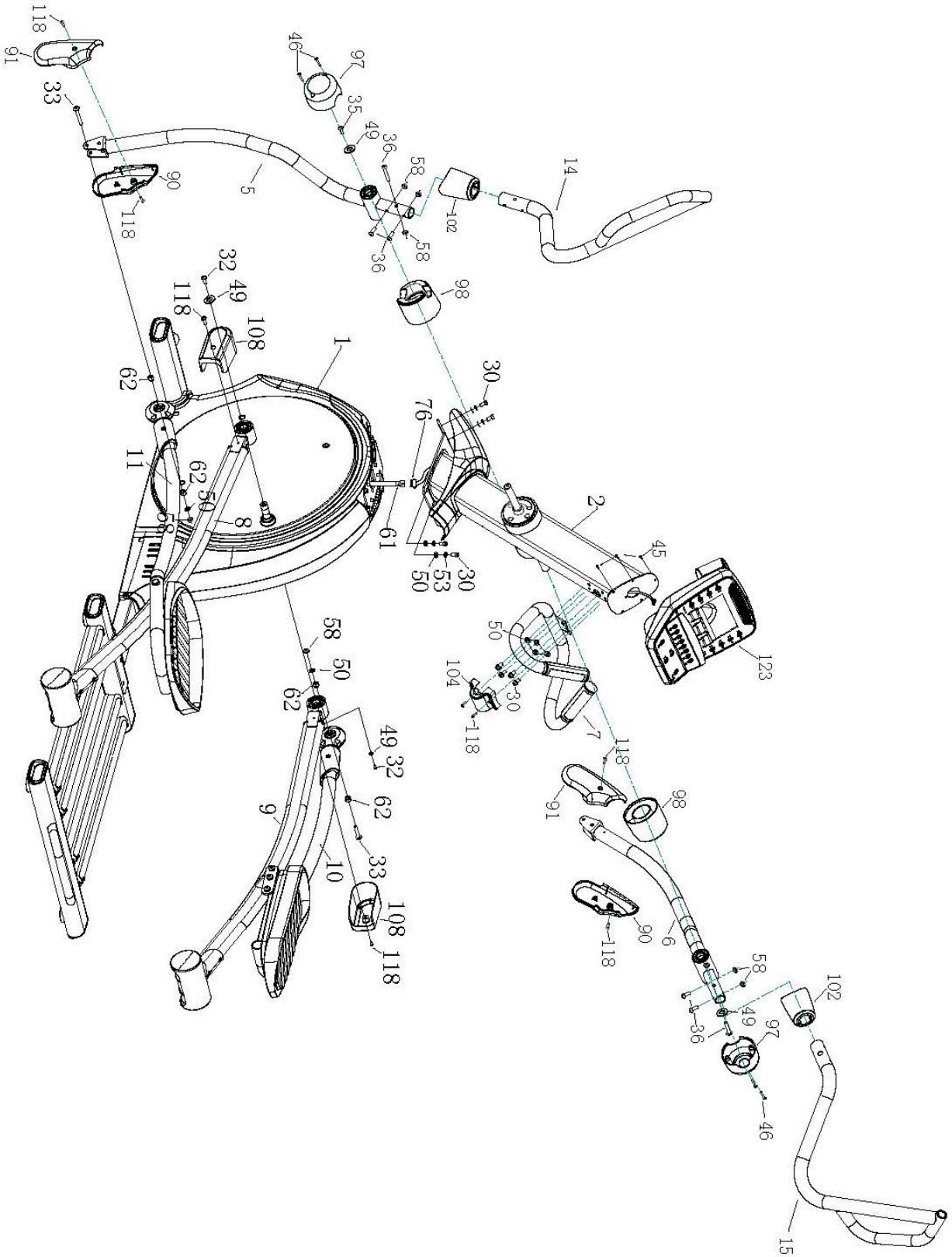
Дизайн – дизайнерская студия Skrekkøgle, Норвегия.

**Тренажер предназначен для домашнего и коммерческого использования.**



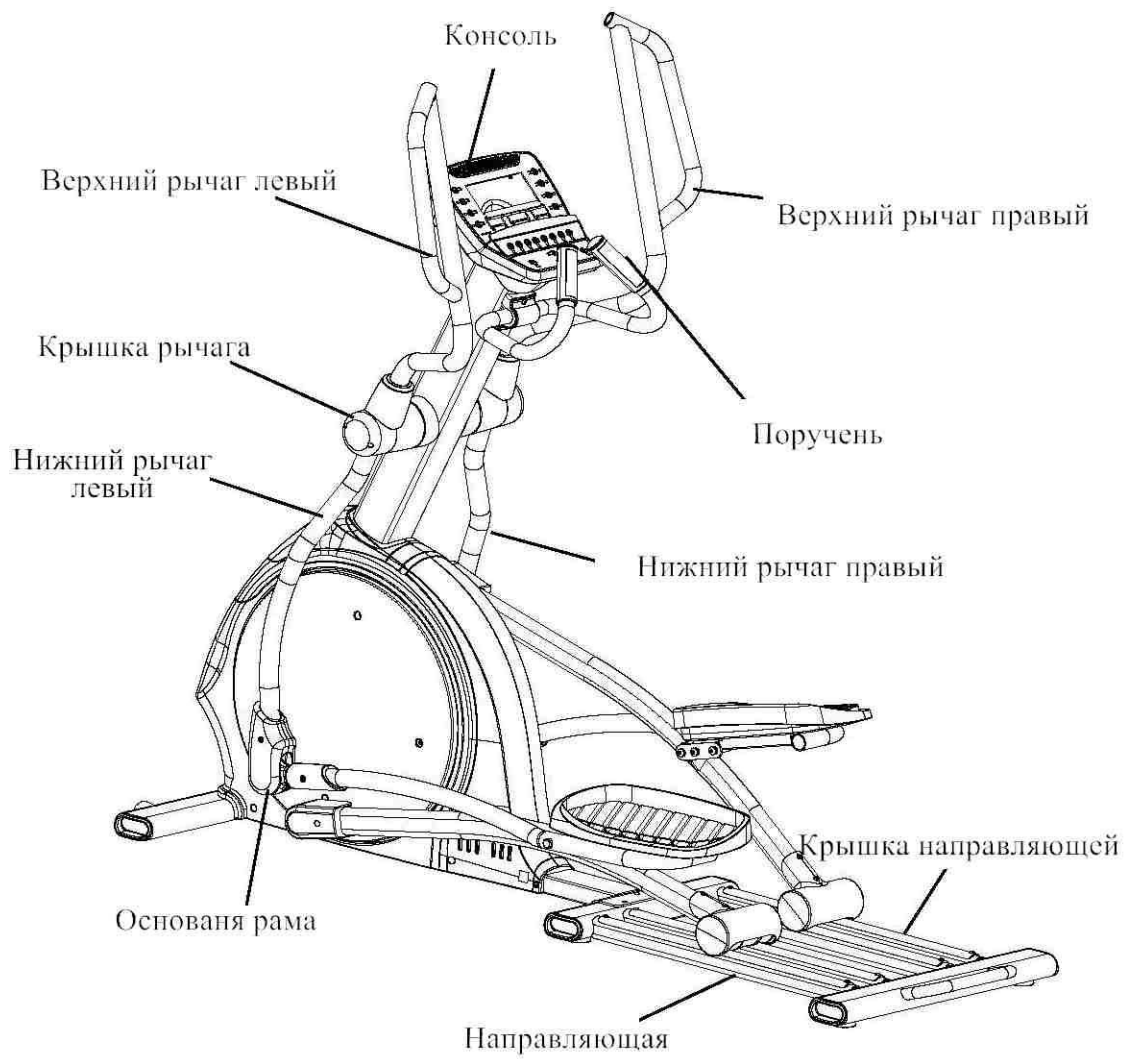
# Схема тренажера в разобранном виде







## Части тренажера:





## Номенклатура запчастей

NO.	Описание	Кол-во	NO.	Описание	Кол-во
1	Основная рама	1	61	Провод основной рамы	1
2	Стойка консоли	1	62	Прокладка	4
3	Направляющая	1	63	Пружина $\Phi 11.5 \times \Phi 1.2 \times 13$	1
4	Шатун	2	64	Шайба	4
5	Правый нижний рычаг	1	65	Шайба $\Phi 12$	3
6	Левый нижний рычаг	1	66	Подшипник M12×P1.75	2
7	Руль	1	67	Подшипник НК2025	4
8	Левая опора педали	1	68	Подшипник (TPI) 6004ZZ	8
9	Правая рама	1	69	Подшипник (TPI) 6005ZZ	2
10	Правая опора педали	1	70	Гайка M12×P1.75	2
11	Левая рама	1	71	Ось	1
12	Декоративная пластина на направляющую	4	72	Фиксатор ремня	1
13	Пластина шнура	1	73	Прокладка оси	2
14	Левый верхний рычаг	1	74	Маховик	1
15	Правый верхний рычаг	1	75	Ремень мотора	1
16	Подшипник	2	76	Провод стойки	1
17	Фиксатор колесика $\Phi 20$	1	77	Крышка левая (8200-30)	1
18	Соединительная пластина (1)	1	78	Крышка правая (8200-31)	1
19	Пластина педали	2	79	Крышка шатуна (8200-32)	2
20	Фиксирующее колесо	1	80	Педаль левая (8200-33)	1
21	Фиксатор магнита	1	81	Педаль правая (8200-34)	1
22	Ось $\Phi 12 \times 50$	1	82	Прокладка педали левая (8200-35)	1
23	Винт M5*60	1	83	Винт M5*10	1
24	Винт M8*110*50	1	84	Втулка	1
25	Винт M6*15	2	85	Фиксатор	4
26	Винт M10*75*20	2	86	Втулка	2
			87	Консоль	1
27	Винт $\Phi 8 \times 33 \times M6 \times 15$	2	88	Полка (8200-41)	1
28	Винт M6*15	18	89	Подшипник	4
29	Винт M6*10	8	90	Нижняя крышка А (8200-43)	1
30	Винт M8*15	13	91	Нижняя крышка В (8200-44)	1
31	Винт M8*20	2	92	Крышка А (8200-45)	1
32	Винт M8*55*20	6	93	Крышка В (8200-46)	1
33	Винт M8*50*20	2	94	Набор для ремня (8200-73)	2
34	Ключ	1	95	Кожух	2

35	Винт М8*15	10	96	Провод пульсомера	2
36	Винт М8*40*20	6	97	Крышка руля (8200-50)	2
37	Винт М10*70*20	3	98	Декоративный кожух (8200-51)	2
38	Фиксатор	4	99	Крышка руля (8200-52)	2
39	Гайка М5	2	100	Прокладка педали (8200-76)	6
40	Винт М8*15	2	101	Колесо (8500-56)	2
41	Винт М5*15	8	102	Декоративная крышка (8200-79)	2
42	Винт М5*15	2	103	Клипса	2
43	Гайка М10	6	104	Крышка руля (8200-57)	1
44	Винт М10*50*20	2	105	Крышка стойки консоли (8200-58)	1
45	Винт ST4*16	50	106	Втулка	6
46	Винт ST4*20	13	107	Набор для чистки шатуна (8200-72)	1
47	Винт ST3*30	4	108	Крышка винта (8200-63)	2
48	Винт М6*15	1	109	Шайба	2
49	Шайба	8	110	Набор для чистки шатуна (8200-68)	1
50	Шайба Ф8	18	111	Ось маховика	1
51	Шайба Ф10	8	112	Кабель стойки консоли	1
52	Шайба Ф6	2	113	Магниты	1
53	Шайба Ф8	18	114	Сетевой адаптер	1
54	Шайба Ф10	3	115	Тормоз	1
55	Ключ 8*10*18	2	116	Винт М6×10	6
56	Шайба Ф8*Ф30*t3.0	3	117	Подшипник	2
57	Гайка М10	4	118	Винт	2
58	Гайка М8	13	119	Подшипник	2
59	Подшипник (ТPI) 6001ZZ	2	120	Подшипник	1
60	Магнит	1	121	Подшипник	2
			122	Подшипник	2

## Сборка тренажера

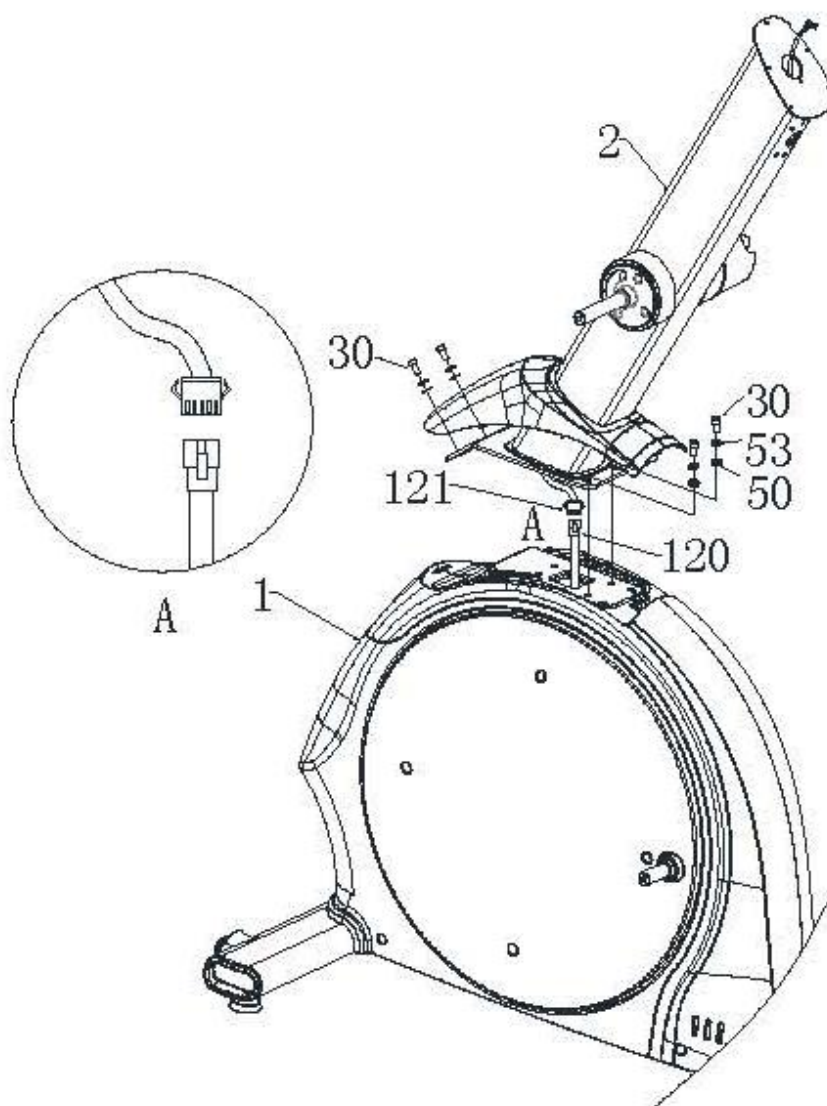
**ВНИМАНИЕ!** Во время установки винтов и болтов не следует их сильно затягивать. Это необходимо сделать в самом конце сборки.

### Шаг 1

Распакуйте тренажер.

Соедините провод мотора (61) с проводом стойки консоли (76).

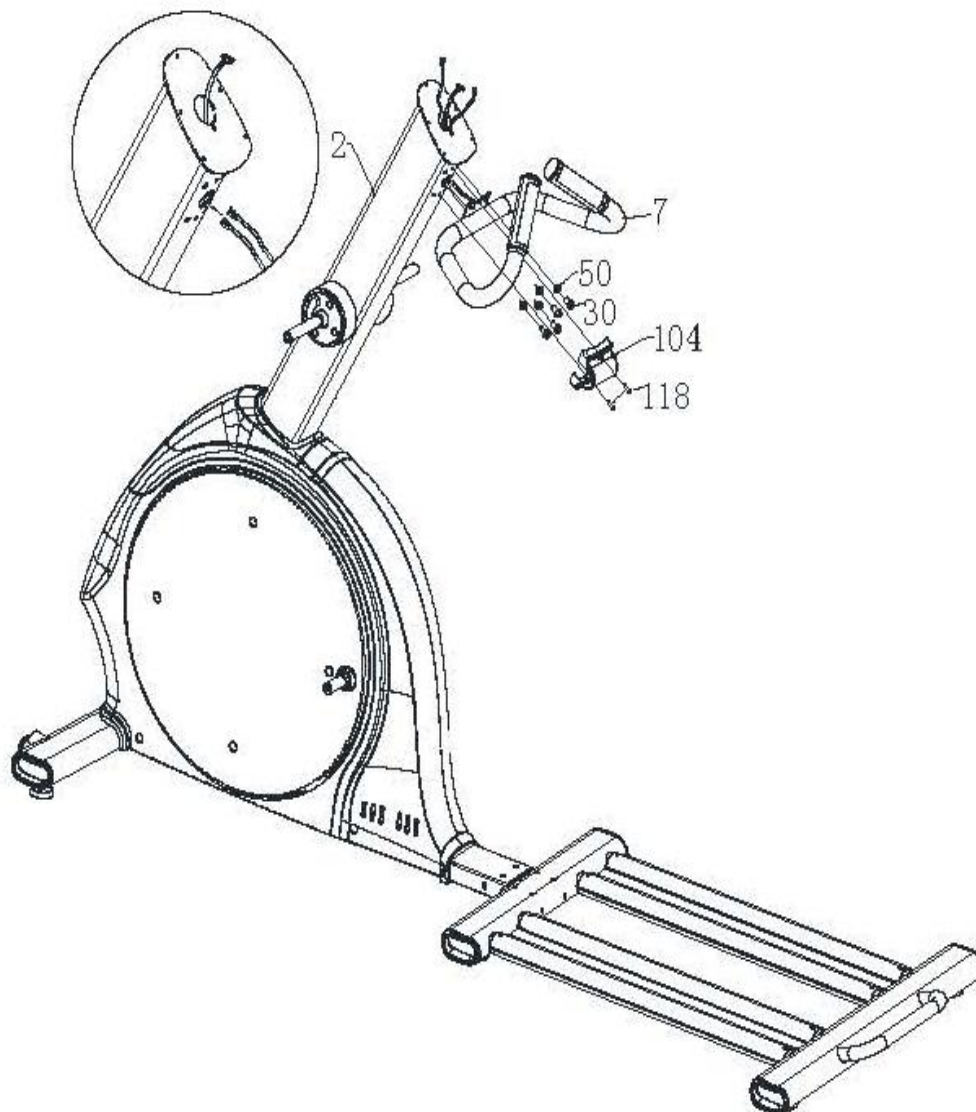
Закрепите стойку консоли (2) на основной раме (1) с помощью винта (30) и шайб (50, 53).



## Шаг 2

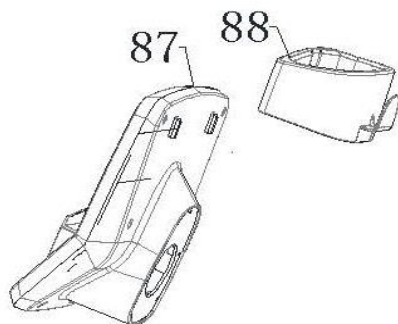
Закрепите руль (7) на стойке консоли (2) винтом (30) и шайбой (50).

Закрепите крышку руля (104), используя винт (118).



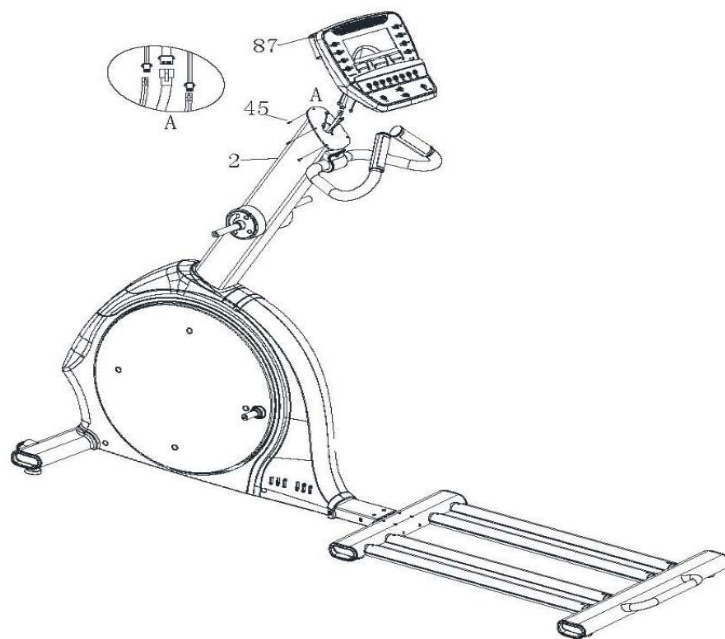
### Шаг 3

Закрепите полку (88) на задней стороне консоли (87).



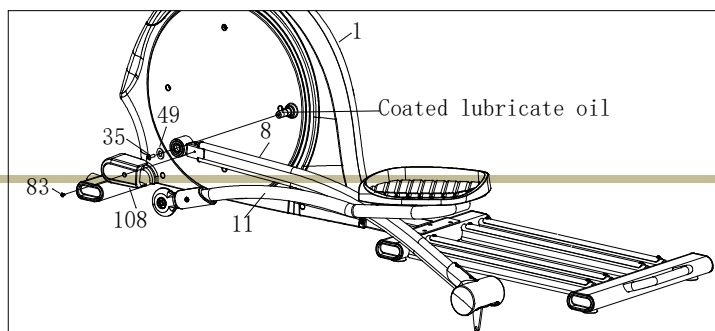
### Шаг 4

Соедините кабель консоли (87) и провод стойки.



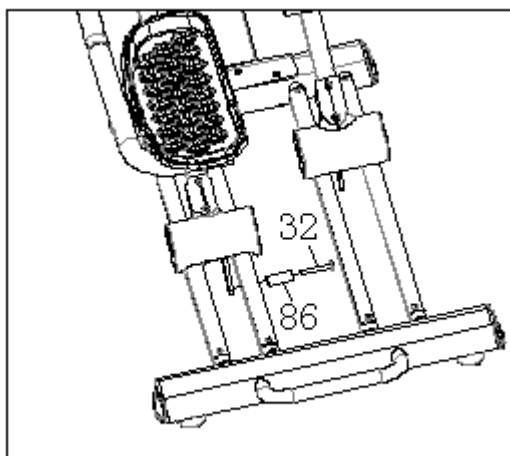
### Шаг 5

Закрепите левую опору педали (8) на основной раме (1) с помощью винта (35), шайбы (49), зафиксируйте крышку (108) винтом (83).



## Шаг 6

Закрепите втулку (86) на рычаге винтом (32).



## Шаг 7

Закрепите нижний левый рычаг (5). Сначала проденьте декоративный кожух на ось, затем закрепите рычаг (5) на оси винтом (35) и шайбой (49).

Закрепите левый рычаг (5) на левой раме (11) винтом (33), прокладкой (62), шайбой (50) и гайкой (58).

Закрепите кожух (97) винтом (46).

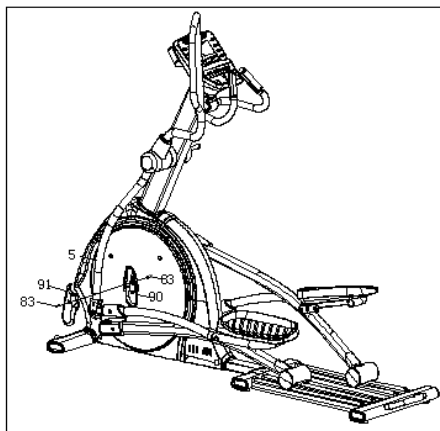
Закрепите кожух (102) на верхнем рычаге (14). Затем зафиксируйте верхний рычаг (14) на нижнем (5) винтом (36) и гайкой (58).





## Шаг 8

Закрепите крышки А (90) и В (91) винтами (83) с левой стороны.



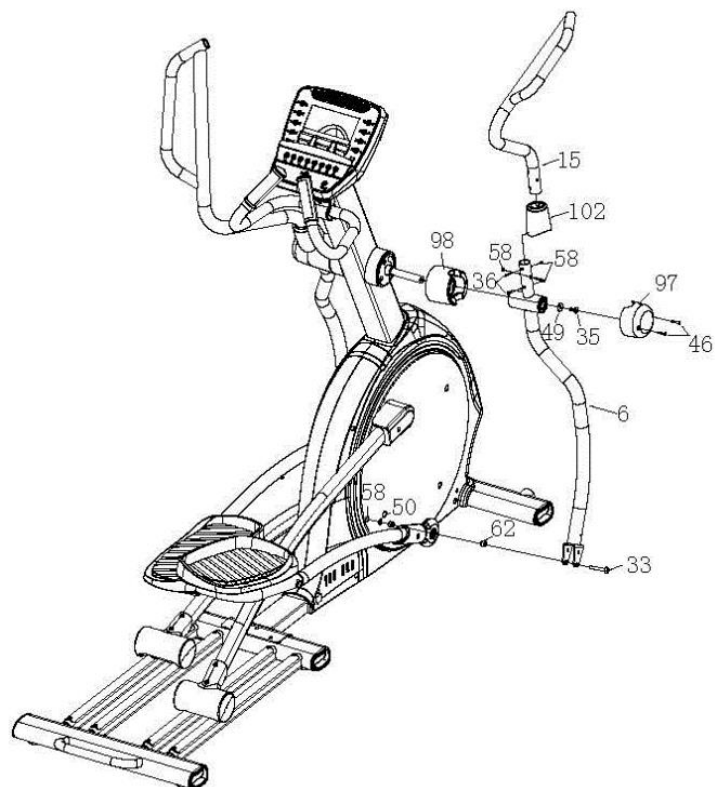
## Шаг 9

Закрепите нижний правый рычаг (6). Сначала проденьте декоративный кожух на ось, затем закрепите рычаг (6) на оси винтом (35) и шайбой (49).

Закрепите правый рычаг (6) на правой раме (10) винтом (33).

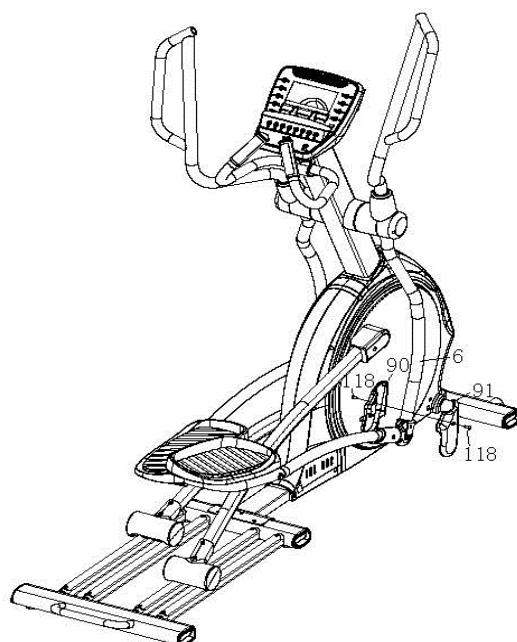
Закрепите кожух (97) винтом (46).

Закрепите кожух (102) на верхнем рычаге (15). Затем зафиксируйте верхний рычаг (15) на нижнем (65) винтом (36) и гайкой (58).



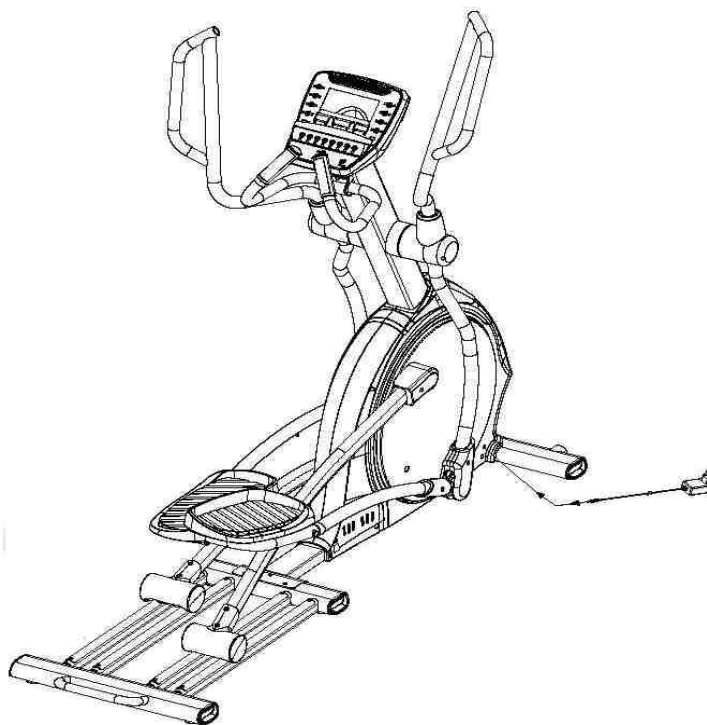
### Шаг 10

Закрепите крышки А (90) и В (91) винтами (83) с правой стороны.



## Шаг 11

Подключите адаптер к оборудованию.



**СБОРКА ЗАВЕРШЕНА!**

## РАБОТА С КОНСОЛЬЮ

### ОКНА ДИСПЛЕЯ

Time / Время	— Время тренировки: 0:00-99:00 — Режим обратного отсчета времени
Speed / Скорость	— Скорость тренировки: 0:00-99:9 — *Значение Speed и RPM меняются на дисплее попеременно
RPM / Обороты в минуту	— Обороты в минуту: 0-999 — *Значение Speed и RPM меняются на дисплее попеременно
Calories / Калории	— Количество потраченных калорий: 0-9999 — Режим обратного отсчета количества калорий
Distance / Расстояние	— Пройденное расстояние: 0,0-999,9 — Режим обратного отсчета пройденного расстояния

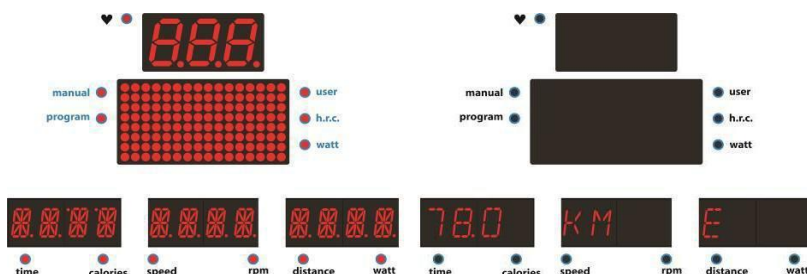
Pulse / Пульс	Уровень пульса
WATT / Ватты	Мощность тренировки
Manual / Ручное управление	Ручное управление тренировкой
Program / Программы	12 предустановленных программ: P1-P12
USER / Пользовательские программы	4 пользовательские программы: U1-U4
HRC / Пульсозависимые программы	Целевые пульсозависимые программы
WATT / Ваттфиксированная программа	

### ФУНКЦИОНАЛЬНЫЕ КЛАВИШИ УПРАВЛЕНИЯ

- START/STOP
- BODY FAT - Жироанализатор
- UP - Увеличение значения параметра
- DOWN - Уменьшение значения параметра
- RECOEVRY - Восстановление
- RESET - Сброс параметров в режиме ожидания, возврат к главному меню в режиме настроек
- MODE - Подтверждение выбора функций или параметра

### НАЧАЛО ТРЕНИРОВКИ

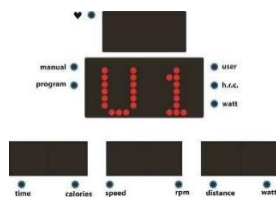
Подключите питание к сети. Через 1 секунду прозвучит сигнал консоли, свидетельствующий о ее запуске, загорятся окна дисплея.



Затем система попросит внести данные пользователя. На дисплее появится сообщение: U1 (Пользователь 1), нажмите кнопку MODE, чтобы подтвердить пользователя 1, либо, используя кнопки UP/DOWN, выберите необходимого пользователя (U1/U2/U3/U4).

Внесите информацию о пользователе:

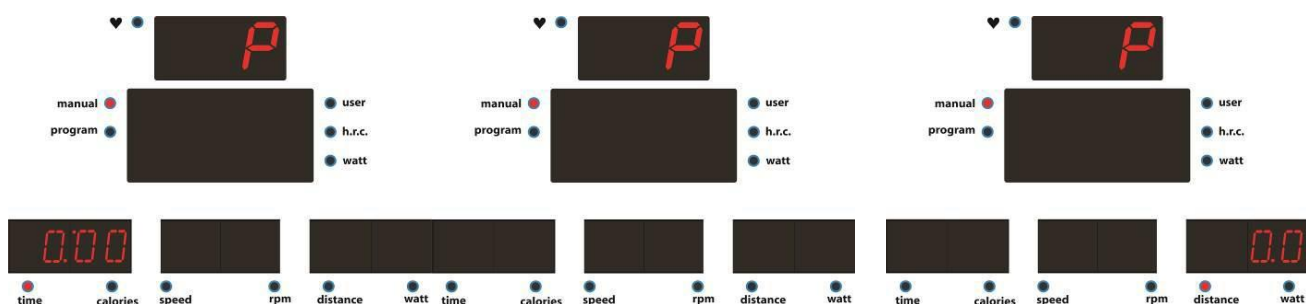
- SEX (Пол) – Female/Male, подтвердите выбор кнопкой MODE;
- AGE (Возраст пользователя) – 1-99;
- HEIGHT (Рост пользователя) – 100-200 см;
- WEIGHT (Вес пользователя) – 20-150 кг.



## Р - (РУЧНОЕ УПРАВЛЕНИЕ)

Используя кнопку DOWN, выберите на дисплее Р (Ручное управление), нажмите MODE для подтверждения и установите время тренировки (будет мигать окно TIME) – MODE для подтверждения, аналогично установите значения: DISTANCE, CALORIES, PULSE.

Нажмите START/STOP для начала тренировки.

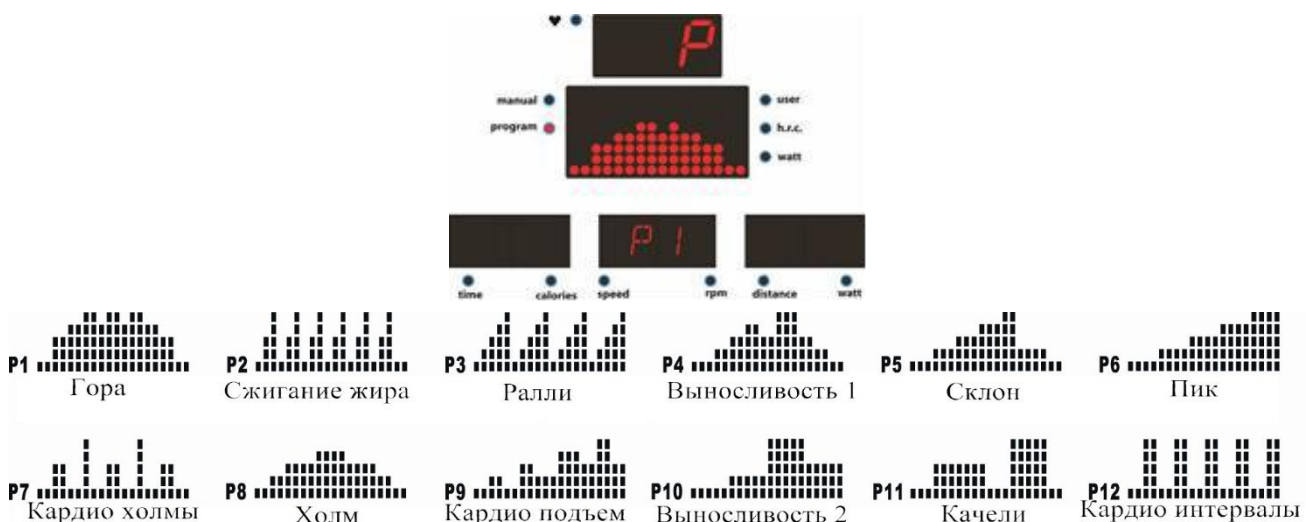


## ПРЕДУСТАНОВЛЕННЫЕ ПРОГРАММЫ P1-P12

Используя кнопку DOWN, выберите на дисплее P1-P12, нажмите MODE для подтверждения и установите время тренировки (будет мигать окно TIME) – MODE для подтверждения.

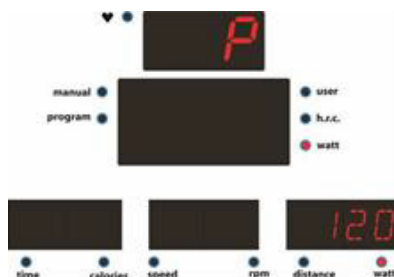
Нажмите START/STOP для начала тренировки.

\*Профили программ отображены на консоли тренажера.



## ВАТТ-ФИКСИРОВАННАЯ ПРОГРАММА

В любом режиме нажмите кнопку START/STOP, затем RESET, чтобы вернуться в главное меню. Далее нажмите дважды кнопку UP и MODE – произойдет вход в режим ватт фиксированной тренировки. Используйте кнопки UP/DOWN для установки значения ватт (по умолчанию 120 ватт). Нажмите MODE, чтобы перейти в настройки времени (TIME/1-90 мин.), затем START для начала тренировки. Кнопками UP/DOWN можно менять значения ватт.



### ПУЛЬСОЗАВИСИМЫЕ ПРОГРАММЫ (55%, 75%, TARGET)

В режиме ожидания кнопкой UP/DOWN прощелкайте до пульсозависимых программ (HRC), подтвердите выбор кнопкой MODE.

На дисплее будет мигать 55%, кнопками UP/DOWN выберите одну из трех программ: 55%/75%/TARGET.



### ИЗМЕРЕНИЕ ПУЛЬСА

**ВНИМАНИЕ!** Для измерения пульса необходимо постоянное удержание рук на сенсорных датчиках пульса. Важно знать, что сенсорные датчики пульса не являются медицинским оборудованием и определяемые значения могут значительно отличаться от фактических.

### ПОЛЬЗОВАТЕЛЬСКИЕ ПРОГРАММЫ

В режиме ожидания кнопкой UP/DOWN прощелкайте до пользовательских программ (U1-U4), подтвердите выбор кнопкой MODE.

Создайте свою тренировку: кнопками UP/DOWN установите значение уровня сопротивления для каждого интервала, используйте MODE для подтверждения. Всего 16 интервалов.

Нажмите START/STOP для начала тренировки.

### BODY FAT (ЖИРОАНАЛИЗАТОР)

1. В режиме остановки нажмите клавишу BODY FAT для начала расчета.
2. **Во время работы жироанализатора пользователю необходимо постоянно удерживать ладонями сенсорные датчики пульса.** На консоли будут отображены значения: BMI, FAT%\*.



\*BODY FAT (ЖИРОАНАЛИЗАТОР), а также BMI (ИНДЕКС МАССЫ ТЕЛА).

<Таблица значений>

В.М.И. (Индекс Массы Тела)

	<b>Низкий</b>	<b>Умеренный</b>	<b>Средний</b>	<b>Высокий</b>
<b>Уровень</b>	<20	20-24	24.1-26.5	>26.5

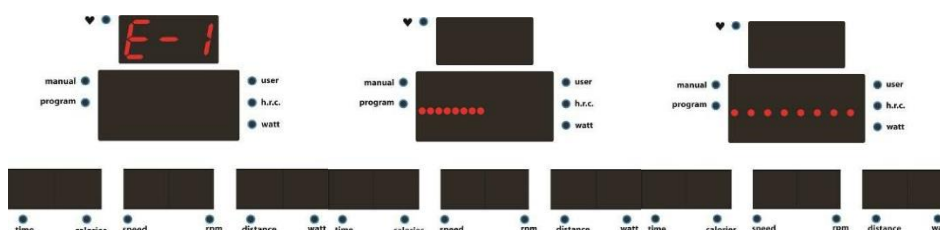
BODY FAT (Жироанализатор)

	—	+	▲	◆
<b>% Жира</b>	Низкий	Умеренный	Средний	Высокий
<b>Мужчина</b>	<13%	13%-25.9%	26%-30%	>30%
<b>Женщина</b>	<23%	23%-35.9%	36%-40%	>40%

Если на консоли появилось сообщение:

E-1: Ладони не расположены на датчиках пульса.

E-4: Значения веса и роста пользователя сверх нормы. Допустимые значения индекса массы тела: 5-50.



**RECOVERY (ВОССТАНОВЛЕНИЕ)**

После проведения тренировки нажмите кнопку RECOVERY (ВОССТАНОВЛЕНИЕ). Ладони должны быть расположены на пульсомерах.

На дисплее будет отображен параметр TIME (ВРЕМЯ) с отсчетом времени по убыванию от 00:60 до 00:00, все остальные параметры будут остановлены.

Затем на мониторе появится оценка качества восстановления частоты пульса со значениями: F1...F6, где F1 - наилучший результат, F6 – наихудший. Тренируйтесь в дальнейшем для улучшения восстановления частоты пульса. Нажмите RECOVERY (ВОССТАНОВЛЕНИЕ) еще раз для возврата в главное меню.

## Технические спецификации

Назначение	полупрофессиональное
Рама	высокопрочная с двухслойной покраской "металлик" и лакировкой
Система нагружения	электромагнитная EMS
Кол-во уровней нагрузки	32 (10-350 Ватт)
Маховик	инерционный вес 25.3 кг (собственный вес 11.5 кг)
Педальный узел	дисковый шатун и сочленения на подшипниках FAG (Германия)
Педали	антискользящие
Расстояние между педалями	90 мм (супермалый Q-Фактор E.S.Q.F.™)
Длина шага	520 мм
Наклон	нет
Ролики	сдвоенные (2x2) коммерческого класса из высококачественного полиуретана
Направляющие	стальные парные, с алюминиевыми накладками
Рукоятки	мультипозиционные
Измерение пульса	сенсорные датчики
Консоль	основной LED дисплей и 4 дополнительных LCD дисплея
Показания консоли	программный профиль, время, дистанция, калории, обороты в мин., пульс, уровни, Ватты, фитнес-тест (Recovery), жиροанализатор (Body Fat)
Кол-во программ	22 (в т. ч. пульсозависимые)
Спецификации программ	ручной режим, 12 тренировочных профилей, 1 Ватт-фиксированная, 4 пульсозависимые, 4 пользовательские
Статистика тренировок	нет
Мультимедиа	нет
Интернет	нет
Интеграция	нет
Язык(и) интерфейса	английский
Вентилятор	нет
Подставка под планшет	есть
Зарядка мобильного устройства	нет
Складывание	нет
Транспортировочные ролики	есть
Размер в рабочем состоянии (Д*Ш*В)	208*81*184 см
Вес нетто	112 кг
Вес брутто	140 кг
Макс. вес пользователя	160 кг
Питание	сеть 220 Вольт

Гарантия	1 год
Производитель	Neotren GmbH, Германия
Страна изготовления	КНР

Поставщик: ООО «Неотрен», 115201, Россия, Москва, Каширский проезд, д. 17, стр. 9.

Дата изготовления указана на упаковке тренажера.

\*Упаковка содержит информацию о дате изготовления оборудования, указанную в виде шифра.

*Пример: C190122,*

*где 19 – год изготовления,*

*01 – месяц изготовления,*

*22 – внутренний номер учета.*

Оборудование сертифицировано в соответствии с Техническим Регламентом Таможенного Союза.

\*Производитель оставляет за собой право вносить изменения в конструкцию тренажера, не ухудшающие значительно его основные технические характеристики.

Все актуальные изменения в конструкции либо технических спецификациях изделия отражены на официальном сайте поставщика оборудования ООО «Неотрен»: [www.neotren.ru](http://www.neotren.ru)

Последнюю версию Руководства пользователя можно найти на сайте поставщика ООО «Неотрен»: [www.neotren.ru](http://www.neotren.ru)

## **ВНИМАНИЕ!**

**ТРЕНАЖЕР ПРЕДНАЗНАЧЕН ДЛЯ ДОМАШНЕГО И КОММЕРЧЕСКОГО  
ИСПОЛЬЗОВАНИЯ**

