

AirDyne[®]
ADB



CE Данный продукт соответствует
требованиям CE

Руководство по сборке/

Руководство пользователя

При использовании электроприборов необходимо соблюдать следующие базовые инструкции по технике по безопасности:



Данная иконка обозначает потенциально опасную ситуацию, которая может привести к травмам или смерти, если ее не избежать.

Соблюдайте следующие правила:



Прочитайте и запомните все предупреждения, указанные на тренажере.



Внимательно прочитайте и запомните все инструкции по сборке. Прочитайте руководство полностью. При необходимости перечитывайте его.



Во избежание риска поражения электрическим током или использования тренажера без присмотра, всегда отключайте его от розетки после использования и перед очисткой.



Для снижения риска ожогов, поражения электрическим током или травм прочитайте и запомните данное руководство. Несоблюдение данных инструкций может привести к травмам, поражению электрическим током и, возможно, смерти.

- Не разрешайте посторонним, особенно детям, находится рядом с оборудованием во время сборки.
- Не устанавливайте батарею в тренажер, пока это не будет сказано в инструкции. Также не присоединяйте к тренажеру опциональный блок питания до указания в инструкции.
- Не оставляйте подключенный к розетке тренажер без присмотра. Если не используете, то всегда отключайте тренажер от розетки, также делайте это при снятии или установке частей.
- Перед каждым использованием проверяйте тренажер на присутствие сломанных или изношенных частей. Не используйте, если обнаружите неисправность. Внимательно осмотрите педали и кривошип. Для получения информации о ремонте свяжитесь с продавцом.
- Запрещено использовать людям, состояние которых может повлиять на работу оборудования, или привести к травмам.
- Не помещайте посторонние объекты в отверстия тренажера.
- Не собирайте тренажер на улице или во влажном помещении.
- Убедитесь, что сборка тренажера проходит в подходящем месте, где нет помех и посторонних людей.
- Некоторые части тренажера могут быть большими или тяжелыми. При установке таких частей, попросите о помощи второго человека. Не производите шаги сборки с тяжелыми или большими частями в одиночку.
- Установите тренажер на твердую ровную горизонтальную поверхность.
- Не пытайтесь сменить дизайн или функциональность машины. Это может отразиться на безопасности и аннулировать гарантию.
- При необходимости замены используйте только оригинальные части и крепежи Nautilus. Использование других частей может привести к рискам для жизни и здоровья пользователя, неправильной работе тренажера и аннулированию гарантии.
- Не используйте и не включайте тренажер пока он не будет полностью собран и проверен на правильность работы, в соответствии с руководством.
- Используйте тренажер только по прямому назначению, указанному в руководстве. Не используйте не рекомендованные производителем дополнительные части.
- Производите все шаги сборки по порядку. Неправильная последовательность сборки может привести к травмам и неправильной работе тренажера.
- Данный продукт содержит магниты. Магнитное поле может мешать работе некоторых медицинских устройств. При сборке, использовании или обслуживании пользователи могут близко подойти к этим магнитам. Если Вы используете важное для жизни медицинское оборудование, такое как электрокардиостимулятор, важно проконсультироваться с врачом до использования оборудования. Пожалуйста, ознакомьтесь с разделом «Предупреждающие ярлыки и Серийный номер», где указано расположение магнитов тренажера.
- **ЗАПОМНИТЕ ДАННЫЕ ИНСТРУКЦИИ**

Перед началом использования тренажера ознакомьтесь со следующими правилами:



Прочитайте и запомните настоящее руководство. При необходимости перечитайте

ADANGER

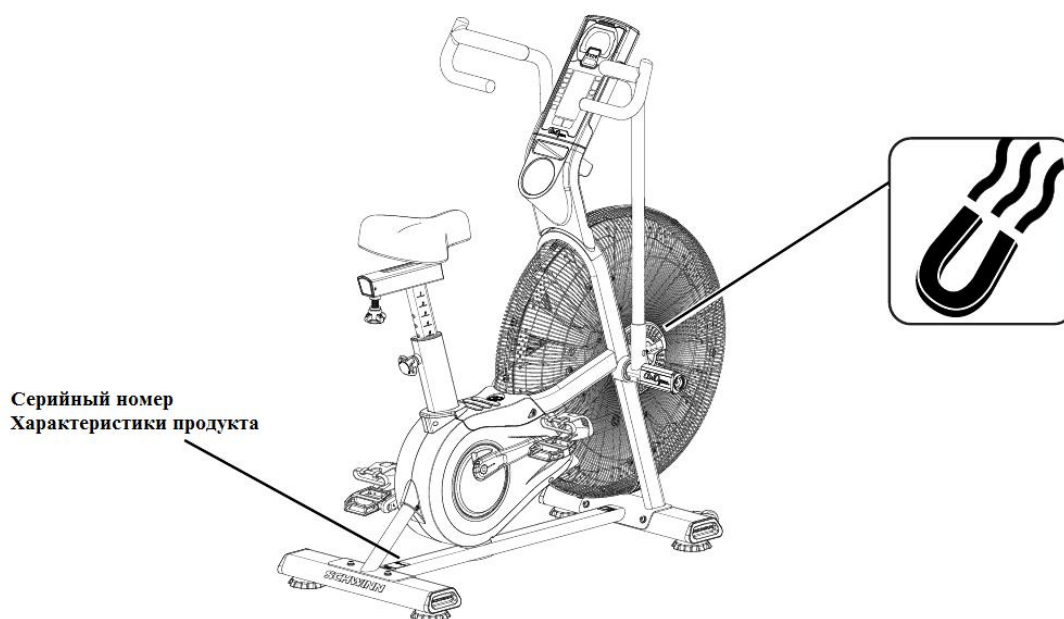
Во избежание риска поражения электрическим током или использования тренажера без присмотра, отключайте его от розетки и подождите 5 минут перед очисткой, обслуживанием или ремонтом тренажера. Положите силовой кабель в безопасное место.

- Не разрешайте детям подходить близко к тренажеру. Движущие и другие части машины могут быть опасными для них.
- Не использовать лицам, младше 14
- Перед началом занятий проконсультируйтесь с врачом. Если вы почувствовали боль, тяжесть в груди, у вас сбилось дыхание, или вы почувствовали головокружение, немедленно остановитесь. Перед следующим использованием тренажера обратитесь к врачу. Используйте подсчеты и другие измерения тренажера только для информации.
- Перед каждым использованием проверяйте тренажер на повреждение силового кабеля и электрической розетки, поломку или износ частей. Не используйте, если обнаружите неисправность. Внимательно осмотрите педали и кривошип. Для получения информации о ремонте свяжитесь с продавцом.
- Максимальный вес пользователя: 159 кг (350 фунтов). Запрещается использовать, если Ваш вес больше.
- Не носите широкую одежду или украшения. В тренажере есть движущиеся части. Не помещайся пальцы или другие объекты в движущие части машины.
- При занятиях на тренажере всегда обувайте спортивную обувь на резиновой подошве. Не занимайтесь босиком или в носках.
- Установите и занимайтесь на тренажере только на твердой ровной горизонтальной поверхности.
- Не спускайтесь с тренажера до полной остановки педалей.
- Поставьте педали стабильно перед тем, как стать на них. Будьте аккуратны, когда заходите и сходите с тренажера.
- Перед обслуживанием отключите тренажер от питания.
- Не используйте тренажер на улице или во влажных условиях.
- Оставьте свободным, как минимум, 0,6 м (24") с каждой стороны тренажера. Это рекомендованное безопасное расстояние для входа/ выхода с тренажера. При занятии на тренажере это место должно быть пустым.
- Не переутомляйтесь. Занимайтесь на тренажере в манере, описанной в руководстве.
- Производите все рекомендованное руководством регулярное и периодическое обслуживание.
- Не помещайте посторонние объекты в отверстия тренажера.
- Правильно регулируйте и безопасно используйте все Устройства для регулировки положения. Убедитесь, что эти устройства не задевают пользователя.
- Педали должны быть чистыми и сухими.
- Занятия на тренажере требуют координации и баланса. Во время тренировки могут быть изменения скорости и уровня сопротивления, будьте внимательны, не потеряйте при этом баланс и не упадите.
- Не оставляете включенный тренажер без присмотра. Отключайте от питания, если тренажер не используется и перед снятием или установкой частей.
- Держите батарейки подальше от источников тепла или горячих поверхностей.
- Не смешивайте новые и использование батареек.
- Не смешивайте щелочные, стандартные (карбон-цинк) или аккумуляторные батарейки (Ni-Cd, Ni-MN и т.д.) батареек.
- Не старайтесь зарядить не предназначенный для зарядки батареек. Замените и правильно утилизируйте использованные батареек.
- Перед зарядкой аккумуляторных батареек достаньте их из тренажера.
- Не подвергните короткому замыканию клеммы питания батареек.

ПРЕДУПРЕЖДАЮЩИЕ ЯРЛЫКИ И СЕРИЙНЫЙ НОМЕР

- Для безопасного хранения тренажера достаньте батарейки и установите транспортировочный и иммобилизационный хомут для обеспечения сохранности устройства сопротивления. Храните тренажер в недоступном для детей и животных месте.
- Если тренажер используется в коммерческих целях, то нужно обеспечить условия, чтобы технические специалисты всегда могли получить доступ к тренажеру для обслуживания. Уровень обслуживания зависит от специальных условий установки тренажера, безопасности помещения и ознакомления пользователей с оборудованием. Так как этот тренажер используют разные люди, перед каждым занятием необходимо проверять регулировку и затяжку седений, педалей и рукоятей.
- Данное оборудование не предназначено для использования людьми (включая детей) с ограниченными физическими, сенсорными и умственными возможностями, людьми с недостатком опыта и знаний, если они не занимаются под наблюдением ответственного за их безопасность человека.
- Велотренажер не может остановить педали независимо от устройства сопротивления. Для остановки необходимо снизить темп, чтобы замедлить педали и устройство сопротивления. Не сходите с тренажера до полной остановки педалей. Будьте осторожны, движущиеся части могут ударить заднюю часть ноги.

Предупреждающие ярлыки и Серийный номер



Максимальный вес пользователя: 159 кг (350 фунт)

Общая площадь (подножки) оборудования: 5280 см²
(819.5 1.дюймов²)

Вес тренажера: 51,3 кг (113 фунтов)

Мощностные требования:

Рабочее напряжение: 9В DC

Рабочая сила тока: 1,5А

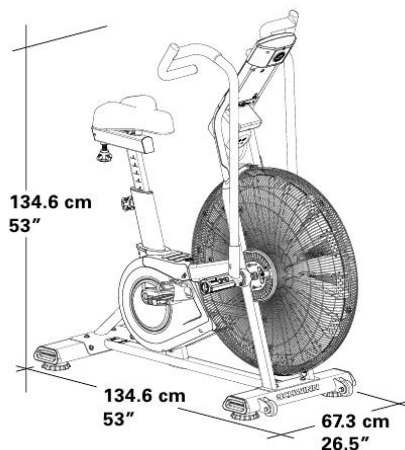
Силовой адаптер AC: 100В-240В AC, 50-60Гц

Опциональная батарея: 2 D батареи (LR20) – не включены в комплект

Совместим с:



ISO 20957



НЕ выбрасывать данный продукт. Его необходимо переработать. Верный способ утилизации продукта указан в соответствующем утилизационном центре.

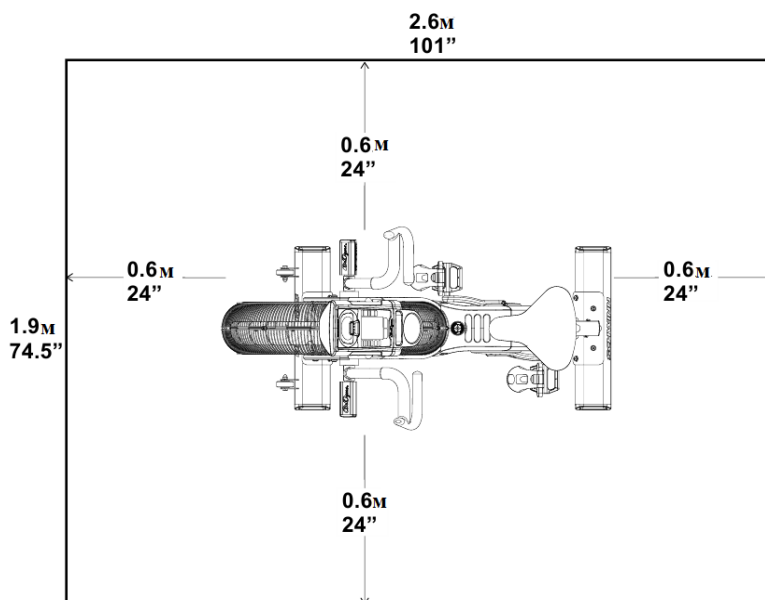
Перед сборкой

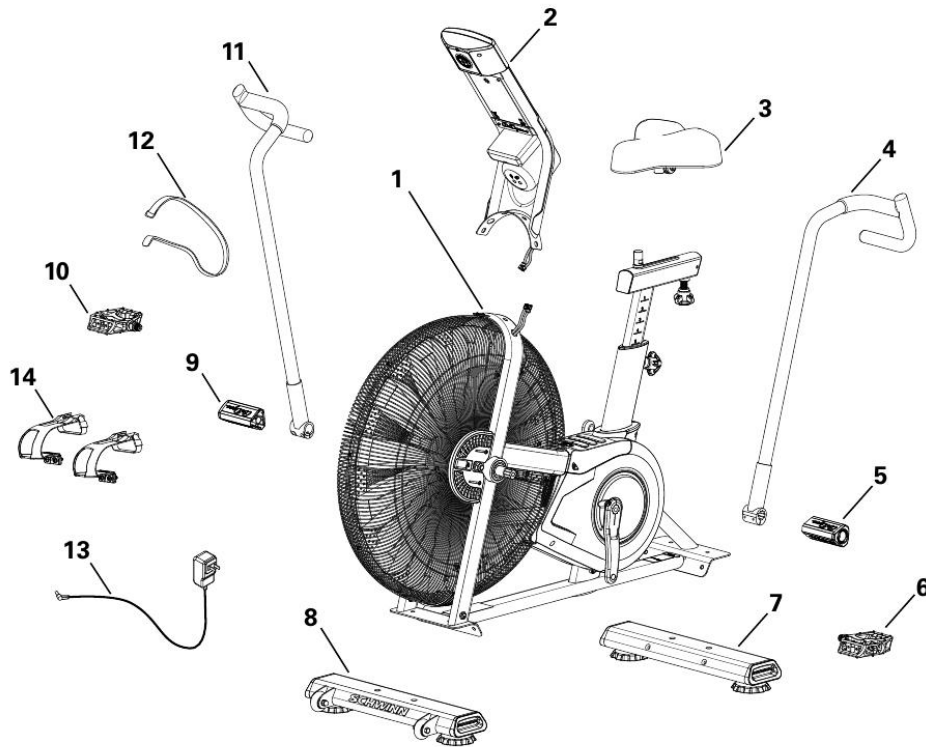
Выберите подходящее место для расположения тренажера. Для безопасности необходимо установить тренажер на твердую ровную поверхность. Область для тренажера должна быть 1,9м (74,5”) х 2,6 м (101”).

Базовые советы при сборке

При сборке воспользуйтесь следующими советами:

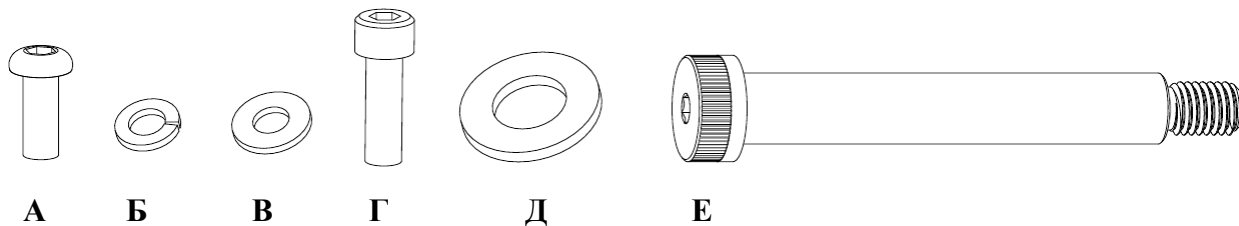
- Перед сборкой прочтите и запомните инструкции по технике безопасности
- Соберите вместе все необходимые для шага части
- Используйте рекомендуемые ключи, чтобы крутить все болты и гайки: вправо (по часовой стрелке) для закручивания и влево (против часовой стрелки) для раскручивания, если в инструкции не указано иное.
- При присоединении 2 частей немного приподнимите и посмотрите через отверстия для болтов, чтобы легче было их вставить.
- Для сборки нужно 2 человека





Для облегчения сборки на правую (“R”) и левую (“L”) стороны были наклеены соответствующие наклейки.

№	К-во	Описание	№	К-во	Описание
1	1	Рама в сборе	8	1	Стабилизатор, передний
2	1	Консоль/ горловина в сборе	9	1	Подножка. Правая
3	1	Седло	10	1	Педаль, правая
4	1	Рукоять, левая	11	1	Рукоять, правая
5	1	Подножка, левая	12	1	Транспорт. и иммилиб. хомут
6	1	Педаль, правая	13	1	Силовой адаптер АС
7	1	Стабилизатор, задний	14	2	Зажим для большого пальца



№	К-во	Описание	№	К-во	Описание
А	12	Шестигранный винт с полукруглой головкой, М8х20	Д	2	Плоская шайба, М16
Б	12	Контргайка, М8	Е	2	Винт с буртиком, М12х100
В	12	Плоская шайба, М8			
Г	4	Винт с головкой под торцовый ключ, М8х25			

Примечание: данные крепежи предоставлены для замены в Карте крепежей. Обратите внимание, что после полной сборки тренажера могут остаться некоторые крепежи.

Инструменты

Включенные



6 мм

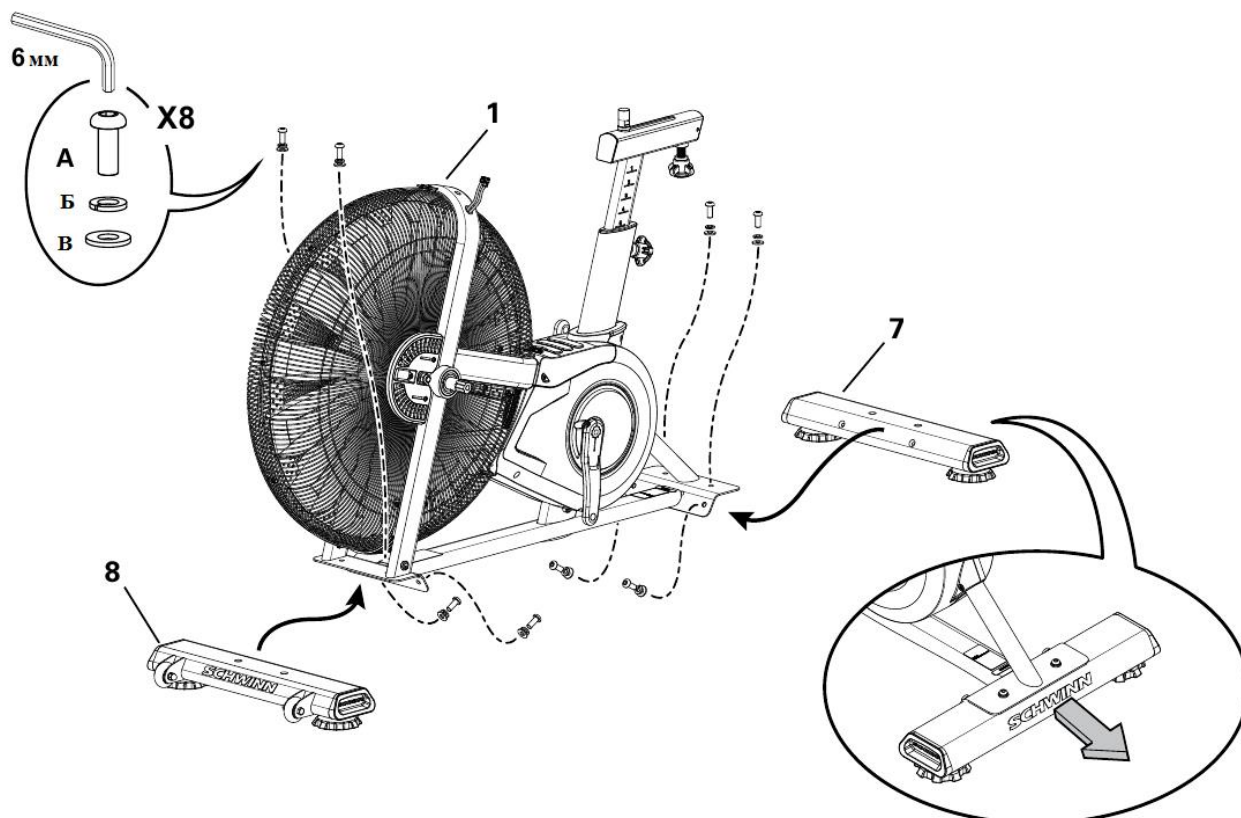


#2
6 мм



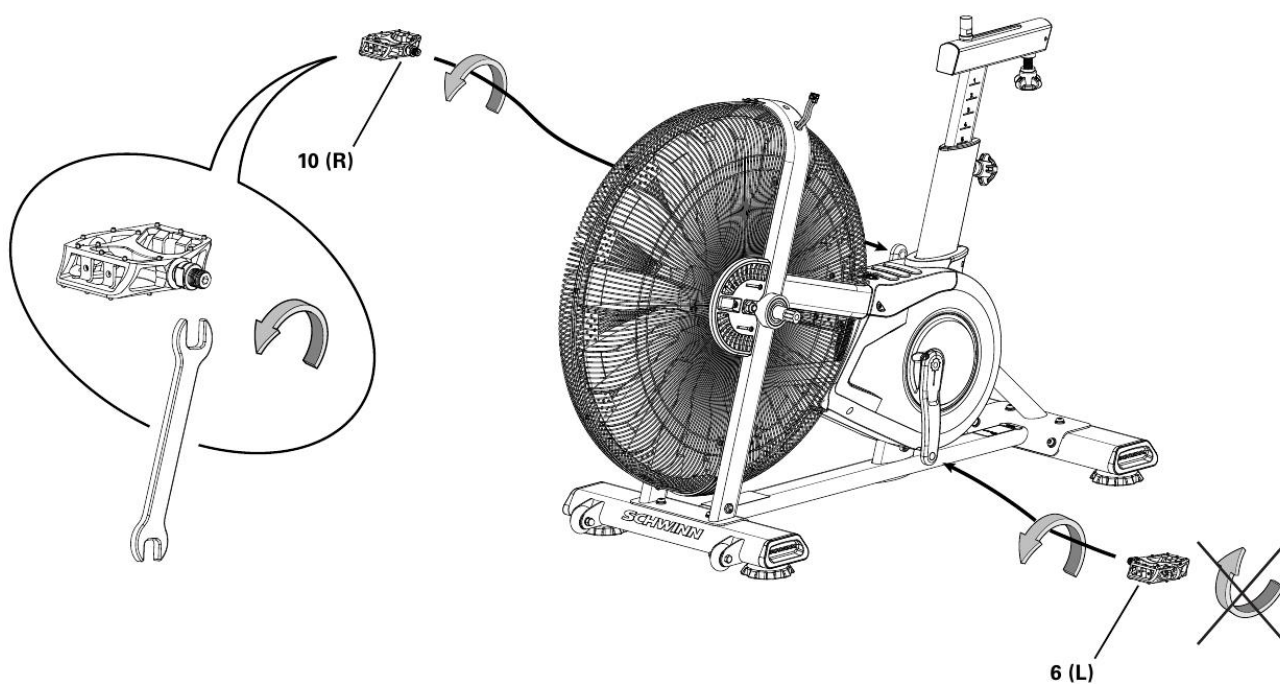
13 / 15 мм

1. Присоедините стабилизаторы к раме в сборе



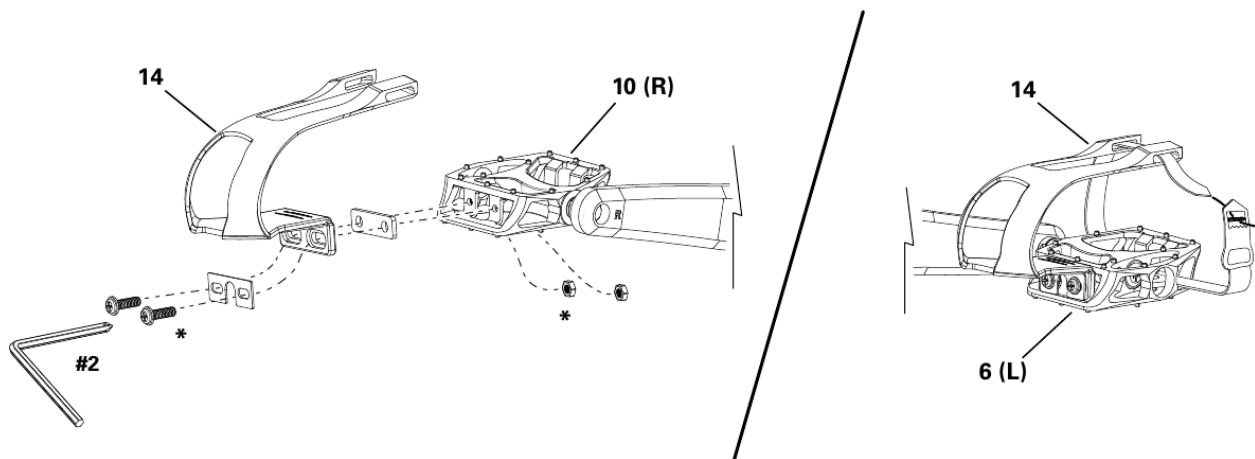
2а. Присоедините педали к раме в сборе

Примечание: левая педаль с обратным вкручиванием. Убедитесь, что крепите педали к правильной стороне тренажера. Ориентация из позиции сидя на велотренажере. На левой педали указано “L”, а правой “R”.



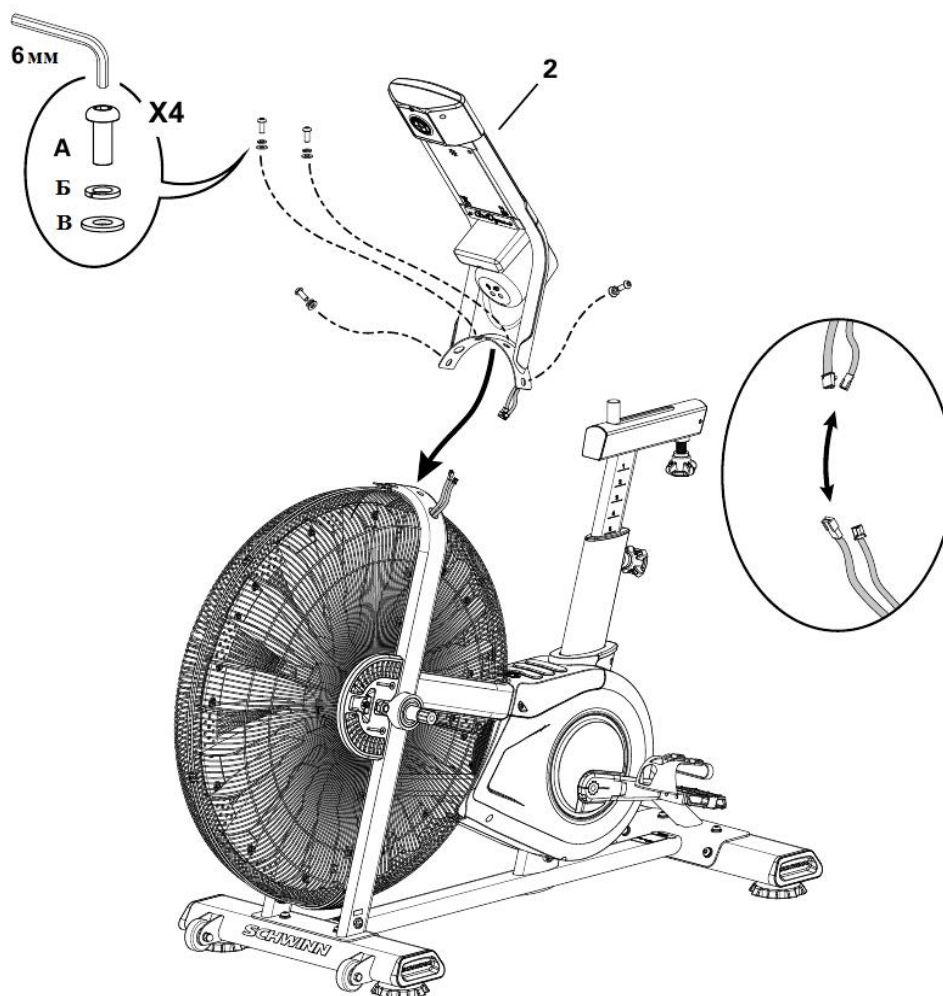
26. Присоедините зажим для большого пальца к педали и установите хомут

Примечание: крепежи (*) предустановлены на зажим для большого пальца, но не включены в карту крепежей. Найдите стяжку на внешней части педали (на расстоянии от кривошипа).



3. Соедините провода и присоедините консоль/горловину в сборе к раме в сборе.

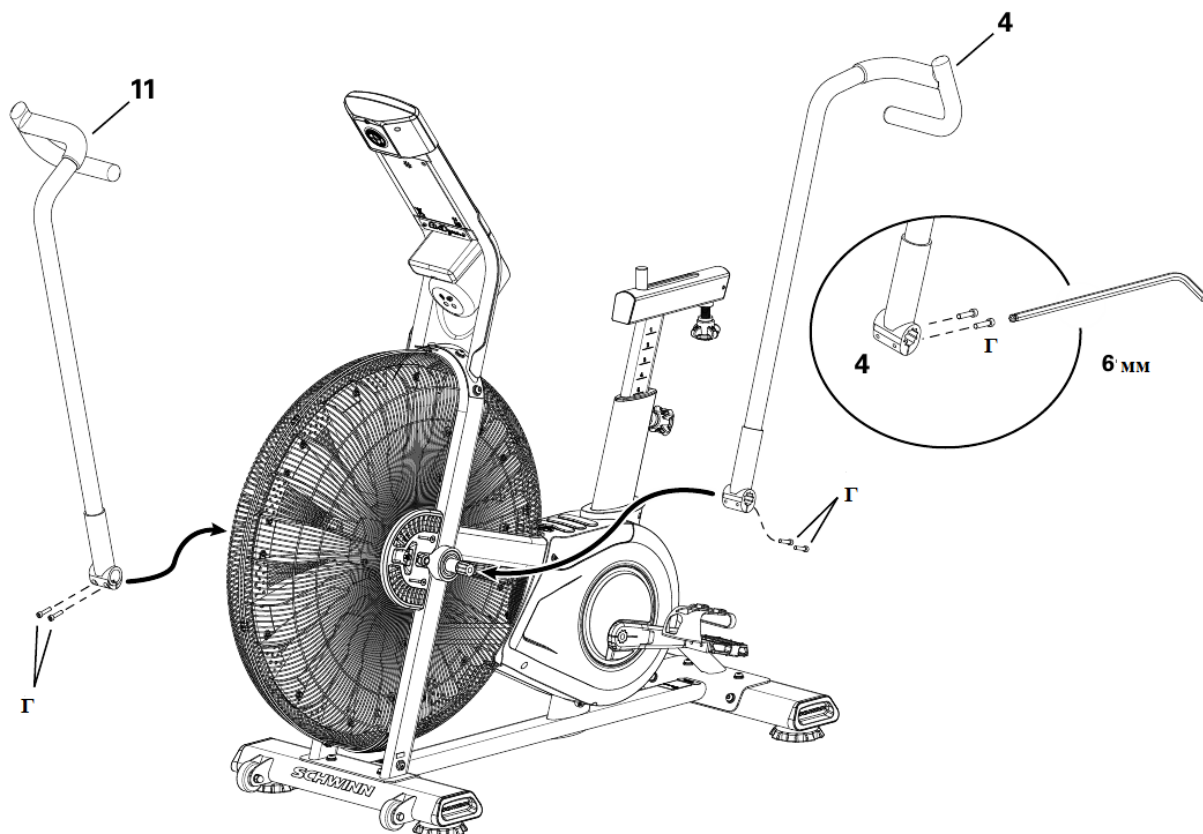
Примечание: не зажимайте провода.



4.Присоедините рычаги рукояты к раме в сборе

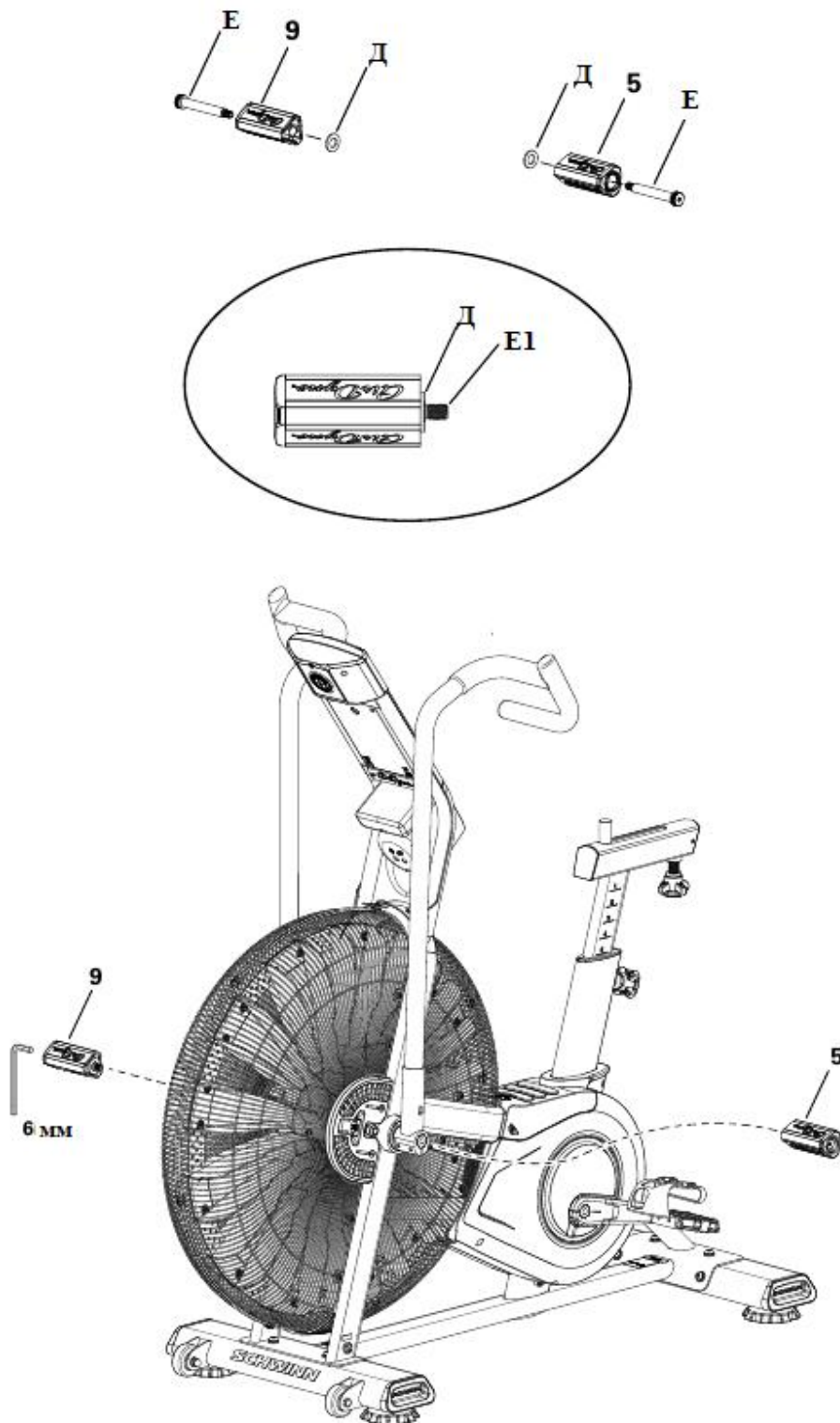


Полностью затяните болты. Перед началом занятий убедитесь, что рычаги рукоятей закреплены. Если есть динамометрический ключ, затяните болты до 40 Нм.



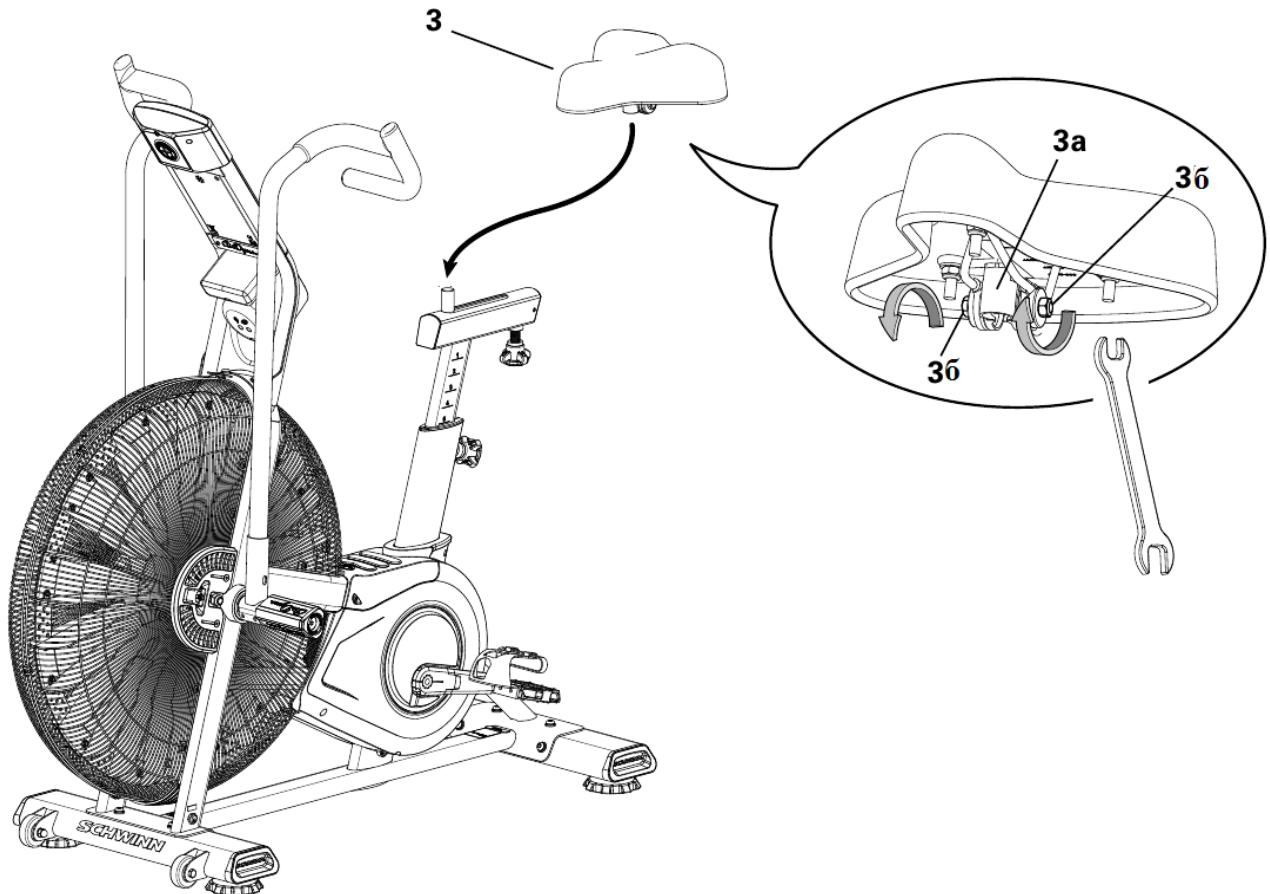
5. Установите подножки и крепежи, присоедините подножки к раме в сборе.

ПРИМЕЧАНИЕ: полностью вставьте винт с буртиком (Е) через подножку, установите шайбу (Д) на конец подножки. Убедитесь, что шайба не касается резьбу винта (Е1). Шайба не должна падать с подножки при установке.



6.Присоедините седло на седлодержатель.

ПРИМЕЧАНИЕ: убедитесь, что седло стоит ровно. Затяните обе гайки (3б) на кронштейне седла (3а), чтобы закрепить седло.



7. Присоедините силовой адаптер

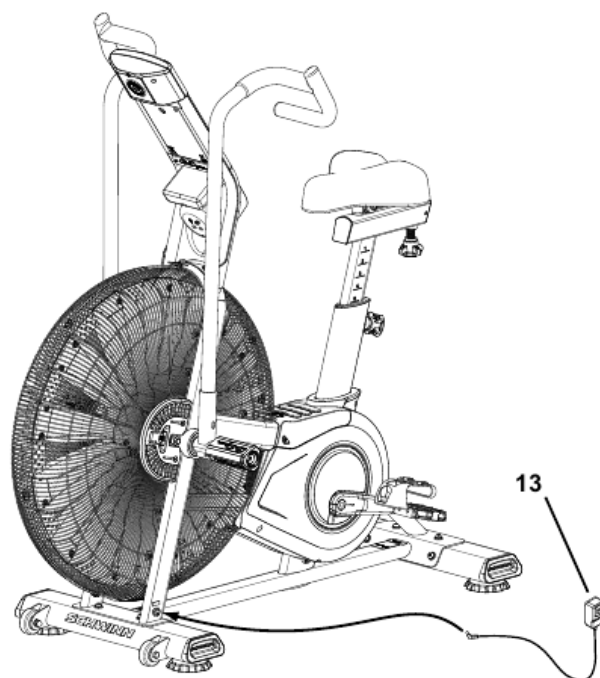
Консоль тренажера может работать от батарейки или силового кабеля. Если установлены и батарейки, и силовой адаптер, то консоль будет работать от силового адаптера.

Примечание: если Вы используете аккумуляторную батарею, то силовой адаптер не будет ее заряжать.

После окончательной сборки тренажера установите силовой адаптер и присоедините его к розетке.

ПРИМЕЧАНИЕ: если Вы используете силовой адаптер, то убедитесь, что провод находится подальше от педалей.

ПРИМЕЧАНИЕ: если вы не используете батарею, то рекомендуется ее вынимать во избежание коррозии.



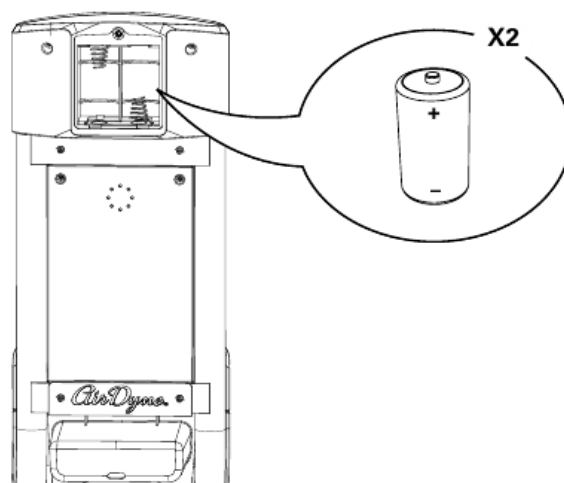
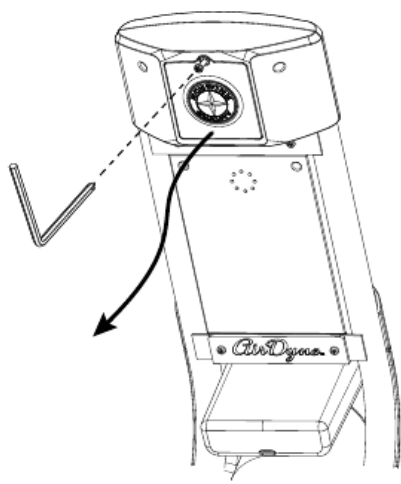
Оptionальные батареи консоли

Примечание: открутите винт и снимите крышку аккумуляторного отсека. В консоли используются батареи класса D (LR20). Убедитесь, что батареи расположены правильно относительно отметок +/- в отсеке. Если Вы используете аккумуляторную батарею, то силовой адаптер не будет ее заряжать.



Не смешивайте старые и новые батарейки.

Не смешивайте щелочные, стандартные (карбон-цинк) и аккумуляторные (Ni-Cd, Ni-MN и т.д.) батареи



8. Финальная проверка

Проверьте тренажер и убедитесь, что все крепежи затянуты, а все части собраны правильно. Запишите серийный номер машины в специальное поле руководства.



Не включайте и не занимайтесь на тренажере, пока он не будет полностью собран и проверен согласно руководству.

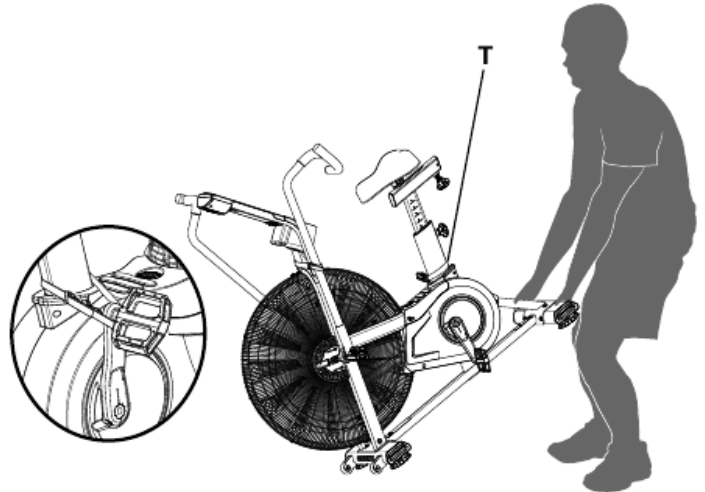
Перемещение тренажера



Тренажер можно передвигать одному или попросить помощи, в зависимости от физических возможностей человека. Убедитесь, что Вы и все, кто Вам помогает, физически способны поднять и переместить тренажер. При подъеме соблюдайте технику безопасности.

1. Снимите силовой адаптер.
 2. Прикрепите кривошип к седлодержателю с помощью транспортировочного и иммобилизационного хомута. (Ф).
 3. С помощью заднего стабилизатора аккуратно поднимите тренажер и поставьте его на транспортное колесо.
- Примечание:** вентилятор не должен дотрагиваться до пола.
4. Переместите машину.
 5. Аккуратно установите на новое место.

Примечание: будьте аккуратны при перемещении тренажера. Прерывистые движения могут сказаться на работе компьютера.



Для упрощения ограничитель для ног не указан

Выравнивание велотренажера

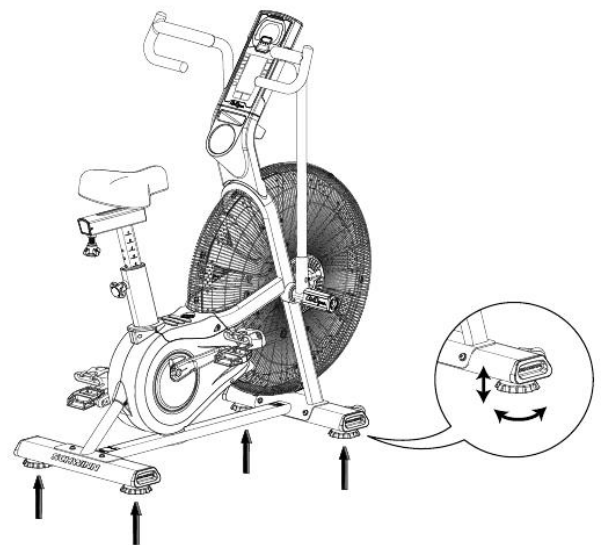
Если область тренировки неровная, то тренажер необходимо выровнять. Регуляторы находятся с каждой стороны стабилизаторов. Для выравнивания:

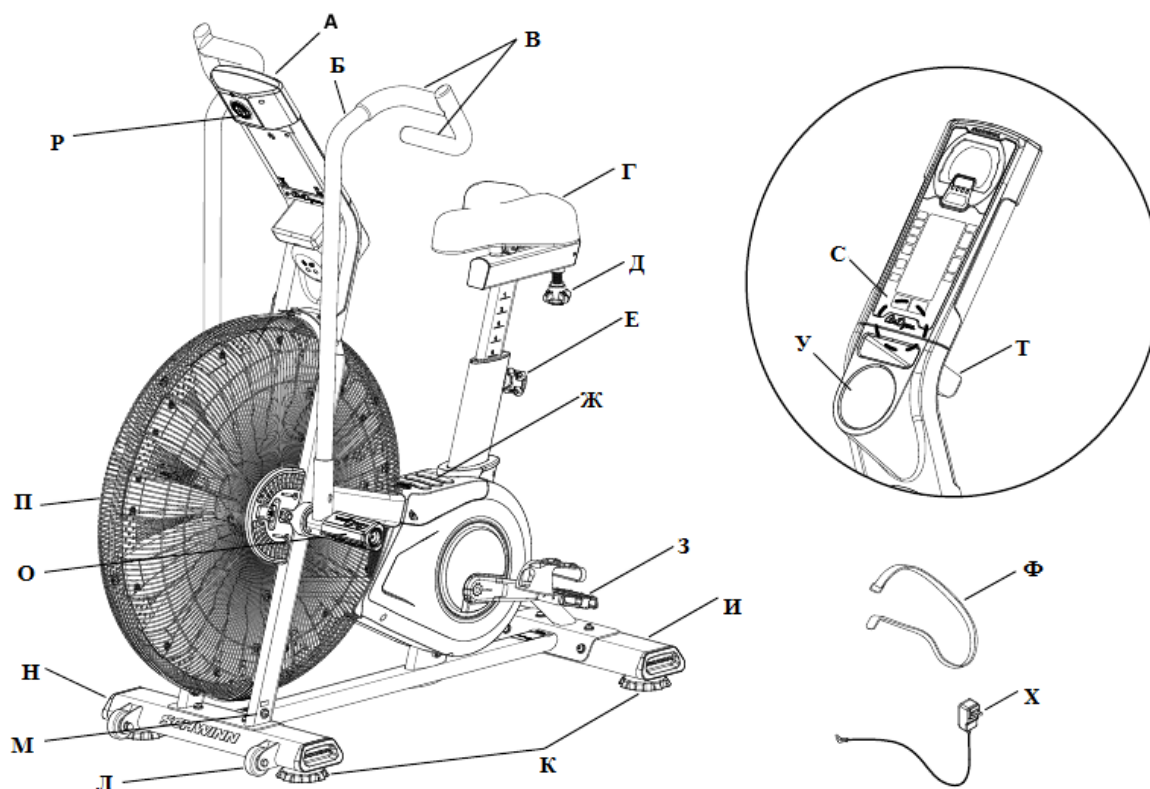
1. Установите тренажер в область, где будут проходить тренировки.
2. Крутите стабилизирующие ножки, пока они стабильно не станут на пол.



Не откручивайте регуляторы до такой степени, чтобы они отсоединились или выкрутились из тренажера. Мы можете получить травму или повредить тренажер.

Перед началом занятий, убедитесь, что тренажер стоит ровно и стабильно.





А	Консоль	З	Педаль с ограничителем для ног (пальца ноги)	П	Вентилятор воздушного сопротивления
Б	Рукоять	И	Задний стабилизатор	Р	Аккумуляторный отсек
В	Ручка	К	Регулятор	С	Ресивер для телеметрии частоты пульса (HR (ЧП))
Г	Седло	Л	Транспортировочный ролик	Т	Подставка для устройств
Д	Рукоятка регулировка ползунка седла	М	Силовой разъем	У	Бутылкодержатель
Е	Рукоятка регулировка седлодержателя	Н	Передний стабилизатор	Ф	Транспортировочный и иммобилизац. хомут
Ж	Прокладка подножки	О	Подножка	Х	Силовой адаптер



Аксессуары

Ц | Воздушный дивертор AirDyne®

Свяжитесь с продавцом для приобретения.

ВНИМАНИЕ! Данные, подсчитанные или отображенные тренажером, используются только для информации. Показания частоты пульса указаны примерно и используются только для информации. Чрезмерные упражнения могут привести к травмам или смерти. Если вы почувствовали себя плохо, немедленно прекратите тренировку.

Перемещение тренажера

Консоль отображает информацию о тренировке на экране дисплея.

Программы:

- Ручная
- Интервалы 20/10
- Интервалы 30/90
- Обычный интервал
- Целевое время
- Зона частоты пульса
- Целевые калории
- Целевые килоджоули
- Целевые мили
- Целевые километры

Тахометрический дисплей

1. **Тахометрический LCD дисплей** – счетчик делится на 60 сегментов для отражения текущих показателей КАЛ/МИН (cal/min) и БАТТ (watts). Для КАЛ/МИН (cal/min) счетчик использует две линейных шкалы: каждое большое деление сегмента (0-30) отражает 1 калорию/минуту, а каждое малое деление сегмента (30-60) отражает 1 калорию/минуту.

2. Тахометрические ярлыки – отражают тип показателя, отражаемого на тахометрическом дисплее:

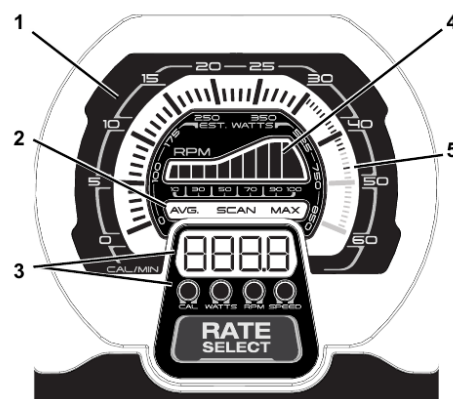
- СРЕД. (avg) – средний показатель при анализе тренировки.
- СКАН (scan) – в режиме Скан тахометр автоматически проходит через данные диапазона. Каждый дисплей диапазона включается на 3 сек.
- МАКС (max) – отражает максимальные показатели при анализе тренировки.

3. **Дисплей тахометрических показателей** – отражает следующие числовые показатели:

- КАЛ/МИН (cal/min) – примерное количество калорий, сжигаемых за минуту (согласно Ватт). Максимальный показатель – 999,9.
- ОБ/МИН (rpm) – обороты в минуту тренажера (об/мин). максимальный показатель – 9999.
- СКОРОСТЬ (speed) – скорость тренажера в милях в час с указанием до десятых, например, 10,5. Максимальный показатель – 999,9.

4. **Тахометрический холм** – отражает работу пользователя об/мин (rpm) по линейной шкале 1-100 (раздел на 10 сегментов).

5. **Максимальное деление КАЛ/МИН (cal/min)** – максимальный достигнутый показатель отражается делением (на тахометрическом LCD дисплее) в течение всей тренировки.



Дисплей данных программы

6. ВРЕМЯ (time)

Дисплей ВРЕМЕНИ используется только для интервальной тренировки. во время тренировки здесь отражается оставшееся время. При анализе тренировки – общее время.

7. КРУГ (round)

Дисплей КРУГОВ используется только для интервальной тренировки. Первый сегмент 00 отображает номер текущего круга. Второй сегмент 00 отображает общее количество кругов. Максимальное количество кругов – 49.

8. Область ВРЕМЕНИ/ИНТЕРВАЛА (time/interval)

У дисплея ВРЕМЕНИ/ИНТЕРВАЛА есть два режима: по умолчанию и интервал. Ярлыки Спринт (Sprint) и Возврат (Recover) используются только для программы интервалов.

Режим по умолчанию отражает прошедшее и оставшееся время, в зависимости от используемой программы. Время увеличивается до 99 минут 59 сек (максимальное время).

Режим интервалов отражает состояние тренировки (Спринт/Возврат (Sprint/Recover)) и оставшееся время в этом состоянии. Максимальной 99 сек в каждом состоянии.

9. Нажмите ▲/▼ для настройки (press ▲/▼ to adjust)

Окно «Нажмите ▲/▼ для настройки» появляется перед тренировкой для уменьшения/увеличения целевого количества интервалов. Показатель будет моргать то тех пор, пока его не настроят.

10. Суммарные показатели

Дисплей суммарных показателей отражает работу (калории, килоджоули) или дистанцию (мили, км), достигнутые во время тренировки. Программы ручная и интервал начинаются с 0 с прямым отсчетом. В целевых программах обратный отсчет идет до 0, но для остальных показателей используется прямой отсчет. Нажмите кнопки выбора КАЛ, МИ, КДЖ, КМ (cal, mi, kj, km) для движения каждого показателя.

Ярлыки СРЕДНИЙ (average) и ВСЕГО (total) отражают показатели в анализе тренировки.

11. Индикатор батареев

Индикатор батареи включается при уровне батареи 25% и ниже.

12. Звук

Иконка звука всегда включена для звукового предупреждения. Три точки справа указывают на настройки звука. (ВЫКЛ.: нет точек, Полный: - три точки)

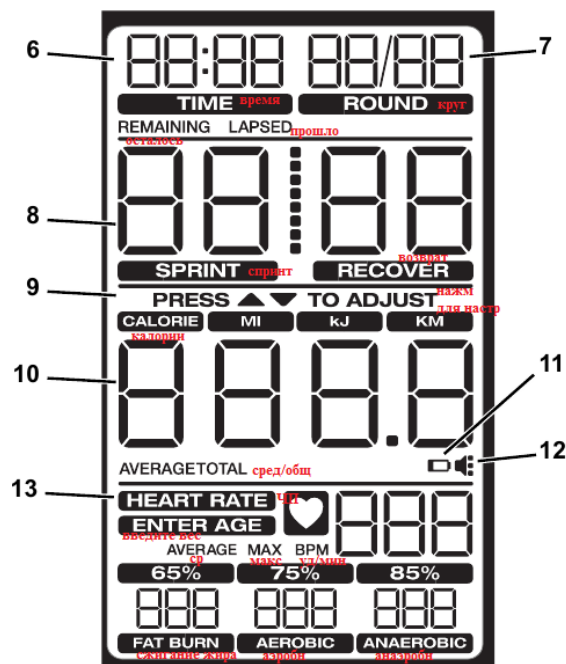
13. ЧАСТОТА ПУЛЬСА (heart rate)

Дисплей ЧАСТОТЫ ПУЛЬСА (heart rate) отражает частоту пульса в ударах в минуту (BPM), передаваемую с датчика телеметрической частоты пульса. Иконка будет моргать, если есть сигнал от нагрудного ремня телеметрической частоты пульса. Показатель данного дисплея будет пуст, если сигнал частоты пульса не был обнаружен. Ярлыки СРЕДНИЙ (average) и ВСЕГО (total) отражают показатели ЧП в анализе тренировки.

Перед началом занятий проконсультируйтесь с врачом. Немедленно прекратите заниматься, если Вы почувствовали боль или зажатие в груди, у Вас сбилось дыхание или закружилась голова. Перед следующим использованием оборудования свяжитесь с врачом. Данные, подсчитанные или отображенные тренажером, используются только для информации. Показания частоты пульса указаны примерно и используются только для информации

Сообщение «ВВЕДИТЕ ВОЗРАСТ» (enter age) появится, если пользователь нажал кнопку ЗОНЫ ЧП (HR zones). по умолчанию –35.

Показатели СЖИГАНИЕ ЖИРА (fat burn), АЭРОБНЫЙ (aerobic), АНАЭРОБНЫЙ (anaerobic) в поле частоты пульса подсчитываются на базе показателя для возраста.



Функции клавиатуры

С помощью кнопки ВЫБОР ДИАПАЗОНА (rate select) можно пролистать опции тахометрического дисплея (КАЛ/МИН (cal/min), ВАТТ (watts), об/мин (RPM), СКОРОСТЬ (speed)). Нажмите и удерживайте кнопку в течение 3 сек., чтобы перейти в режим Сканирования (scan) и пролистать все опции автоматически. Каждый показатель отражается в течение 3 сек. для выхода из режима Сканирования (scan) нажмите кнопку ВЫБОР ДИАПАЗОНА (rate select).

Кнопка ИНТЕРВАЛ 20/10 (interval 20/10) – для выбора программы Интервалы 20/10.

Кнопка ИНТЕРВАЛ 30/90 (interval 30/90) – для выбора программы Интервалы 30/90.

Кнопка обычный интервал (custom interval) – для выбора тренировки обычный интервал.

Кнопка целевое время (time target) – для выбора тренировки с целевым временем.

Кнопка целевые КАЛ/КДЖ (target cal/kj) – нажмите один раз, чтобы выбрать тренировку с целевыми калориями. Нажмите два раза, чтобы выбрать тренировку с целевыми килоджоулями.

Кнопка целевые МЛ/КМ (target mi/km) – нажмите один раз, чтобы выбрать тренировку с целевыми милями. Нажмите два раза, чтобы выбрать тренировку с целевыми км.

Кнопка ЗОНЫ ЧП (HR zones) – нажмите перед или во время тренировки для начала подсчета зоны частоты пульса.

Кнопка увеличения (▲) - увеличивает показатель (время, цель или возраст) или пролистывает опции. Нажмите и удерживайте для быстрого доступа.

Кнопка ВВОД (enter) – подтверждает настройки для Зоны ЧП и программы обычного интервала.

Кнопка понижения (▼) - снижает показатель (время, цель или возраст) или пролистывает опции. Нажмите и удерживайте для быстрого доступа.

Кнопка выбора КАЛ, МИ, КДЖ, КМ (cal, mi, Kj, Km) – пролистывание различных показателей.

Кнопка звука – выбор и четырех уровней звука звукового сигнала: ВЫКЛ (off), низкий (low), средний (med) (по умолчанию), высокий (high), средний (med), низкий (low), ВЫКЛ (off).

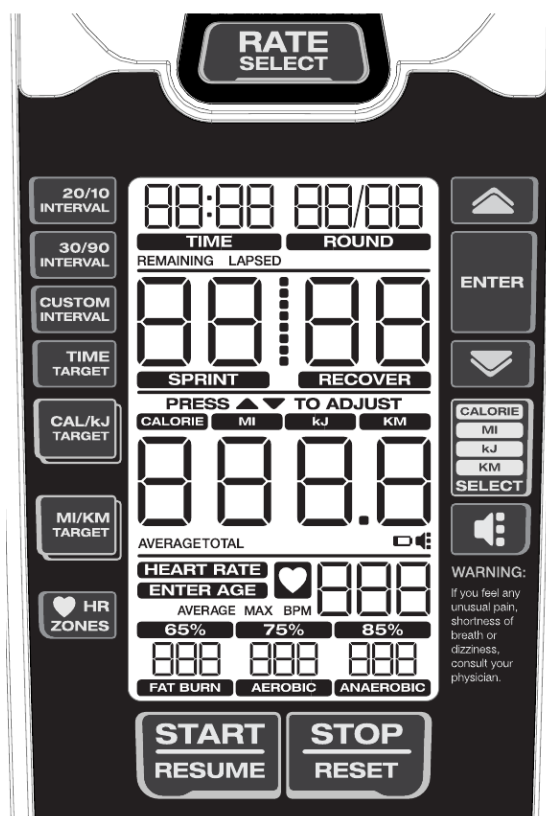
Кнопка СТАРТ/ВОЗОБНОВЛЕНИЕ (start/resume) - включает таймер и возобновляет тренировку после паузы.

Кнопка СТОП/ПЕРЕЗАГРУЗКА (stop/reset) – нажмите один раз, чтобы остановить тренировку и отразить анализ. Нажмите два раза, чтобы перезагрузить консоль и удалить данные (кроме программы обычного интервала).

Удаленный мониторинг частоты пульса

Мониторинг частоты пульса – один из лучших способов контроля интенсивности упражнений. Консоль может считывать телеметрические сигналы ЧП с передатчика беспроводного нагрудного ремня, который работает в диапазоне 4,5кГц -5,5кГц.

Примечание: беспроводной ремень частоты пульса должен быть раскодированным оборудованием Polar Electro или раскодированной моделью, работающей с Polar® (закодированные ремни Polar®, такие как OwnCode® не работают с данным оборудованием)



Если Вы используете электрокардиостимулятор или другое встроенное устройство, то перед использованием нагрудного ремня, или другого телеметрического устройства, необходимо проконсультироваться с врачом.

Подсчет частоты пульса

Ваша максимальная частота пульса обычно снижается с 220 ударов в минуту (уд/мин) (BPM) в детстве до примерно 160 уд/мин к 60 годам. Это снижение обычно происходит линейно со снижением примерно на 1 уд/мин в год. Нет никаких данных о том, что тренировки влияют на снижение максимальной частоты пульса. Люди одинакового возраста могут обладать разной максимальной частотой пульса. Данный показатель проще выяснить с помощью стресс теста, чем при использовании формулы возраста.

Ваш показатель частоты пульса покоя зависит от тренировок на выносливость. Обычно показатель частоты пульса покоя среднего взрослого около 72 уд/мин, но у профессиональных бегунов он может быть всего 40 уд/мин или ниже.

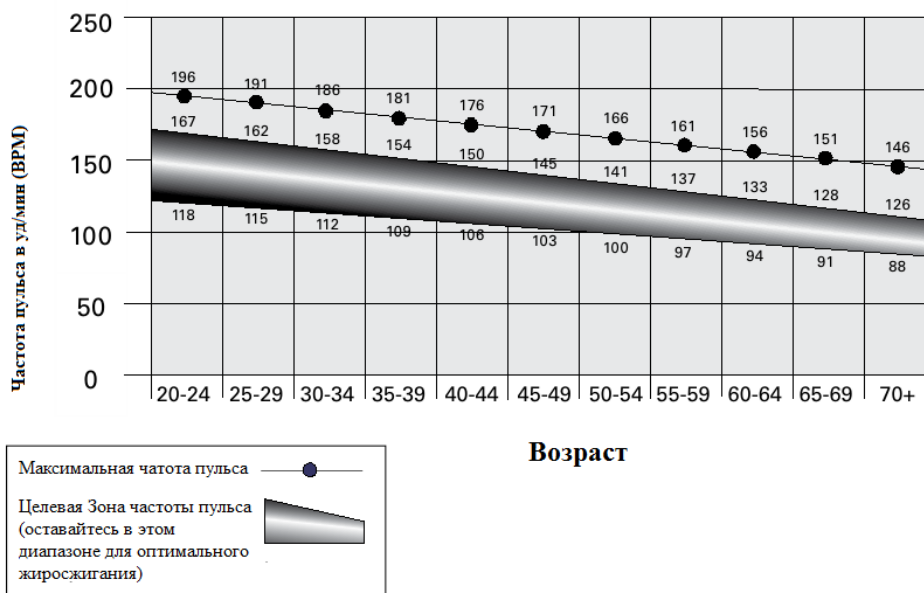
Таблица частоты пульса показывает какая зона частоты пульса лучше подходит для сжигания жира и улучшения сердечно-сосудистой системы. Т.к. физические условия могут отличаться, то Ваша индивидуальная Зона ЧП может быть на несколько ударов выше или ниже, чем приведенная в таблице.

Самая эффективная процедура для сжигания жира во время упражнений – это начать с медленного темпа, затем постепенно повышать интенсивность, пока Ваша частота пульса не будет 60-85% от максимального показателя. Продолжайте при таком темпе, держитесь в зоне около 20 минут. Чем дольше Вы занимаетесь при целевой частоте пульса. Тем больше жира сжигаете.

График кратко объясняет и помогает выбрать целевую частоту пульса согласно Вашего возраста. Как указано выше, Ваша оптимальная частота пульса может быть выше или ниже. Для определения индивидуальной частоты пульса проконсультируйтесь с врачом.

Примечание: несмотря на все упражнения и фитнес режимы, сами решайте, когда Вам нужно повысить или понизить интенсивность и время.

ЦЕЛЕВАЯ ЧАСТОТА ПУЛЬСА ДЛЯ СЖИГАНИЯ ЖИРА



Калибровка

В консоль встроены датчики давления и температуры, которые автоматически калибруют выходное сопротивление для различного давления воздуха (такого как высота). В дополнение, консоль предоставляет возможность ручной калибровки. Калибровка (calibration procedure) регулирует подсчеты сопротивления консоли для различия в натяжении ремня и трения подшипников.

Какую одежду выбрать

Носите спортивную обувь на резиновой подошве. Для занятий Вам понадобится подходящая одежда, позволяющая свободно двигаться.

Как часто необходимо заниматься



Перед началом занятий проконсультируйтесь с врачом. Немедленно прекратите заниматься, если Вы почувствовали боль или зажатие в груди, у Вас сбилось дыхание или закружилась голова. Перед следующим использованием оборудования свяжитесь с врачом. Данные, подсчитанные или отображенные тренажером, используются только для информации. Показания частоты пульса указаны примерно и используются только для информации

- Три раза в неделю по 20 минут
- Распланируйте тренировки заранее и постарайтесь следовать плану

Регулировка седла

Правильное расположение седла помогает заниматься эффективно и комфортно, при этом снижая риск получения травмы.

1. Педаль должна находиться в положении вперед. Поставьте пятку на ее самую нижнюю часть. Нога немного должна сгибаться в коленях.
2. Если нога очень прямая, или Вы не дотягиваетесь до педали, необходимо снизить седло. Если нога сгибается очень сильно, Вам нужно поднять седло.



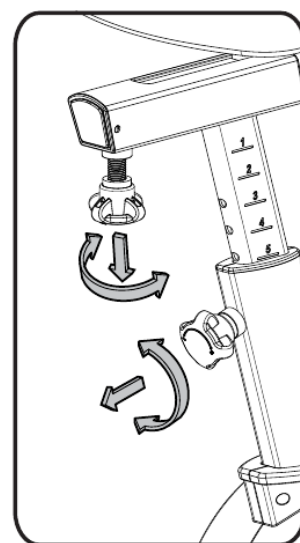
Перед регулировкой седла сойдите с тренажера

3. Открутите и нажмите на регулировочную рукоятку седла. Отрегулируйте седло до необходимой высоты.



Не поднимайте седло выше отметки СТОП (stop)

4. Отпустите регулировочную рукоятку седла для зацепки стопорного штифта.
5. Чтобы передвинуть седло ближе/дальше от консоли, необходимо открутить регулировочную рукоятку седла. Сдвиньте седло в желаемую позицию и полностью закрутите регулировочную рукоятку седла.

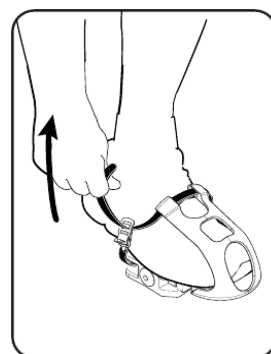


Регулировка позиции ноги/стяжки педали

Педали с стяжками помогают фиксировать ноги во время упражнений.

1. Вставьте ногу в ограничитель для пальцев ног на педали.
2. Закрепите стяжку на ноге.
3. Повторите для второй ноги.

Убедитесь, что большой палец и колени находятся в положении строго прямо, это необходимо для максимальной эффективности педали. Стяжки педали можно оставить в этом положении для следующих тренировок.



Использование тренажера



Убедитесь, что педали, рукояти и вентилятор воздушного сопротивления соединены, когда какая-то из частей движется, то остальные делают то же.

Аккуратно соберите тренажер, при необходимости используйте прокладку подножки. Отрегулируйте седло и педали перед началом тренировки.

Тренировка для нижней части тела: медленно крутите педали, руки должны быть расслаблены и вытянуты по бокам, или их можно положить на хваты для рук, т.к. рукояти будут двигаться.

Тренировка для всего тела: возьмитесь за рукоятки, двигайте их вперед-назад, локти должны находиться низко рядом с телом.

Тренировка для верхней части тела: крепко возьмитесь за хваты рукоятей, поставьте ноги на подножки. Бедра немного продвиньте вперед, спина должна быть ровной, а плечи немного опущены вниз. Теперь двигайте рукоятки вперед-назад.

Примечание: возможно, Вам понадобится аккуратно нажать на педаль для начала тренировки.

Для увеличения сопротивления воздуха и рабочей нагрузки, увеличьте уровень активности. для проработки всех групп мышц рук, меняйте хват ладони при занятиях.

Когда Вы закончите упражнения, снижайте скорость воздушного сопротивления, пока тренажер полностью не остановится.



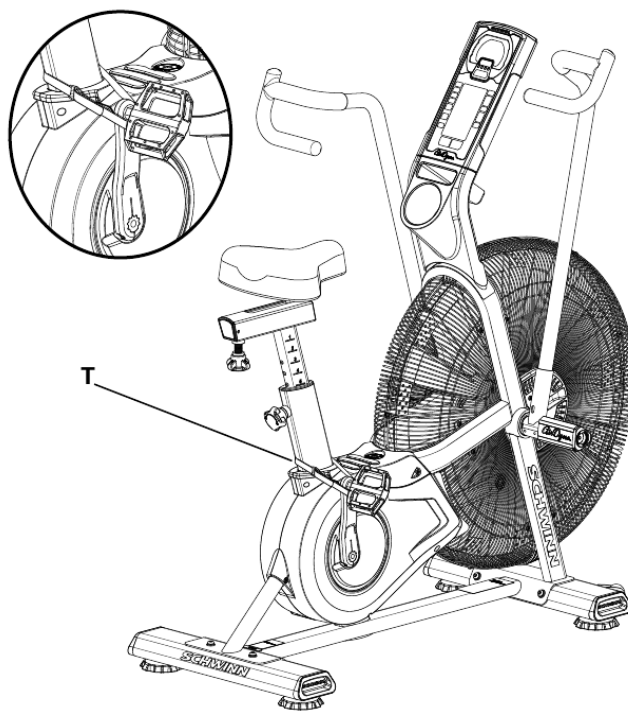
Тренажер не может остановить педали отдельно от вентилятора воздушного сопротивления. Медленно снижайте темп, чтобы замедлить вентилятор воздушного сопротивления и остановить педали. Не сходите с велотренажера, пока педали полностью не остановятся. Будьте аккуратны, педаль может ударить ногу.

Стопорение вентилятора в сборе/хранение

Если вы не используете тренажер, то необходимо застопорить вентилятор с помощью транспортировочного и иммобилизационного хомута. Вентилятор в сборе должен быть застопорен на тренажере при хранении.



Для безопасного хранения тренажера снимите батарею и установите транспортировочный и иммобилизационный хомут на вентилятор сопротивления воздуха. Поставьте тренажер в место, недоступное для детей и животных. Убедитесь, что педали, рукоятки и вентилятора воздушного сопротивления соединены, когда какая-то из частей движется, то остальные делают то же.



Для упрощения ограничитель для ног не указан

Для стопорения вентилятора в сборе:

1. Сдвиньте педали так, чтобы кривошип был как можно ближе к седлу.
2. Обкрутите транспортировочный и иммобилизационный хомут (Φ) вокруг кривошипа и седла. Проденьте конец хомута через металлическое кольцо. Затяните хомут, чтобы предотвратить движение педелей, закрепите его.

Включение питания/ режим ожидания (power-up/idle mode)

Консоль будет в режиме включения питания/ режиме ожидания, если нажать на любую кнопку, или если она получает сигнал с датчика об/мин при кручении педелей.

Автоматическое выключение (спящий режим) (auto shut-off (sleep mode))

Если консоль не получает мощности в течение 5 минут, она автоматически выключится. В спящем режиме дисплей LCD будет выключен.

Примечание: у консоли нет кнопки ВКЛ/ВЫКЛ.

Ручная тренировка (manual workout)

Ручная программа позволяет Вам начать тренировку без предварительного ввода информации:

1. Сядьте на тренажер.
2. При консоли в режиме ожидания нажмите кнопку СТАРТ/ВОЗОБНОВЛЕНИЕ (start/resume) для начала тренировки, начните крутить педали.
3. Для постановки тренировки на паузу и просмотра информации нажмите кнопку СТОП/ПЕРЕЗАГРУЗКА (stop/reset) один раз. нажмите кнопку СТАРТ/ВОЗОБНОВЛЕНИЕ (start/resume) для продолжения.
4. Когда закончите тренировку нажмите кнопку СТОП/ПЕРЕЗАГРУЗКА (stop/reset) два раза для окончания.

Интервальная тренировка 20/10

Консоль позволяет выбирать интервалы: 20-секундный спринт (sprint), затем 10-секундный возврат (recover) (1 круг). Количество кругов по умолчанию - 8 (общее время 4 минуты).

1. Сядьте на тренажер.
2. При консоли в режиме ожидания нажмите кнопку ИНТЕРВАЛ 20/10 (interval 20/10).
3. Поле КРУГОВ (round) начнет моргать (по умолчанию 8). Для изменения количества кругов нажмите кнопки Увеличения/Уменьшения (increase/decrease).
4. Нажмите кнопку СТАРТ/ВОЗОБНОВЛЕНИЕ (start/resume) для включения таймера, начните крутить педали.
5. Программа начинается с фазы Спринта (sprint) с обратным отсчетом каждой фазы и общего времени. Показатели работы (work) и дистанции (distance) – с прямым отсчетом. Звуковой сигнал будет звучать за 3 сек. до смены каждой фазы.

Интервальная тренировка 30/90

Консоль позволяет выбирать интервалы: 30-секундный спринт (sprint), затем 90-секундный возврат (recover) (1 круг). Количество кругов по умолчанию - 8 (общее время 16 минут).

1. Сядьте на тренажер.
2. При консоли в режиме ожидания нажмите кнопку ИНТЕРВАЛ 30/90 (interval 30/90).
3. Поле КРУГОВ (round) начнет моргать (по умолчанию 8). Для изменения количества кругов нажмите кнопки Увеличения/Уменьшения (increase/decrease).
4. Нажмите кнопку СТАРТ/ВОЗОБНОВЛЕНИЕ (start/resume) для включения таймера, начните крутить педали.
5. Программа начинается с фазы Спринта (sprint) с обратным отсчетом каждой фазы и общего времени. Показатели работы (work) и дистанции (distance) – с прямым отсчетом. Звуковой сигнал будет звучать за 3 сек. до смены каждой фазы.

Тренировка «Обычный интервал» (custom interval)

Консоль позволяет выбирать обычный интервал тренировки и вводить Ваши показания для Спринта (sprint), возврата (recover) и количества кругов. Консоль сохранит данных до замены батареи.

1. Сядьте на тренажер и начните крутить педали.
2. При консоли в режиме ожидания нажмите кнопку ОБЫЧНЫЙ ИНТЕРВАЛ (custom interval).
3. Консоль отразит настройки по умолчанию или последний обычный интервал. Поле КРУГОВ (round) начнет моргать.

Примечание: количество кругов по умолчанию – 5 (максимум 99). Показатель спринта по умолчанию 60 сек. (максимум 99). Показатель возврата по умолчанию - 60 сек. (максимум 99).

4. Поле КРУГОВ (round) будет моргать. Для изменения показателей нажмите кнопки Увеличения/Уменьшения (increase/decrease) и затем ВВОД (enter) для подтверждения.
5. Поле Спринта (sprint) будет моргать. Для изменения показателей нажмите кнопки Увеличения/Уменьшения (increase/decrease) и затем ВВОД (enter) для подтверждения.
6. Поле возврата (recover) будет моргать. Для изменения показателей нажмите кнопки Увеличения/Уменьшения (increase/decrease) и затем ВВОД (enter) для подтверждения.

7. Нажмите кнопку СТАРТ/ВОЗОБНОВЛЕНИЕ (start/resume) для включения таймера, начните крутить педали.
8. Программа начинается с фазы Спринта (sprint) с обратным отсчетом каждой фазы и общего времени. Показатели работы (work) и дистанции (distance) – с прямым отсчетом. Звуковой сигнал будет звучать за 3 сек. до смены каждой фазы.

Тренировка с целевым временем (time target workout)

Консоль позволяет выбирать целевое время (time target) и ввести показатель времени. Показатель по умолчанию – 10 мин.

1. Сядьте на тренажер и начните крутить педали.
2. При консоли в режиме ожидания нажмите кнопку ЦЕЛЕВОЕ ВРЕМЯ (time target).
3. Поле ВРЕМЯ/ИНТЕРВАЛ (time/interval) начнет моргать (по умолчанию 10:00). Для изменения показателя на 1 минуту за нажатие используйте кнопки Увеличения/Уменьшения (increase/decrease).
4. Нажмите кнопку СТАРТ/ВОЗОБНОВЛЕНИЕ (start/resume) для включения таймера, начните крутить педали.
5. Программа начнется с обратного отсчета времени. Показатели КАЛОРИЙ (calorie), КДЖ (kj), МИЛИ (mi) и КМ (km) будут с прямым отсчетом.

Тренировка с целевыми калориями (calorie target workout)

Консоль позволяет выбирать целевые калории (calorie target) и ввести показатель калорий. Показатель по умолчанию – 100 калорий.

1. Сядьте на тренажер и начните крутить педали.
2. При консоли в режиме ожидания нажмите кнопку целевые КАЛ/КДЖ (cal/kj target).
3. Поле КАЛОРИЙ (calorie) начнет моргать (по умолчанию 100). Для изменения показателя на 25 калорий за нажатие используйте кнопки Увеличения/Уменьшения (increase/decrease).
4. Нажмите кнопку СТАРТ/ВОЗОБНОВЛЕНИЕ (start/resume) для включения таймера, начните крутить педали.
5. Программа начнется с обратного отсчета калорий. Показатели КАЛОРИЙ (calorie), КДЖ (kj), МИЛИ (mi) и КМ (km) будут с прямым отсчетом.

Тренировка с целевыми килоджоулями (kilojoules (kJ) target workout)

Консоль позволяет выбирать целевые килоджоули (kilojoules target) и ввести показатель КДж. Показатель по умолчанию – 400 килоджоулей.

6. Сядьте на тренажер и начните крутить педали.
7. При консоли в режиме ожидания нажмите кнопку целевые КАЛ/КДЖ (cal/kj target).
8. Поле КДЖ (kJ) начнет моргать (по умолчанию 400). Для изменения показателя на 100 кДж за нажатие используйте кнопки Увеличения/Уменьшения (increase/decrease).
9. Нажмите кнопку СТАРТ/ВОЗОБНОВЛЕНИЕ (start/resume) для включения таймера, начните крутить педали.
10. Программа начнется с обратного отсчета килоджоулей. Показатели КАЛОРИЙ (calorie), КДЖ (kj), МИЛИ (mi) и КМ (km) будут с прямым отсчетом.

Тренировка с целевыми милями (miles target workout)

Консоль позволяет выбирать целевые мили (miles target) и ввести показатель миль. Показатель по умолчанию – 1 миля.

1. Сядьте на тренажер и начните крутить педали.
2. При консоли в режиме ожидания нажмите кнопку целевые МИ/КМ (mi/km target).
3. Поле МИ (mi) начнет моргать (по умолчанию 1.0). Для изменения показателя на 0,5 миль за нажатие используйте кнопки Увеличения/Уменьшения (increase/decrease).
4. Нажмите кнопку СТАРТ/ВОЗОБНОВЛЕНИЕ (start/resume) для включения таймера, начните крутить педали.
5. Программа начнется с обратного отсчета миль. Показатели КАЛОРИЙ (calorie), КДЖ (kj), МИЛИ (mi) и КМ (km) будут с прямым отсчетом.

Тренировка с целевыми километрами (kilometers target workout)

Консоль позволяет выбирать целевые километры (kilometers target) и ввести показатель километров. Показатель по умолчанию – 1 километр.


1. Сядьте на тренажер и начните крутить педали.
2. При консоли в режиме ожидания нажмите кнопку целевые МИ/КМ (mi/km target).
3. Поле КМ (km) начнет моргать (по умолчанию 1.0). Для изменения показателя на 1 км за нажатие используйте кнопки Увеличения/Уменьшения (increase/decrease).
4. Нажмите кнопку СТАРТ/ВОЗОБНОВЛЕНИЕ (start/resume) для включения таймера, начните крутить педали.
5. Программа начнется с обратного отсчета километров. Показатели КАЛОРИЙ (calorie), КДЖ (kj), МИЛИ (mi) и КМ (km) будут с прямым отсчетом.

Зоны частоты пульса (heart rate zones)

Консоль позволяет выбирать Зоны частоты пульса и использовать подсчитанные показатели для мониторинга интенсивности тренировки. данная функция может использоваться вместе с другими программами.

1. Сядьте на тренажер и начните крутить педали.
2. При консоли в режиме ожидания нажмите кнопку ЗОНЫ ЧП (HR zones). Появится надпись: «ВВЕДИТЕ ВОЗРАСТ» (enter age). Возраст по умолчанию – 35. Для настройки показателя нажмите кнопки Увеличения/Уменьшения (increase/decrease), затем ВВОД (enter).

На базе Вашего возраста консоль подсчитает показатели для СЖИГАНИЯ ЖИРА (fat burn), АЭРОБНОЙ (aerobic) и АНАЭРОБНОЙ (anaerobic) зон частоты пульса.

 **Перед началом занятий проконсультируйтесь с врачом. Немедленно прекратите заниматься, если Вы почувствовали боль или зажатие в груди, у Вас сбилось дыхание или закружилась голова. Перед следующим использованием оборудования свяжитесь с врачом. Данные, подсчитанные или отображенные тренажером, используются только для информации. Показания частоты пульса указаны примерно и используются только для информации**

3. Окно ЧАСТОТЫ ПУЛЬСА (heart rate) отразит показания в уд/мин (BPM) с передатчика нагрудного ремня. Иконка будет моргать, если тренажер получает сигнал от нагрудного ремня ЧП.

Примечание: если частота пульса не определена, то окно будет пустым.

Если перезагрузить консоль, то показатель возраста вернется к показателю по умолчанию, а зоны ЧП выключатся.

Режим паузы/результатов

Чтобы поставить тренировку на паузу и посмотреть результаты тренировки:

1. Нажмите кнопку СТОП/ПЕРЕЗАГРУЗКА (stop/reset) один раз.

Примечание: консоль автоматически будет на паузе, если не получает сигнал об/мин в течение 5 мин.

2. Нажмите кнопку СТАРТ/ВОЗОБНОВЛЕНИЕ (start/resume) для продолжения.

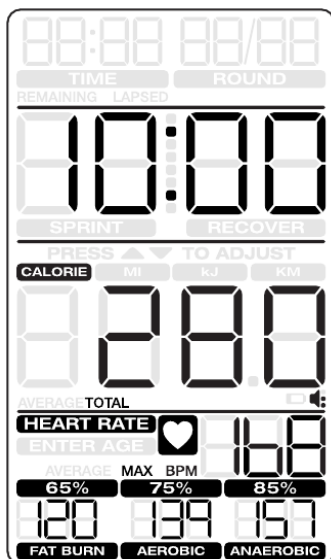
Чтобы закончить тренировку нажмите кнопку СТОП/ПЕРЕЗАГРУЗКА (stop/reset) два раза. Консоль перейдет в режим ожидания.

Когда Вы закончите или остановите тренировку, консоль отразит результаты тренировки. для остановки тренировки и просмотра результатов нажмите СТОП/ПЕРЕЗАГРУЗКА (stop/reset), консоль перейдет в режим результатов (results mode).

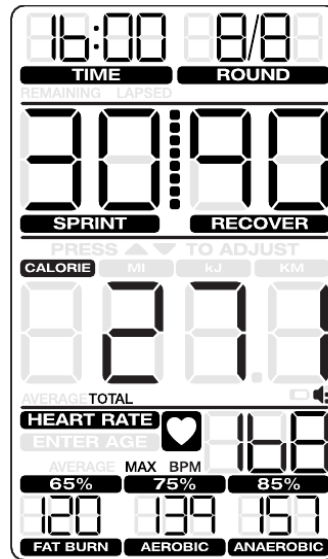
Тахометрический дисплей отразит средние показатели КАЛ/МИН (cal/min) и ВАТТ (watt), также деление МАКСИМАЛЬНЫХ КАЛ/МИН (max cal/min) данной тренировки. Тахометрический холм отражает средний об/мин (RPM). Дисплей тахометрических метрик отражает средние и максимальные показатели выбранной метрики. Если консоль была в режиме СКАН (scan), до на дисплее появятся средние и максимальные показатели КАЛ/МИН (cal/min), ВАТТ (watt), об/мин (RPM) и СКОРОСТИ (speed).

Дисплей данных программы (program data display) отражает показатели общего времени (total time), КАЛОРИЙ (calorie), КДЖ (kj), МИЛИ (mi) и КМ (km). Нажмите Кнопки выбора КАЛОРИЙ (calorie), КДЖ (kj), МИЛИ (mi) и КМ (km) для того, чтобы пролистать показатели. Результат интервальных программ отражает общее время (total time), круги (rounds) и время интервала (interval time).

Ручная и целевая программа



Интервальная программа



Область частоты пульса (heart rate) будет чередовать показатели Средней ЧП (average HR) и МАКС показателей ЧП (MAX HR). Если для программы были подсчитаны зоны ЧП (HR zones), показатель также будет отражен.

Результаты будут на экране в течение 5 минут, потом исчезнут.

Нажмите кнопку СТОП/ПЕРЕЗАГРУЗКА (stop/reset) для того, чтобы удалить результаты и перейти в режим ожидания.

РЕЖИМ СЕРВИСА КОНСОЛИ (service mode)

Режим сервиса консоли (service mode) позволяет узнать общее время и общую дистанцию, которые прошел тренажер, также отрегулировать высоту для более точного подсчета калорий, или узнать текущую версию фирменного ПО.

1. Удерживайте вместе кнопки СТОП/ПЕРЕЗАГРУЗКА (stop/reset) и Понижение (▼) в течение 3 сек., тогда режим ожидания консоли перейдет в Режим сервиса консоли (service mode).
2. Консоль отразит статистику тренажера:
 - Общее время тренажера (total machine time) – количество часов (в поле время/интервал (time/interval)). Максимальный отраженный показатель - 9999.
 - Общая дистанция тренажера (total machine distance) – в милях по 10 миль (в поле сводные показатели (cumulative metrics)). Дисплей чередует МИЛИ (mi) по 5 сек., затем КМ (km) по 5 сек.
3. Нажмите кнопку СТОП/ПЕРЕЗАГРУЗКА (stop/reset) для выхода из Режим сервиса консоли (service mode). Нажмите кнопку Понижение для перехода к следующей опции.
4. Консоль дисплея отразит КАЛИБ (calibration). Для калибровки тренажера обратитесь к разделу руководства «Калибровка» (calibration procedure). Нажмите кнопку Понижение для перехода к следующей опции.
5. Дисплей консоли отразит Версию фирменного ПО (firmware version).
6. Нажмите кнопку СТОП/ПЕРЕЗАГРУЗКА (stop/reset) для выхода из Режим сервиса консоли (service mode).

Если в Режиме сервиса консоли (service mode) не нажимать никаких кнопок в течение 5 минут, то тренажер перейдет в спящий режим.

Калибровка (calibration procedure)

Калибровка позволяет пользователю оптимизировать точность мощности, отражаемой на тренажере. Тут регулируются подсчеты сопротивления консоли для различия в натяжении ремня, трении подшипников и давления воздуха (такое как высота). Необходимо проводить калибровку после замены частей и натяжения ремня.



С каждой стороны тренажера должно быть, как минимум, 24” (0,6м) свободного пространства. Никто не должен входить в это пространство время калибровки.

1. Сядьте на тренажер
2. Удерживайте вместе кнопки СТОП/ПЕРЕЗАГРУЗКА (stop/reset) и Понижение (▼) в течение 3 сек., тогда режим ожидания консоли перейдет в Режим сервиса консоли (service mode).
3. Консоль отразит статистику тренажера. Нажмите кнопку Понижение для перехода к следующей опции.
4. Консоль дисплея отразит КАЛИБ (calibration). Нажмите кнопку ВВОД (enter) два раза для включения режима калибровки (calibration mode). Начните крутить педаль. Консоль отразит CAL SPIN.
5. Тахометрический дисплей сменится с Кал/МИН (cal/min) на об/мин (RPM). Требуемые об/мин (50 об/мин) будут моргать 3 раза на дисплее. Затем появятся текущие показатели об/мин. КАЛ (cal) не будут моргать, а заморгает КРУТИТЕ (SPIN).
6. Когда тренажер достигнет необходимых об/мин (50-80 об/мин), прозвучит звуковой сигнал. КРУТИТЕ (SPIN) исчезнет, а КАЛ (cal) заморгают. Быстро уберите ноги с педалей, а руки с движущихся рукоятей, пока тренажер замедляется.



Аккуратно снимайте ноги с педалей. Убедитесь, что Вы держите дистанцию от крутящегося кривошипа, педалей и рукоятей. Движущиеся части могут нанести серьезную травму.

7. Когда калибровка будет окончена, КАЛ (cal) перестанут моргать и прозвучит двойной звуковой сигнал, говорящий об окончании калибровки. Консоль отразит: «КАЛИБРОВКА УСПЕШНА» (cal good).
Примечание: если калибровка не окончилась успехом, то консоль вернется к показателям по умолчанию, заводская кривая мощности автоматически будет основана на высоте пользователя, согласно датчику давления воздуха.
8. Нажмите кнопку СТОП/ПЕРЕЗАГРУЗКА (stop/reset) для очистки дисплея консоли.
9. Нажмите кнопку СТОП/ПЕРЕЗАГРУЗКА (stop/reset) еще раз для выхода из Режим сервиса консоли (service mode).

Прочитайте полностью инструкции по обслуживанию до начала ремонтных работ. В некоторых условиях Вам может понадобиться помощь.



Необходимо регулярно проверять оборудование на повреждения, при необходимости ремонтировать. Владелец отвечает за регулярное обслуживание тренажера. Изношенные и поврежденные компоненты необходимо заменять немедленно. Для ремонта и обслуживания могут быть использованы только авторизованные части производителя.

Если предупреждающие ярлыки отклеились, стали нечитаемыми или сдвинулись, обратитесь к продавцу.



Во избежание риска поражения электрическим током или использования тренажера без присмотра, всегда отключайте его от розетки после использования и перед очисткой.

Ежедневно

Перед каждым использованием проверяйте тренажер на раскрутившиеся, сломанные, поврежденные или изношенные части. Не используйте тренажер, если нашли проблему. Замените или почините части при первых признаках повреждения или износа. После каждой тренировки используйте влажную тряпку для стирания влаги с машины и консоли.

Еженедельно

Очистите тренажер, уберите пыль, грязь или другие загрязнения с поверхности. Проверьте работу седла. При необходимости нанесите немного силиконового лубриканта для лучшей работы.



Силиконовый лубрикант не используется для употребления в пищу. Держать подальше от детей. Храните в безопасном месте.

Примечание: не используйте нефтепродукты.

Ежемесячно, или после 20 часов

Проверьте педали, кривошип и рукояти. Убедитесь, что все болты и винты закручены. При необходимости затяните.

Проверьте приводной ремень на признаки износа. Покрутите кривошип вручную для осмотра ремня через отверстие вентилятора.



Убедитесь, что педали, рукояти и вентилятор воздушного сопротивления соединены, когда какая-то из частей движется, то остальные делают то же

ПРИМЕЧАНИЕ: не используйте основанные на нефтепродуктах очистители или авто очистители. Очищайте консоль от влаги.



Если тренажер используется в коммерческих целях, необходимо заменять педали каждый год для максимизации безопасности пользователей. Используйте только педали Nautilus. Другие педали могут не подходить для данных велотренажеров, они могут нанести вред пользователям и всем, кто стоит рядом.

Замена батарейки консоли

Консоль показывает индикатор заряда батареи, если заряд батареи около 25% от номинальной мощности. Если Вы используете аккумуляторные батарейки, необходимо их зарядить.

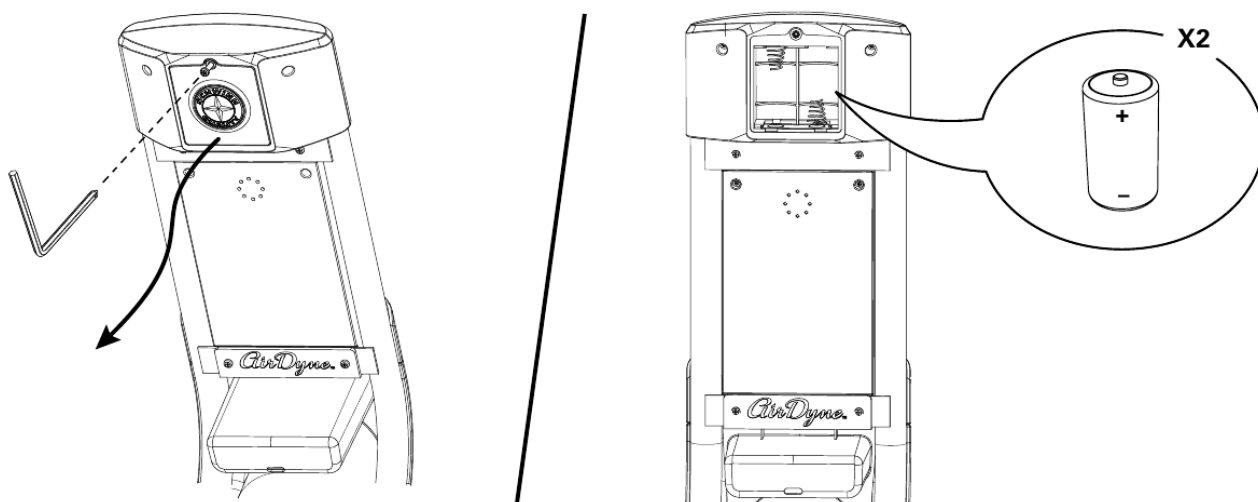
Чтобы открыть отсек аккумулятора, раскрутите предустановленный винт в крышке. При замене батарейки убедитесь, что она правильно установлена согласно +/-.

Примечание: в консоли используется батарейки размера D (LR20).

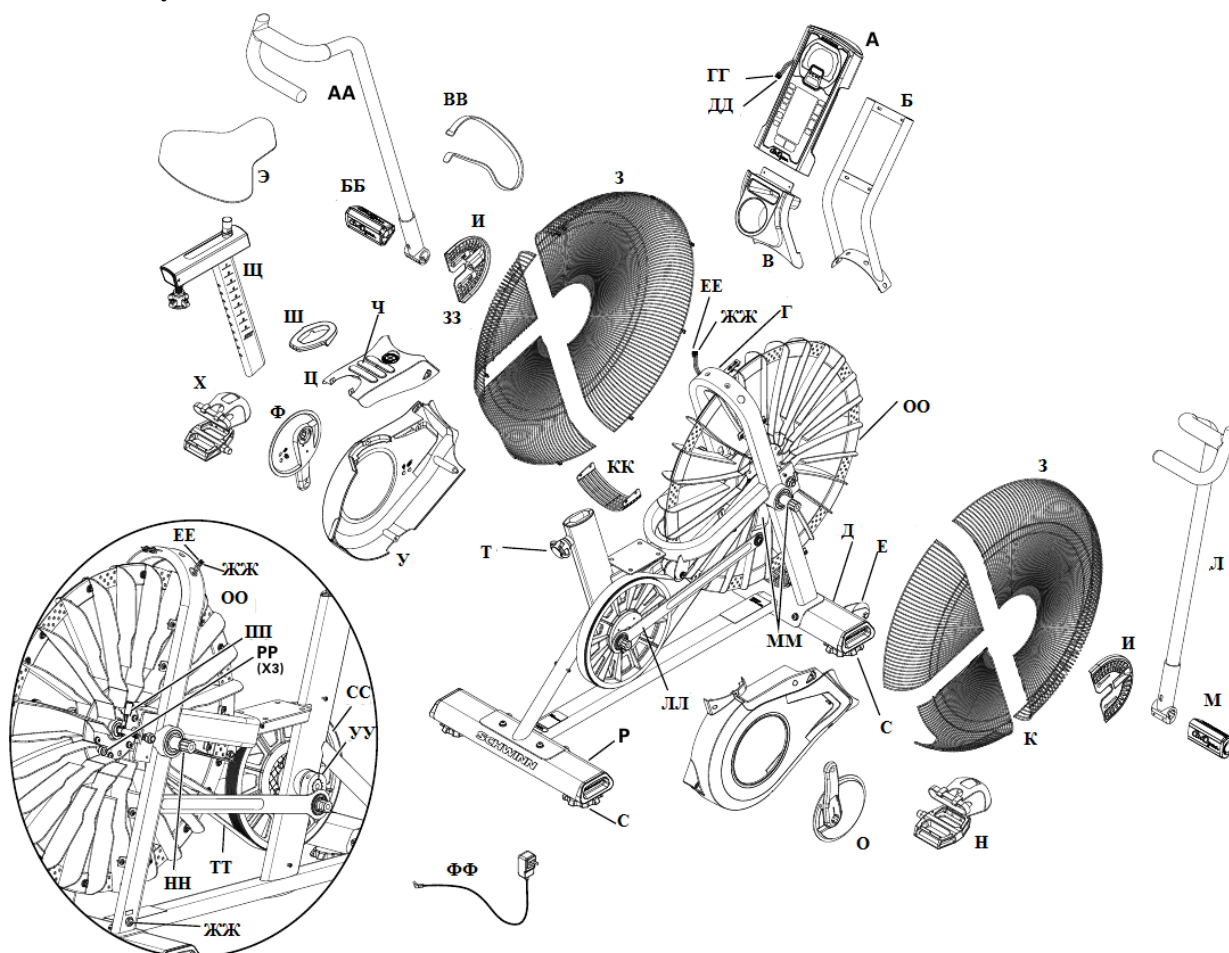


Не смешивайте старые и новые батарейки.

Не смешивайте алкалиновые, стандартные (карбон-цинк) и аккумуляторные (Ni-Cd, Ni-MN и т.д.) батареи



Части для обслуживания



А	Консоль	С	Регулятор	ЖЖ	Вход питания в сборе
Б	Горловина консоли	Т	Рукоятка регулировка седла	ЗЗ	Корпус вентилятора, левый верхний
В	Бутылкодержатель	У	Накладка, левая	ИИ	Корпус вентилятора, левый нижний
Г	Рама	Ф	Кривошип, левый	КК	Корпус вентилятора, нижний вкладыш
Д	Стабилизатор, передний	Х	Педаль, левая	ЛЛ	Соединительный рычаг
Е	Транспортировочное колесо	Ц	Накладка, верхняя	ММ	Шарнир рычага, правый
Ж	Корпус вентилятора, правый верхний	Ч	Прокладка подножки	НН	Шарнир рычага, левый
З	Корпус вентилятора, передний	Ш	Изоляционная втулка	ОО	Вентилятор сопротивления в сборе
И	Крышка регулировочной пластины вентилятора	Щ	Седлодержатель	ПП	Датчик об/мин (скорости) в сборе
К	Корпус вентилятора, правый нижний	Э	Седло	РР	Магниты датчика скорости
Л	Рукоять, правая	АА	Рукоять, левая	СС	Приводной шкив
М	Подножка, правая	ББ	Подножка, левая	ТТ	Приводной ремень
Н	Педаль, правая	ВВ	Транспортировочный и иммобилизац. хомут	УУ	Переходное звено в сборе
О	Кривошип, правый	ГГ	Дата-кабель, верхний	ФФ	Силовой адаптер
П	Накладка, правая	ДД	Силовой провод, верхний		
Р	Стабилизатор, задний	ЕЕ	Дата-кабель, нижний		

ДИАГНОСТИКА И УСТРАНЕНИЕ НЕПОЛАДОК

Состояние/проблема	Необходимо проверить	Решение
Консоль не включает питание/ включается/ стартует	Если тренажер работает от сети, проверьте розетку (на стене)	Убедитесь, что тренажер подключен к работающей розетку
	Если тренажер работает от сети, проверьте соединение тренажера	Соединение должно быть защищенное и неповрежденное. Замените адаптер или соединение, если они повреждены.
	Если тренажер работает от батареек, проверьте индикатор батареи консоли или сами батарейки	Убедитесь, что батарейки установлены правильно. Если батарейки установлены правильно, то замените их на новые.
	Проверьте целостность дата-кабеля	Провода кабеля не должны быть повреждены. Если Вы заметили видимое повреждение, необходимо заменить кабель.
	Проверьте соединение/ ориентацию дата-кабеля	Убедитесь, что кабель безопасно соединен и имеет правильную ориентацию. Небольшой запор на коннекторе должен быть прямым и войти на место.
	Проверьте дисплей консоли на повреждения	Осмотрите консоль на присутствие трещин и других повреждений. Если консоль повреждена, замените ее.
Отображенная скорость не точная	Проверьте позицию магнита датчика скорости (необходимо снять крышку вентилятора)	Магниты датчика скорости должны быть на вентиляторе в сборе.
Отображаемая скорость всегда «0»/ завис в режиме паузы	Дата-кабель	Убедитесь, что дата-кабель присоединен к задней части консоли и основной рамы в сборе.
	Датчик скорости (необходимо снять крышку вентилятора)	Убедитесь, что датчик скорости и магниты датчика скорости находятся на месте.
Нет показателей скорости/ об/мин	Проверьте целостность дата-кабеля	Провода кабеля не должны быть повреждены. Если Вы заметили видимое повреждение, необходимо заменить кабель.
	Проверьте соединение/ ориентацию дата-кабеля	Убедитесь, что кабель безопасно соединен и имеет правильную ориентацию. Небольшой запор на коннекторе должен быть прямым и войти на место.
	Проверьте позицию магнита датчика скорости (необходимо снять крышку вентилятора)	Магниты должны быть на вентиляторе в сборе.
	Проверьте датчик скорости в сборе (необходимо снять крышку вентилятора)	Датчик скорости в сборе должен быть соосен магнитам и соединен с дата-кабелем. При необходимости выровняйте кабель. Замените, если провода или датчик повреждены.
Консоль отображает иконку батарейки	Батарейки	Замените батарейки
Тренажер работает, но телеметрия частоты пульса не отображается	Нагрудный ремень (опционально)	Ремень должен быть совместим с POLAR и быть не кодированным. Убедитесь, что нагрудный ремень находится прямо на коже, а контактная область должна быть влажной.
	Батарейки нагрудного ремня	Если ремень работает от батареек. Замените их
	Помехи	Попытайтесь уйти из зоны источника помех (ТВ, микроволновая печь и т.д.)
	Замените нагрудный ремень	Если помех нет, а ремень все еще не работает, замените его.
Замените консоль	Если считывание ЧП не работает, замените консоль.	

Состояние/проблема	Необходимо проверить	Решение
При использовании консоль выключается (входит в спящий режим)	Проверьте целостность дата-кабеля	Провода кабеля не должны быть повреждены. Если Вы заметили видимое повреждение, необходимо заменить кабель.
	Проверьте соединение/ориентацию дата-кабеля	Убедитесь, что кабель безопасно соединен и имеет правильную ориентацию. Небольшой запор на коннекторе должен быть прямым и войти на место.
	Если тренажер работает от батареек, проверьте индикатор батареи консоли или сами батарейки	Убедитесь, что батарейки установлены правильно. Если батарейки установлены правильно, то замените их на новые.
	Проверьте позицию магнита датчика скорости (необходимо снять крышку вентилятора)	Магниты датчика скорости должны быть на вентиляторе в сборе.
	Проверьте датчик скорости в сборе	Свяжитесь с продавцом для помощи.
Консоль отображает сообщение “err 1”	Процедура калибровки	На консоли отображает “err 1”, если кнопка СТОП/ПЕРЕЗАГРУЗКА (stop/reset) была нажата во время процедуры калибровки. Повторите калибровку
	Проверьте клавиатуру консоли на застрявшую кнопку	Свяжитесь с продавцом для помощи.
После калибровки консоль отображает “err 3” или “err 6”	Процедура калибровки	Если тренажер работает от сети, то достаньте и вставьте силовой адаптер. Если тренажер работает от батареек, то достаньте их и вставьте снова. Повторите калибровку. Обратитесь к видео о процедуре калибровки. Если это не решило проблему, то свяжитесь с продавцом.
После калибровки консоль отображает другие ошибки “err”	Процедура калибровки	Повторите калибровку. Обратитесь к видео о процедуре калибровки. Если это не решило проблему, то свяжитесь с продавцом.
Тренажер раскачивается/стоит неровно	Проверьте регулятор	Регулирующая ножка может быть вкручена или выкручена в тренажер.
	Проверьте поверхность под тренажером	Возможно, регулировка не может компенсировать очень неровную поверхность. Передвиньте тренажер
Педали расслаблены/сложно крутить педали	Проверьте соединение педали и кривошипа	Педель должна быть крепко затянута на кривошипе. Убедитесь, что соединение с подходящей резьбой
	Проверьте соединение кривошипа и моста	Кривошип должен быть крепко закреплен на мосту (момент затяжки = 40Нм)
	Переходное звено и шкив в сборе	Если левый кривошип все еще расслаблен. Хотя был затянута правильно, а вал переходного звена движется с кривошипом, замените переходное звено в сборе.
Щелкающий звук, когда крутите педали	Проверьте соединение педали и кривошипа	Снимите педали. Убедитесь, что на резьбе нет обломков, установите педали снова.
	Проверьте расположение вентилятора (необходимо снять крышку вентилятора)	Обратитесь к главе руководства «Регулировка натяжения ремня»
Седлорержатель двигается	Проверьте установочный штифт	Убедитесь, что установочный штифт закреплен на регулировочных отверстиях седлодержателя.
	Проверьте фиксирующая ручка	Убедитесь, что фиксирующая ручка затянута
Рукояти щелкают/трещат во время движения	Проверьте крепежи	Винты в базе рукоятей должны быть хорошо затянуты. (момент затяжки = 40Нм)