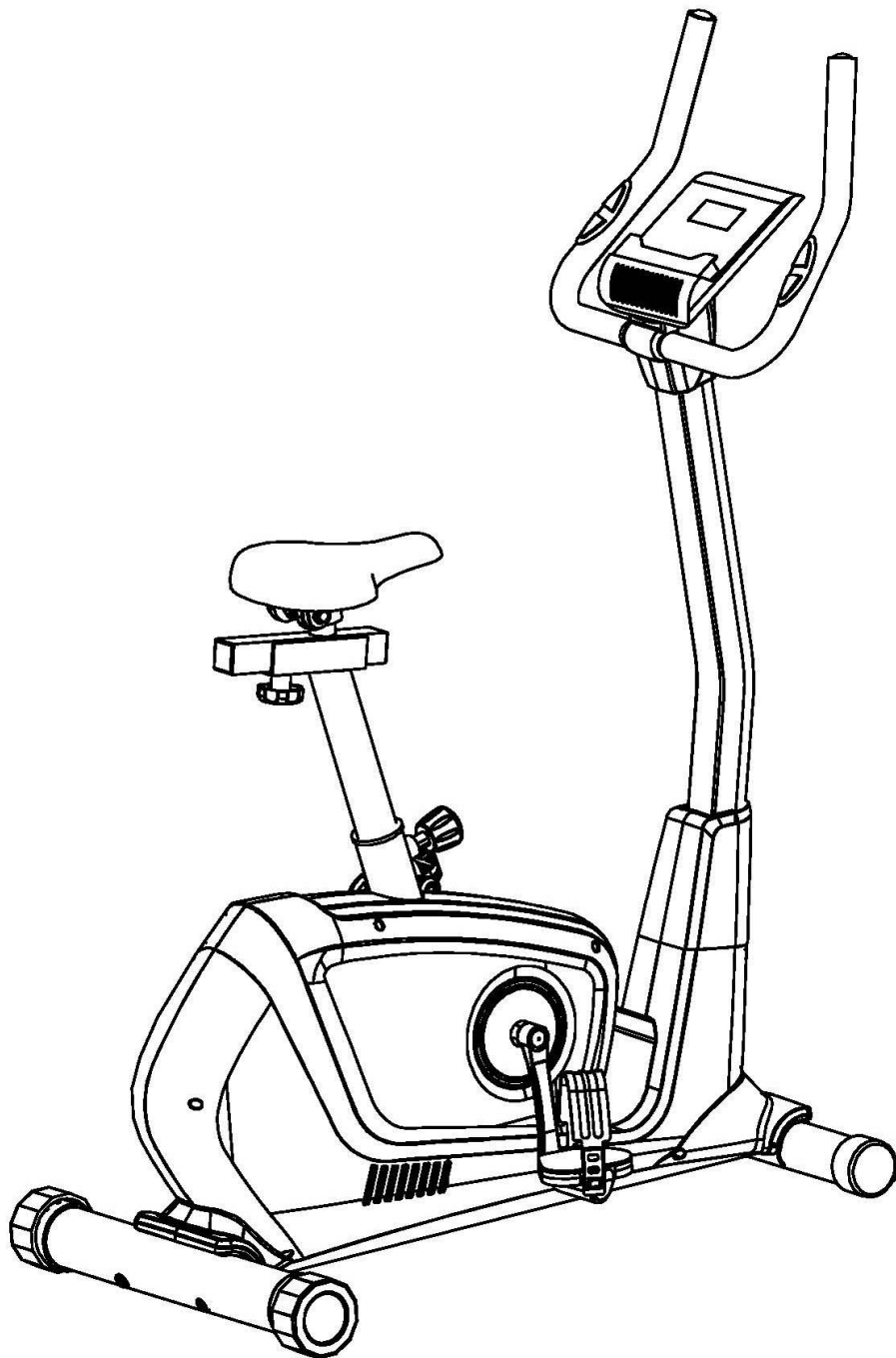


EVERYFIT

ВЕЛОТРЕНАЖЕР 8727P

РУКОВОДСТВО ПОЛЬЗОВАТЕЛЯ



ВАЖНО!

Пожалуйста, внимательно прочитайте все инструкции перед использованием этого продукта.

Сохраните это руководство для дальнейшего использования.

Технические характеристики этого продукта могут незначительно отличаться от иллюстраций и могут быть изменены без предварительного уведомления.

Перед началом

Спасибо за покупку этого магнитного велосипеда! Для вашей безопасности внимательно прочитайте это руководство перед использованием устройства. Перед сборкой выньте компоненты из коробки и убедитесь, что все перечисленные детали присутствуют. Инструкции по сборке описаны в следующих шагах и иллюстрациях.

ВАЖНОЕ УВЕДОМЛЕНИЕ О БЕЗОПАСНОСТИ

Меры предосторожности

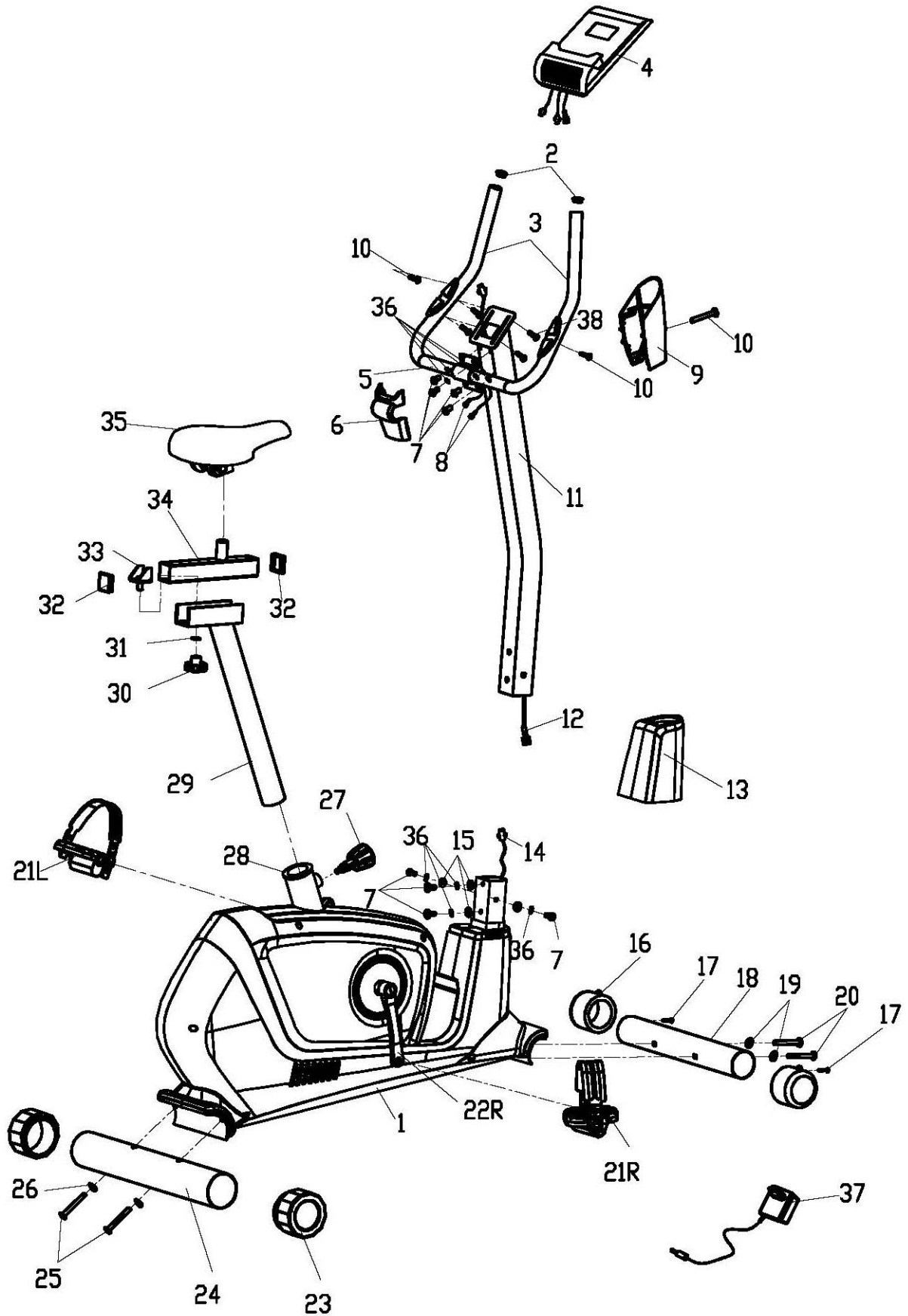
ОБЯЗАТЕЛЬНО ПРОЧИТАЙТЕ ВСЕ РУКОВОДСТВО ПЕРЕД ТЕМ, КАК ВЫ НАЧНЕТЕ СОБИРАТЬ ИЛИ ИСПОЛЬЗОВАТЬ УСТРОЙСТВО. В частности, обратите внимание на следующие меры предосторожности:

1. Перед первым использованием устройства проверьте все винты, гайки и другие соединения и убедитесь, что тренажер находится в безопасном состоянии.
2. Установите устройство в сухом и ровном месте и не допускайте попадания влаги и воды.
3. Поместите подходящее основание (например, резиновый коврик, деревянную доску и т.д.) под тренажером в месте сборки, чтобы избежать загрязнения и пр.
4. Перед началом тренировки уберите все предметы в радиусе 2 метров от устройства.
5. НЕ используйте агрессивные чистящие средства для чистки устройства. Используйте только прилагаемые инструменты или подходящие инструменты для сборки тренажера или ремонта любых частей машины. Удалите капли пота с тренажера сразу после окончания тренировки.
6. На ваше здоровье могут повлиять неправильные или чрезмерные тренировки. Проконсультируйтесь с врачом перед началом программы обучения. Он может определить оптимальные показатели, согласно которым, вы сможете тренироваться самостоятельно и получать точную информацию во время тренировки. Этот тренажер не подходит для терапевтических целей.
7. Тренируйтесь на устройстве, только когда оно работает правильно. Используйте только оригинальные запчасти для любого необходимого ремонта.
8. Этот тренажер может использоваться одновременно только одним человеком.
9. Носите тренировочную одежду и обувь, которые подходят для занятий фитнесом на тренажере. Ваши кроссовки должны соответствовать нормам.
10. Если вы испытываете головокружение, тошноту или другие аномальные симптомы, пожалуйста, прекратите тренировку и обратитесь к врачу как можно скорее.
11. Дети и инвалиды, должны использовать тренажер только в присутствии другого человека, который может оказать помощь и дать совет.
12. Мощность машины увеличивается с увеличением скорости и наоборот. Машина оснащена регулируемой ручкой, которая может регулировать сопротивление. Уменьшите сопротивление, повернув регулировочную ручку для настройки сопротивления в направлении уровня 1. Увеличьте сопротивление, повернув регулировочную ручку для установки сопротивления в направлении уровня 8.

ВНИМАНИЕ: ДО НАЧАЛА ЛЮБОЙ ПРОГРАММЫ УПРАЖНЕНИЯ, ОБРАТИТЕСЬ К ВАШЕМУ ВРАЧУ. ЭТО ОСОБЕННО ВАЖНО ДЛЯ ЛЮДЕЙ СТАРШЕ 35 ЛЕТ ИЛИ ЛЮДЕЙ С ПРЕДШЕСТВУЮЩИМИ ПРОБЛЕМАМИ ЗДОРОВЬЯ. ПРОЧИТАЙТЕ ВСЕ ИНСТРУКЦИИ ПЕРЕД ИСПОЛЬЗОВАНИЕМ ЛЮБОГО ФИТНЕС-ОБОРУДОВАНИЯ.

СОХРАНИТЕ ЭТИ ИНСТРУКЦИИ / Максимальный вес пользователя: 120 кг

РАЗВЕРНУТЫЙ ВИД



СПИСОК КОМПЛЕКТУЮЩИХ

Парт номер	Описание	Кол-во	Парт номер	Описание	Кол-во
1	Основная рама	1	20	Болт с шестигр.голов. М8ХL72	2
2	Круглая заглушка	2	21L/R	Педаль (Л/П)	1pr
3	Рукоятки	2	22L/R	Кривошип (Л/П)	1pr
4	Компьютер	1	23	Задняя крышка	2
5	Руль	1	24	Задний стабилизатор	1
6	Передняя крышка руля	1	25	Болт с шестигр. голов. М8ХL90	2
7	Болт с шестигр. головк. М8Х15	8	26	Дугообразная шайба d8X2 ХФ25 ХR39	2
8	Провод датчика пульса	2	27	Ручка с фиксатором М16Х1.5Х32	1
9	Задняя крышка руля	1	28	Втулка седельной стойки	1
10	Винт с крестообразным шлицем ST4.2Х18	3	29	Седельная стойка	1
11	Опора руля	1	30	Выпуклая гайка М10	1
12	Провод датчика выдвижения	1	31	Плоская шайба d10	1
13	Защитный кожух	1	32	Квадратная заглушка	2
14	Нижний провод датчика	1	33	U-образный слайдер	1
15	Плоская шайба d8	4	34	Горизонтальная стойка	1
16	Роликовая заглушка	2	35	Седельная стойка	1
17	Винт с крестообразным шлицем ST3.5Х12	2	36	Пружинная шайба d8	8
18	Передний стабилизатор	1	37	Адаптер	1
19	Дугообразная шайба d8ХФ19Х1.5ХR30	2	38	Винт М5х10	4

Заметка:

Большая часть перечисленного оборудования для сборки была упакована отдельно, но некоторые компоненты оборудования были предварительно установлены в идентифицированных сборочных деталях.

Пожалуйста, обратитесь к отдельным этапам сборки и запишите все предустановленное оборудование.

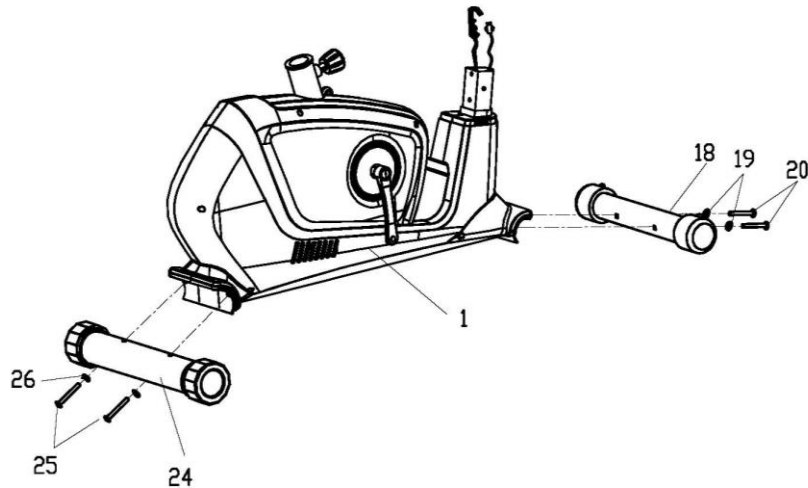
ПОДГОТОВКА: Перед сборкой убедитесь, что у вас будет достаточно места вокруг предмета; Используйте настоящий инструмент для сборки; Перед сборкой проверьте, есть ли в наличии все необходимые детали.

Настоятельно рекомендуется собирать этот тренажер двумя или более людьми, чтобы избежать возможных травм.

ИНСТРУКЦИЯ ПО СБОРКЕ

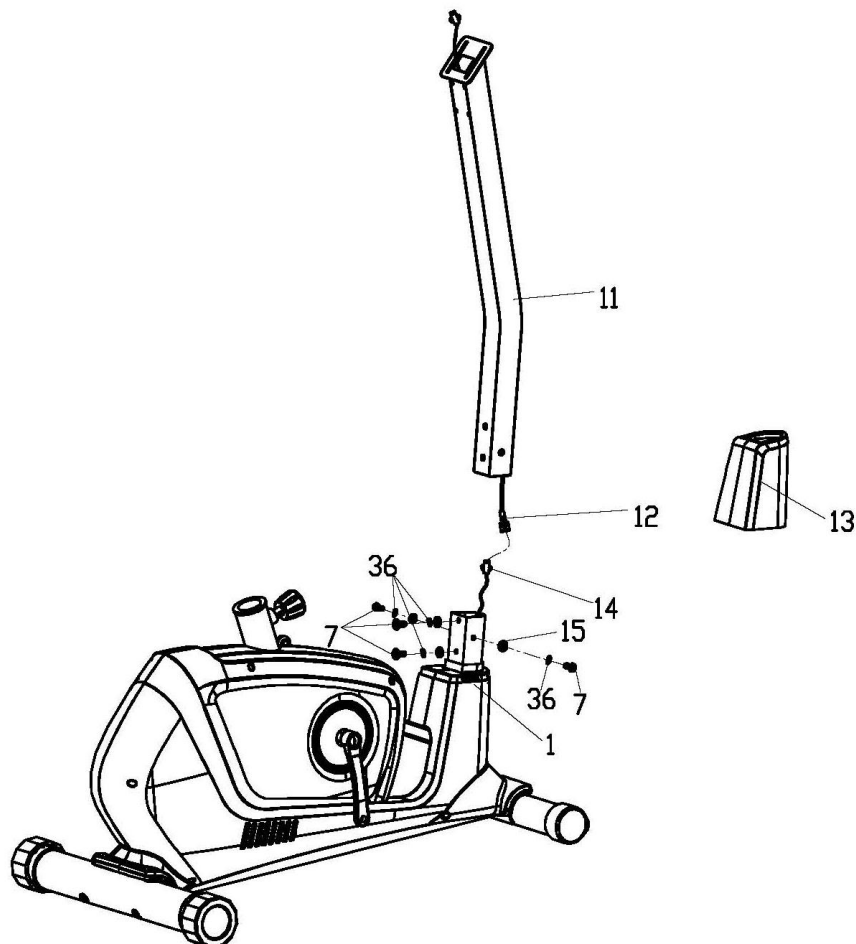
ШАГ 1

1. Прикрепите передний стабилизатор (18) к главной раме (1) с помощью болтов с внутренним шестигранником (20) и дугообразных шайб (19).
2. Прикрепите задний стабилизатор (24) к главной раме (1) с помощью болтов с внутренним шестигранником (25) и дугообразных шайб (26), как показано на рисунке.



ШАГ 2

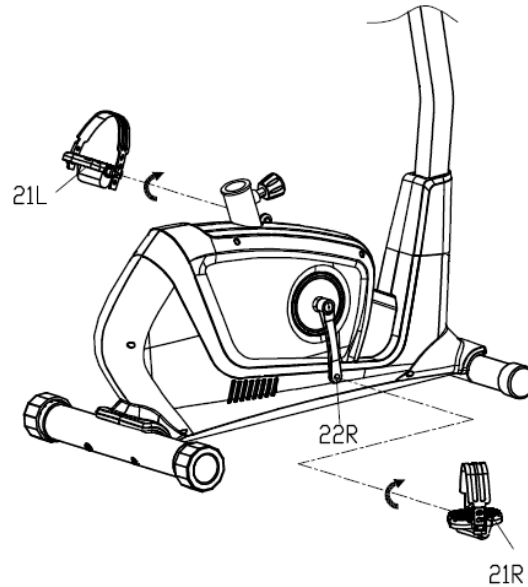
1. Наденьте защитный кожух (13) на стойку руля (11);
2. Подсоедините нижний провод датчика (14) к проводу удлинителя датчика (12), а затем закрепите стойку руля (11) на главной раме (1), используя болты с внутренним шестигранником (7), пружинные шайбы (36), и плоские шайбы (15), как показано. Сдвиньте защитный кожух (13) и установите его на место.



ШАГ 3

Прикрепите педали (21 Л / П) к кривошипам (22 Л / П) соответственно, если смотреть со стороны тренирующегося. Всегда проверяйте, что педали надежно затянуты перед любым упражнением.

Примечание. Обе педали обозначены буквой L для левой стороны и R для правой. Для затягивания поверните левую педаль против часовой стрелки, а правую - по часовой стрелке.



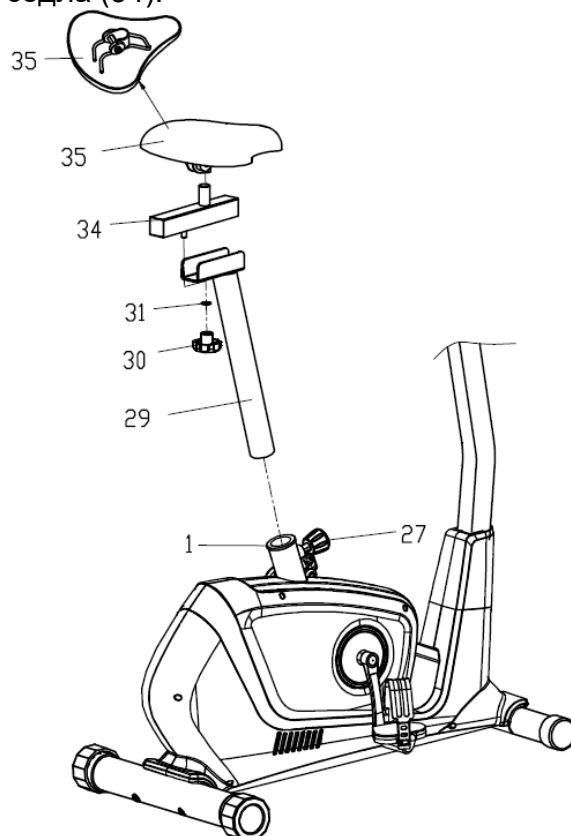
ШАГ 4

1. Вставьте опору седла (29) в основную раму (1), закрепленную с помощью ручки (27) на надлежащей высоте, как показано на рисунке.

2. Затем установите горизонтальную опору седла (34) на вертикальную опору седла (29), закрепите ее с помощью плоской шайбы (31) и выпуклой гайки (30), как показано на рисунке.

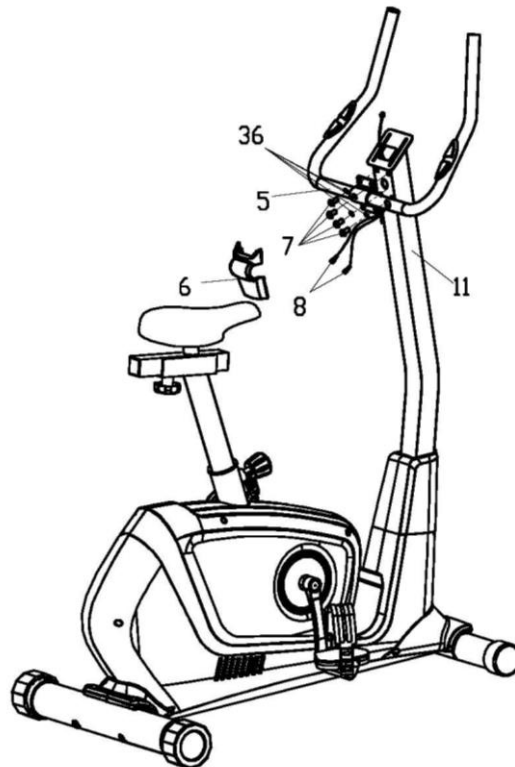
3. Прикрепите седло (35) к горизонтальной опоре седла (34), закрепленной винтом и гайкой под седлом.

Примечание. Перед тренировкой убедитесь, что седло (35) плотно прикреплено к горизонтальной опоре седла (34).



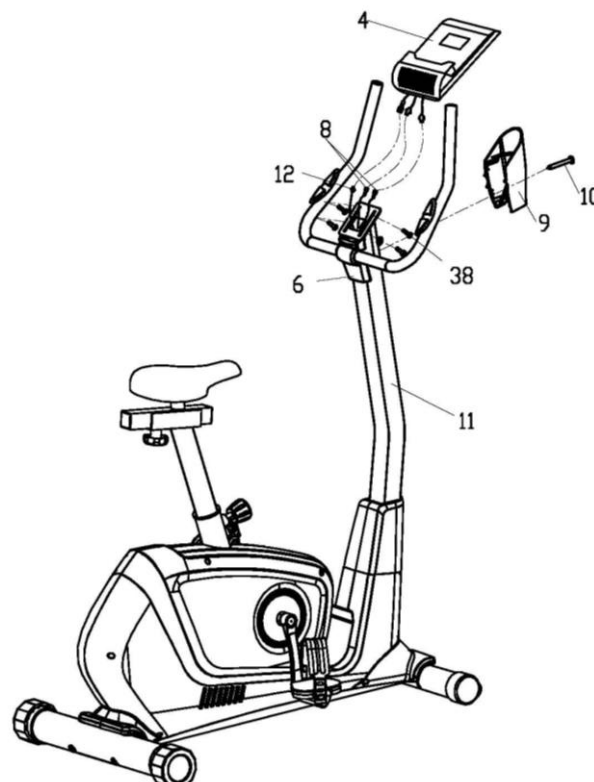
ШАГ 5

Пропустите провода датчика пульса (8) из стойки руля (11) через кронштейн компьютера в верхней части. Прикрепите руль (5) к стойке руля (11), закрепленный болтами с шестигранной головкой (7) и пружинными шайбами (36), как показано на рисунке. Наконец, прикрепите переднюю крышку руля (6) к рулю.



ШАГ 6

1. Подсоедините все провода (8 и 12) к проводам, идущим от компьютера (4), а затем установите компьютер на кронштейн компьютера в верхней части стойки руля (11), закрепив его крестообразными винтами (38), как показано.
2. Прикрепите заднюю крышку руля (9) к стойке руля (11), правильно установите переднюю и заднюю крышки (6 и 9), а затем закрепите их вместе с помощью крестообразного винта (10), как показано на рисунке.



Разогрев и охлаждение

Успешная программа упражнений состоит из разминки, аэробных упражнений и отдыха. Выполняйте всю программу как минимум два раза, а лучше три раза в неделю, отдыхая один день между тренировками. Через несколько месяцев вы можете увеличить количество тренировок до четырех или пяти раз в неделю.

РАЗОГРЕВ

Целью разогрева является подготовка вашего тела к упражнениям и минимизация травм. Разминка в течение двух-пяти минут перед силовыми или аэробными упражнениями. Выполняйте упражнения, повышающие частоту сердечных сокращений и разогревающие мышцы. Упражнения могут включать быструю ходьбу, бег трусцой, прыжки в воду, прыжки со скакалкой, бег на месте.

РАСТЯЖКА

Растяжка в то время, когда ваши мышцы разогреты после правильных упражнений и снова после тренировки, очень важна. Мышцы легче растягиваются в это время из-за их повышенной температуры, что значительно снижает риск травм. Растяжки следует делать в течение 15-30 секунд. Не перегружайтесь.



Боковое растяжение



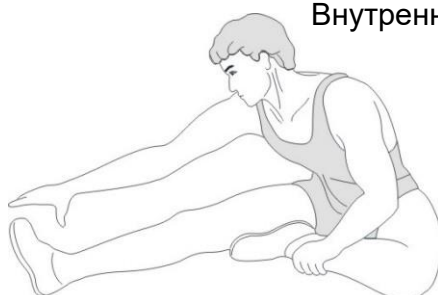
Касание ног



Внутренняя растяжка бедра



Растяжка Ахиллесовой пяты



Растяжение подколенного сухожилия

Не забывайте всегда консультироваться с врачом перед началом любой программы упражнений.

ОХЛАЖДЕНИЕ

Цель охлаждения - вернуть тело к его нормальному или почти нормальному состоянию покоя в конце каждой тренировки. Правильное охлаждение медленно снижает частоту сердечных сокращений и позволяет крови возвращаться к сердцу.