

FA

CLEAR FIT
FAMILY

ИНСТРУКЦИЯ ПОЛЬЗОВАТЕЛЯ

Вертикальный складной велотренажер
FAMILY
FB 25

AR FIT
LY

ERC

CLEAR FIT FAMILY

СОДЕРЖАНИЕ

ИНСТРУКЦИЯ ПО ТЕХНИКЕ БЕЗОПАСНОСТИ	4
ФУРНИТУРА	5
КОМПЛЕКТАЦИЯ	6
СБОРКА	7
КОМПЬЮТЕР	10
РАЗМИНКА	12
ВЗРЫВ-СХЕМА	14
СПЕЦИФИКАЦИЯ	15

ВАЖНО!!

Для обеспечения наибольшей эффективности и безопасности, пожалуйста, ознакомьтесь с этой инструкцией перед использованием тренажера. Сохраните, пожалуйста, это руководство по эксплуатации для обращения к нему в дальнейшем.

ИНСТРУКЦИЯ ПО ТЕХНИКЕ БЕЗОПАСНОСТИ

Обязательно прочитайте инструкцию по технике безопасности перед использованием тренажера!

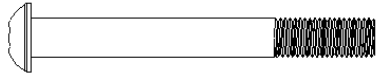
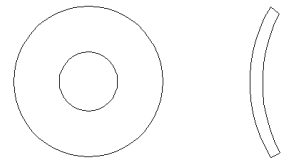

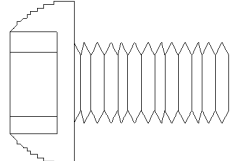
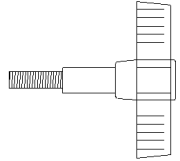
Данное руководство содержит информацию о сборке, управлении, обслуживании тренажера и о мерах безопасности при его использовании. В целях безопасности обязательно прочитайте руководство и убедитесь, что Вы его поняли.

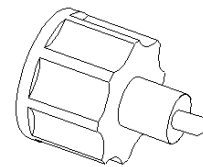
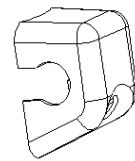
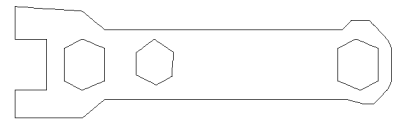

ВНИМАНИЕ!!

При любых физических нагрузках желательно проконсультироваться у лечащего врача.

1. Данный тренажер предназначен только для домашнего, а не для коммерческого использования.
2. Внимательно прочитайте данное руководство и всю сопроводительную литературу перед использованием тренажера.
3. Не подпускайте к тренажеру детей и домашних животных. Не оставляйте без присмотра детей, если они находятся в той же комнате, где стоит тренажер. Тренажер – это не игрушка, поэтому родители и воспитатели не должны забывать о естественном для детей желании играть, что в свою очередь может привести к некорректному использованию тренажера и травмам.
4. Если детям разрешается пользоваться тренажером, тренировки должны проводиться под постоянным наблюдением взрослых.
5. Поместите тренажер на ровную поверхность, вокруг тренажера обеспечьте свободное пространство, чтобы не ограничивать движения во время занятий. Не используйте тренажер на улице, вблизи водоемов при повышенной влажности и значительных перепадах температуры.
6. Не допускайте попадания внутрь тренажера посторонних предметов.
7. В тренажере есть движущиеся части. В целях безопасности следите, чтобы во время тренировки никто не находился поблизости, особенно дети.
8. Никогда не задерживайте дыхание во время тренировки. Вы должны дышать ровно в соответствии с темпом и уровнем нагрузки тренировки, которую Вы выбрали.
9. Не забывайте об отдыхе в промежутках между тренировками, он способствует повышению мышечного тонуса. Начинаящим рекомендуется заниматься дважды в неделю и постепенно увеличивать количество тренировок до 4 – 5 раз в неделю.
10. Перед тренировкой не забудьте снять все украшения, включая кольца, цепочки и броши.
11. Во время занятий на тренажере надевайте удобную спортивную одежду и обувь. Не надевайте свободную одежду, так как она может попасть в движущиеся части тренажера.
12. Протирайте тренажер после каждого использования. В целях Вашей безопасности делайте полную проверку тренажера каждые 2-3 недели.
13. При поломке тренажера незамедлительно обратитесь в сервисный центр. Не пытайтесь отремонтировать тренажер самостоятельно.
14. Не подходите близко и не стойте рядом с тренажером, когда на нем занимается другой пользователь.

ФУРНИТУРА

№	Наименование	Изображение	Кол-во
15	Болт М8*75		4
16	Изогнутая шайба Ф8*Ф20		8
13	Пружинная шайба Ф8		4
18	Болт М8*16		4
21	Т-образный фиксатор		1

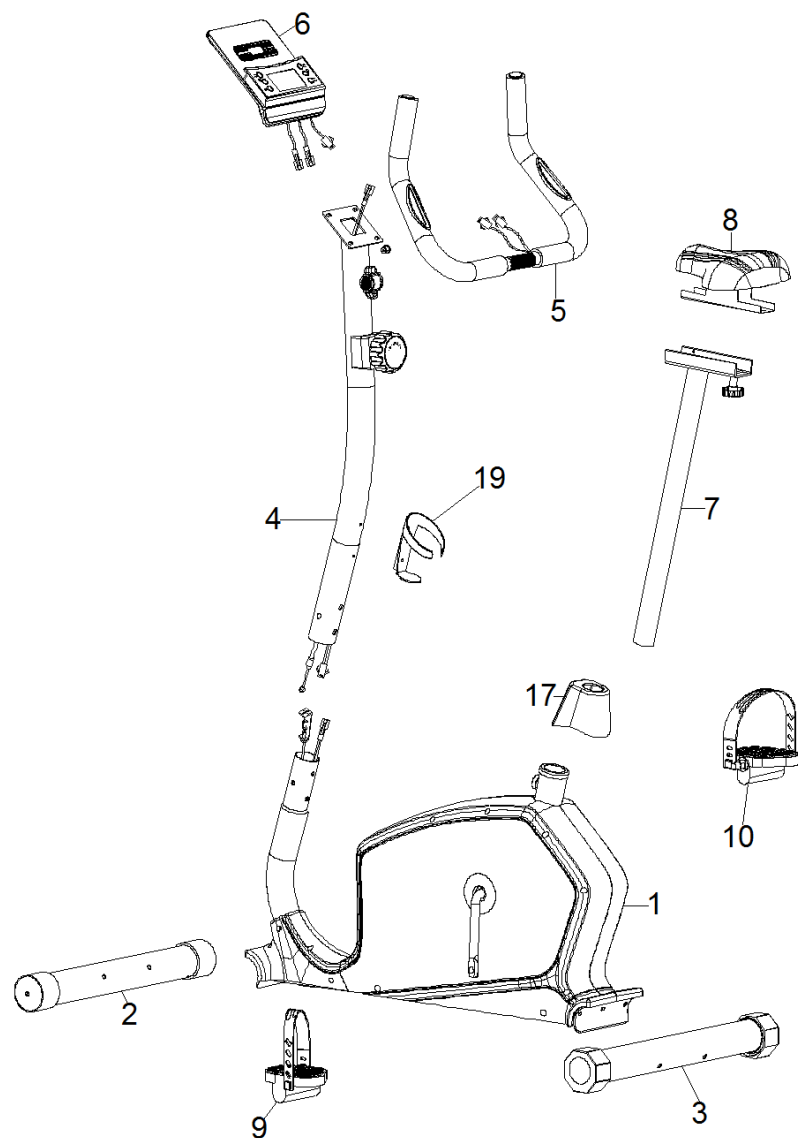
№	Наименование	Изображение	Кол-во
11	Фиксатор		1
37	Накладка		1
	Гаечный ключ		1
	Шестигранный ключ 6мм		1

Все перечисленные детали потребуются Вам для сборки тренажера. Перед сборкой проверьте набор фурнитуры и убедитесь, что все детали на месте.

ВАЖНО!!

Тренажер предназначен для лиц, вес которых не превышает 110 кг.

КОМПЛЕКТАЦИЯ



№	Описание	Кол-во
1	Основная рама	1
4	Передняя опора	1
7	Опора сидения	1
6	Консоль	1
9/10	Педаль слева/справа	1/1
17	Декоративная накладка	1
8	Сидение	1
5	Поручень	1
2	Передняя поперечная опора	1
3	Задняя поперечная опора	1
	Фурнитура	1

ВНИМАНИЕ!!

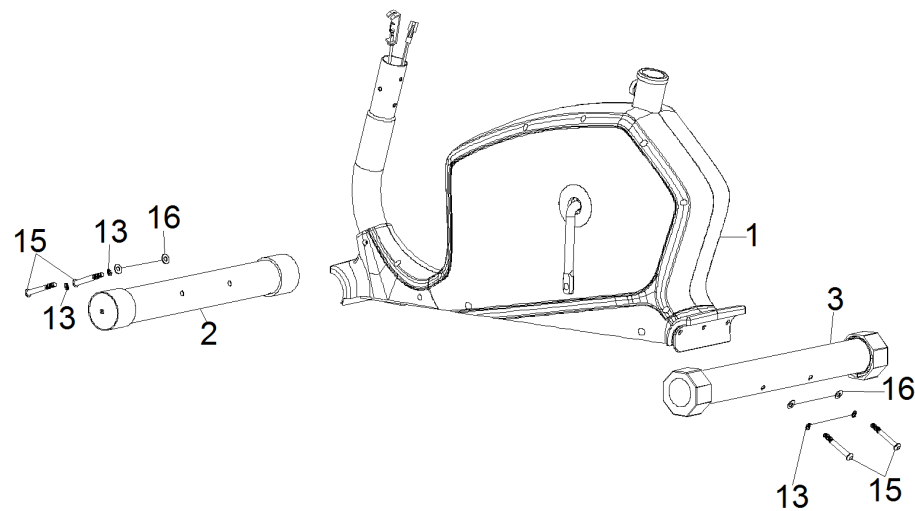
Часть крепежа может быть уже установлена в местах крепления, для удобства сборки.

СБОРКА

Шаг 1:

Зафиксируйте переднюю поперечную опору (2) к основной раме (1) с помощью двух изогнутых шайб (16), двух пружинных шайб (13) и болтов (5).

Зафиксируйте заднюю поперечную опору (3) на основной раме (1) с помощью двух изогнутых шайб (16), двух пружинных шайб (13) и болтов (15).

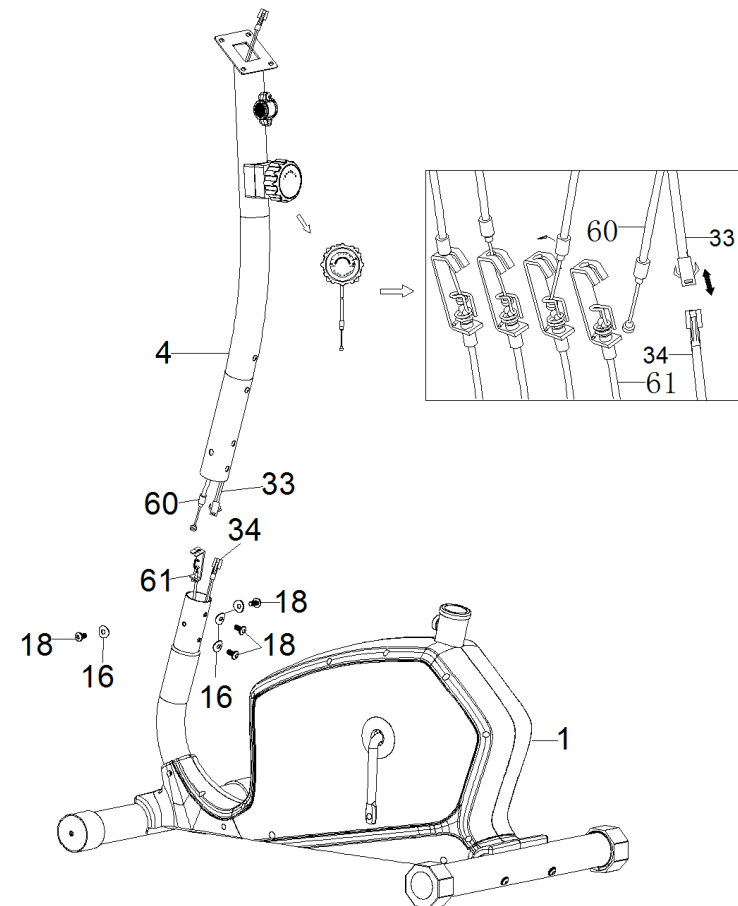


Шаг 2:

Соедините средний провод консоли (33) с нижним проводом консоли (34).

Установите максимальный уровень и соедините верхний провод троса нагрузки (60) с нижним проводом троса нагрузки (61).

Установите стойку консоли (4) на основной раме (1) и зафиксируйте с помощью четырех винтов (18) и четырех изогнутых шайб (16).



Шаг 3:

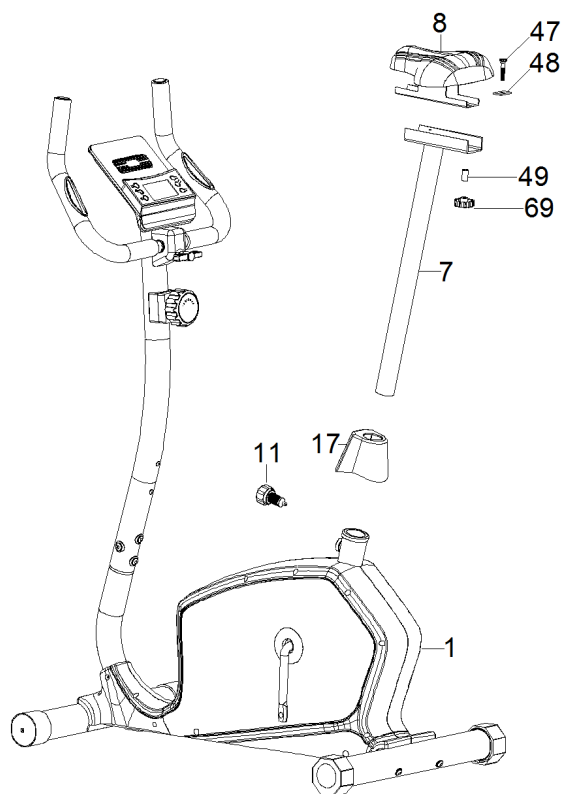
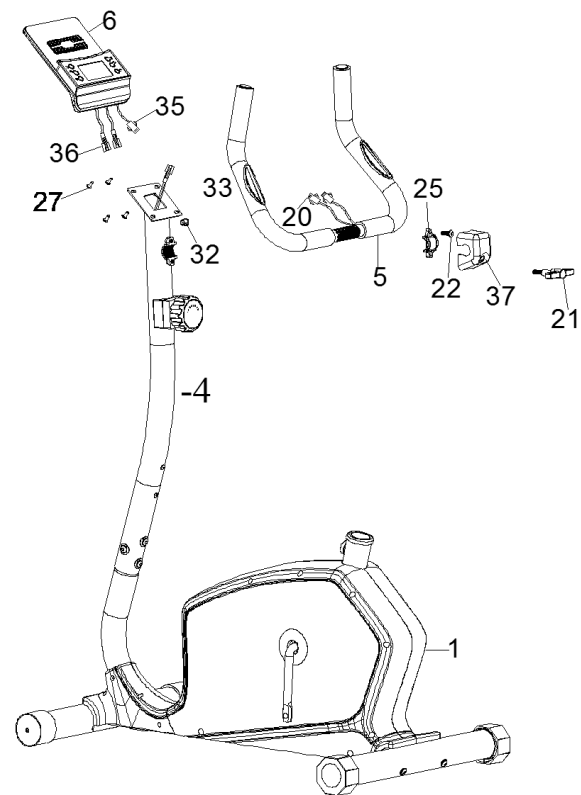
Прикрепите поручень (5) к передней части стойки консоли (4) с помощью зажима (25), болта (22), накладки зажима (37) и Т-образного фиксатора (21).

Вставьте нижний провод датчика пульса (20) через втулку (32) на стойке консоли (4) и вытяните провод датчика пульса (20) из стойки консоли (04).

Соедините нижний провод пульса (20) с проводом датчика пульса (36) на консоли (6).

Соедините средний провод консоли (33) с верхним проводом консоли (35) на задней части консоли (6).

Зафиксируйте консоль (6) на стойке консоли (4) с помощью четырех предустановленных винтов (27).



Шаг 4:

Прикрепите сидение (8) к стойке сидения (7) с помощью болтов М8*40 (47), квадратных шайб (48), втулок (49) и фиксаторов (69), расположенных под сидением.

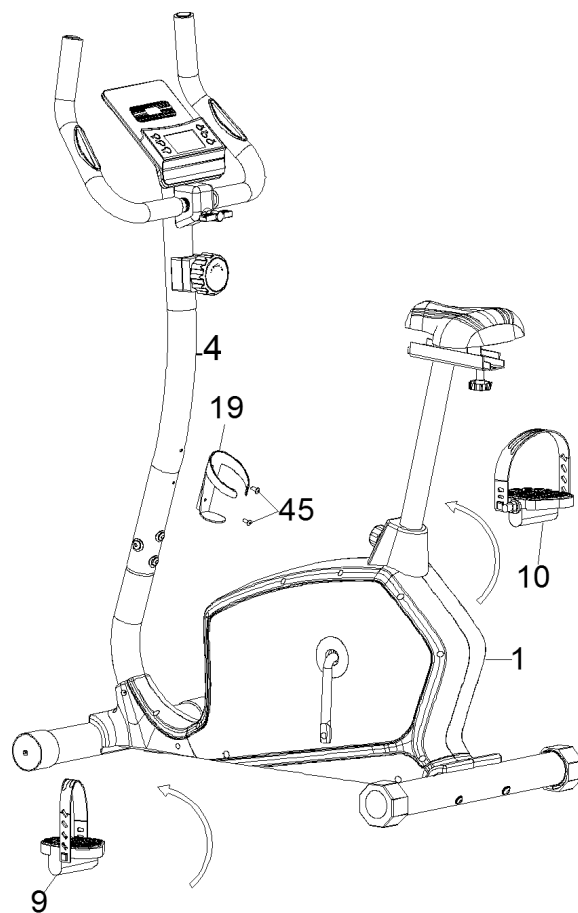
Проденьте стойку сидения (7) через накладку стойки сидения (17). Вставьте стойку сидения (7) в основную раму (1) и затяните сидение в выбранном положении с помощью фиксатора (11). После завершения полной сборки высоту сидения можно регулировать.

Шаг 5:

Прикрепите левые и правые ремни к педалям (9/10).

Примечание: Педали отмечены «R» и «L» соответственно. Левую педаль следует прокручивать по часовой стрелке, а правую педаль против часовой стрелки.

Установите держатель для бутылки (19) на стойке консоли (04) и зафиксируйте с помощью двух предустановленных саморезов (45).



ВНИМАНИЕ!!

Перед использованием тренажера убедитесь, что все болты и гайки надежно скреплены

КОМПЬЮТЕР

Клавиши:

1. «РЕЖИМ» – для выбора одной из функций.
2. «ВВОД» – для выбора времени, дистанции и калорий.
3. «СБРОС» – для сброса времени, дистанции и калорий.

Функции:

1. **SCAN:** (сканирование). Нажмите на «РЕЖИМ», чтобы выбрать время. В это время в левой части монитора замигает «SCAN». На мониторе будут отображаться время, скорость, дистанция, калории, одометр и пульс через каждые 6 секунд. Если необходимо снова вернуться в «SCAN», нажмите «РЕЖИМ», чтобы выбрать время.
2. **TIME: (время).** Подсчитывается общее время тренировки от начала до конца.
3. **SPEED: (скорость).** Отображается текущая скорость.
4. **DISTANCE: (дистанция).** Подсчитывается дистанция тренировки от начала до конца.
5. **ODOMETER: (одометр).** Подсчитывается общее расстояние.
6. **CALORIES: (калории).** Подсчитываются калории тренировки от начала до конца.
7. **PULSE: (пульс).** Нажимайте «РЕЖИМ» до тех пор, пока не появится «PULSE». Обхватите датчики пульса двумя руками и на мониторе через 6 – 7 секунд отобразится текущий пульс в уд/мин (BPM)

Внимание: во время измерения пульса подсчитываемое значение пульса может быть выше реального пульса в первые несколько секунд, но затем значения вернуться на нормальный уровень. Полученные значения пульса не могут использоваться в медицинских целях.



Настройки целевых тренировок:

В консоль встроены 3 целевые программы: время, дистанция, калории (при переключении целевых программ если загорелась надпись «SCAN», нажмите «РЕЖИМ», чтобы убрать надпись перед настройкой целевых программ).

1. Целевое время: нажмите на «РЕЖИМ», чтобы выбрать время. Нажмите «ВВОД» для подтверждения. На экране замигает время, нажмите «ВВОД», чтобы выбрать целевое время. Шаг изменения времени: 1 минута. После достижения необходимого значения времени, не нажимайте больше на клавишу «ВВОД» и выбранное время замигает 3 раза для обозначения завершения настроек. Начните тренировку и на консоли начнется отсчет назад. После достижения 0, тренировка завершится. Если продолжить тренировку на консоли автоматически начнется отсчет от 0.

2. Целевая дистанция: нажмите на «РЕЖИМ», чтобы выбрать дистанцию. Нажмите «ВВОД» для подтверждения. На экране замигает дистанция, нажмите «ВВОД», чтобы выбрать целевую дистанцию. Шаг изменения дистанции: 1 км. После достижения необходимого значения дистанции, не нажимайте больше на клавишу «ВВОД», и выбранная дистанция замигает 3 раза для обозначения завершения настроек. Начните тренировку и на консоли начнется отсчет назад. После достижения 0, тренировка завершится. Если продолжить тренировку на консоли автоматически начнется отсчет от 0.

2. Целевые калории: нажмите на «РЕЖИМ», чтобы выбрать калории. Нажмите «ВВОД» для подтверждения. На экране замигают калории, нажмите «ВВОД», чтобы выбрать целевые калории. Шаг изменения калорий: 1 ккал. После достижения необходимого значения калорий, не нажимайте больше на клавишу «ВВОД», и выбранные калории замигают 3 раза для обозначения завершения настроек. Начните тренировку и на консоли начнется отсчет назад. После достижения 0, тренировка завершится. Если продолжить тренировку на консоли автоматически начнется отсчет от 0.

Если хотите стереть введенные данные, нажмите «СБРОС».

Примечание:

1. Если дисплей начал отключаться или не отображаются значения, замените батарейки.
2. Монитор автоматически отключается, если нет сигнала через 4 минуты

РАЗМИНКА

Использование тренажера очень полезно для здоровья, регулярные занятия помогут Вам улучшить состояние здоровья, мышечный тонус и в совокупности с диетой и контролем калорий помогут сбросить вес.

1. Разминка

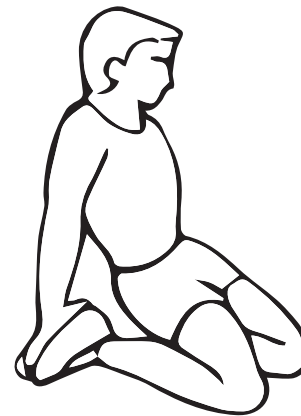
Разминка улучшает ток крови и разогревает мышцы, тем самым готовя Вас к более серьезным нагрузкам. Она также сокращает шансы получить травмы. Мы предлагаем Вам несколько упражнений на растяжку (см. изображения). Находитесь в каждом положении приблизительно 30 секунд. Не растягивайте мышцы насильно: как только почувствуете боль, остановитесь!



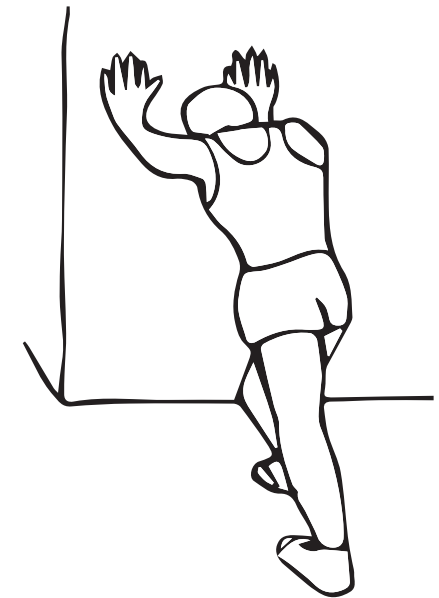
Наклоны в сторону



Наклоны вперед



Растяжка передних мышц бедра

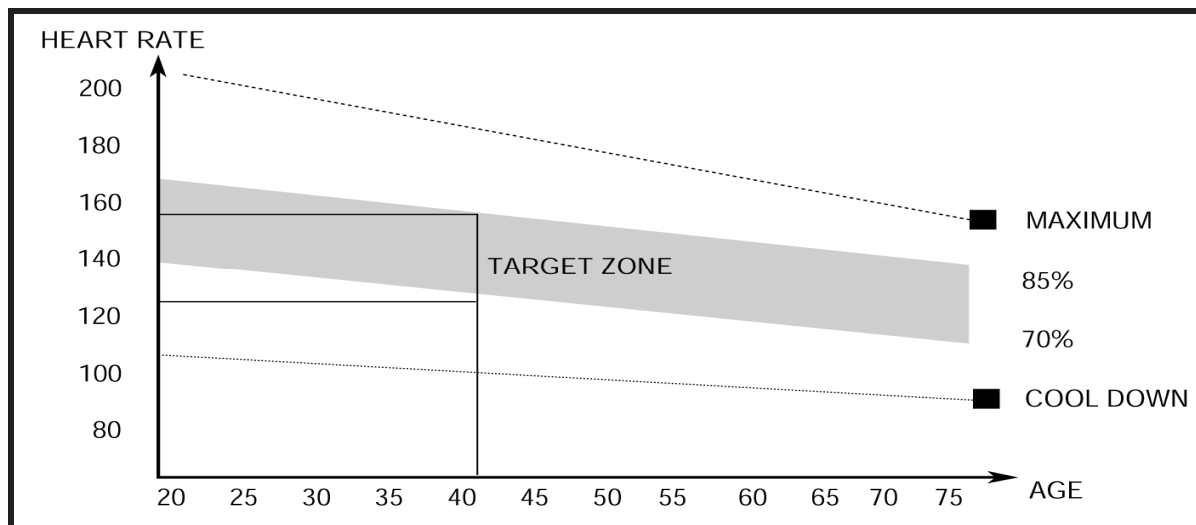


Растяжка икроножных мышц

2. Упражнения

На этой стадии тренировки Вам необходимо прикладывать усилия. При регулярном использовании тренажера мышцы Ваших ног будут более эластичными. Работайте в свою силу, но не забывайте, что во время тренировки важно сохранять равномерный темп занятия. Нагрузки и темп тренировки должны быть такими, чтобы частота пульса достигла зоны, отмеченной на графике.

Эта стадия должна длиться минимум 12 минут, в то время как большинство пользователей начинают с 15 – 20 минут.



3. Окончание тренировки (заминка)

Во время этой стадии Ваши мышцы и сердечно-сосудистая система отдыхают. Это повторение разминочных упражнений в медленном темпе на протяжении примерно 5-и минут. Во время упражнений на растяжку не забывайте не нагружать мышцы и не растягивать их насильно.

Со временем Вам, возможно, потребуются более долгие и интенсивные тренировки. Рекомендуем Вам тренироваться как минимум три раза в неделю.

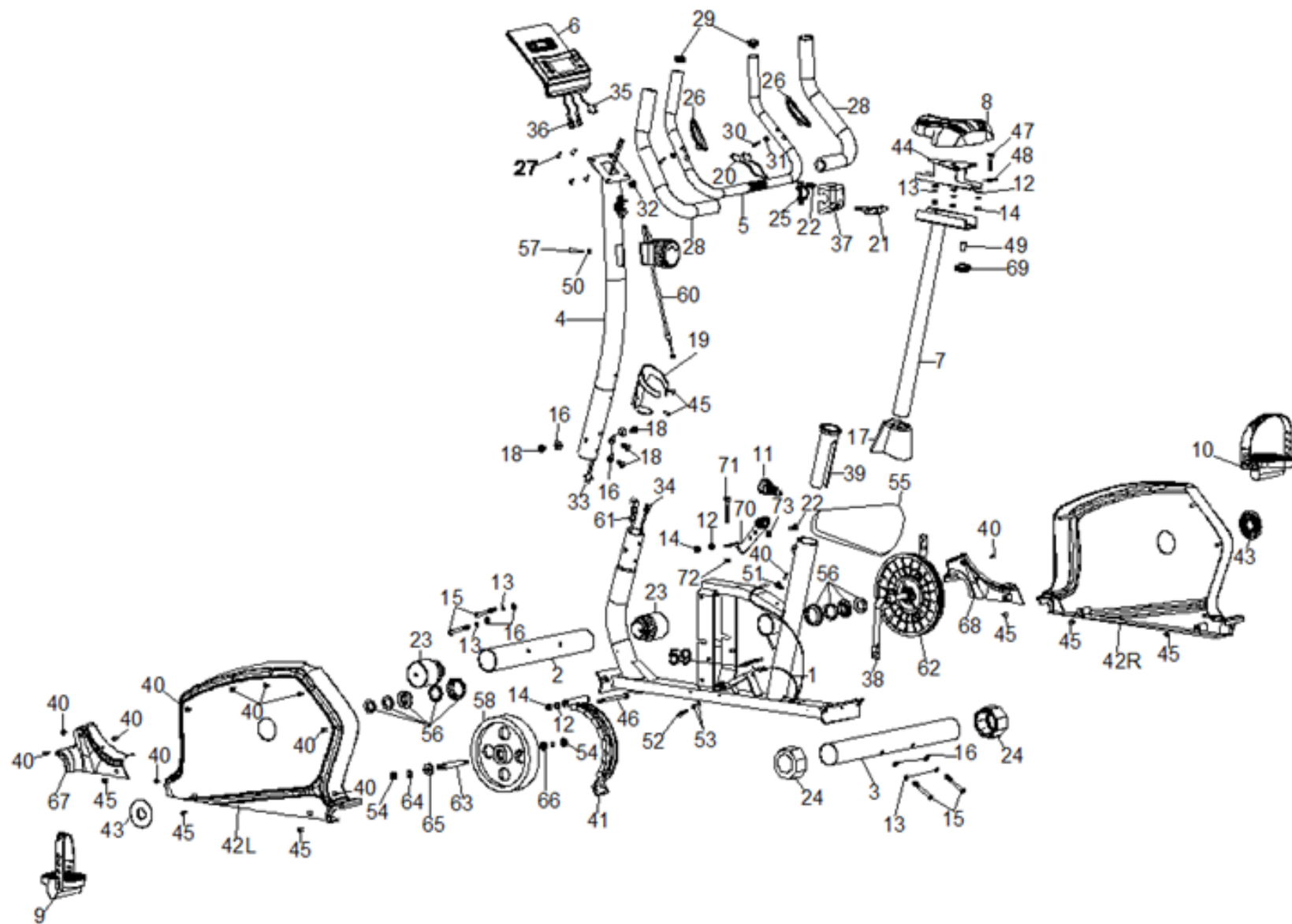
Мышечный тонус

Для поддержания мышечного тонуса Вам необходимо заниматься с высоким уровнем нагрузки. Это позволит увеличить нагрузку на ноги и придаст тренировке дополнительную интенсивность, в следствие этого Вы не сможете заниматься так долго, как Вам хотелось бы. Если Вы хотите улучшить Ваше физическое состояние, Вам следует изменить тренировочную программу. Вы должны тренироваться в обычном режиме во время разминки и заминки, но к концу тренировки Вам следует увеличить нагрузку, чтобы дать ногам дополнительную работу. Однако, чтобы частота пульса не превышала количество, указанное в графике, Вам необходимо будет снизить скорость.

Снижение веса

Немаловажный фактор при снижении веса – это количество усилий, которое Вы прикладываете во время тренировки. Чем интенсивнее и дольше Вы работаете, тем больше калорий сожжете. Те же условия требуются и для поддержания хорошей физической формы.

ВЗРЫВ-СХЕМА



СПЕЦИФИКАЦИЯ

№	Описание	К-во
1	Основная рама	1
2	Передняя поперечная опора	1
3	Задняя поперечная опора	1
4	Стойка консоли	1
5	Поручень	1
6	Консоль	1
7	Стойка сидения	1
8	Сидение	1
9	Педали слева	1
10	Педали справа	1
11	Фиксатор	1
12	Шайба Ф8*Ф17	5
13	Пружинная шайба Ф8	7
14	Нейлоновая гайка М8	5
15	Болт М8*75	4
16	Изогнутая шайба Ф8*Ф20	8
17	Декоративная накладка	1
18	Болт М8*16	4
19	Крепление бутылки	1
20	Нижний провод датчика пульса	2
21	Т-образный фиксатор	1
22	Болт М8*20	2
23	Заглушка передней поперечной опоры	1/1
24	Заглушка задней поперечной опоры	2
25	Зажим	1
26	Датчик пульса	2
27	Винт М5*10	4
28	Поролон	2
29	Заглушка поручня	2
30	Винт ST 4*20	2
31	Шайба Ф4.2*Ф12	2
32	Втулка	1
33	Средний провод консоли	1
34	Нижний провод консоли	1
35	Верхний провод консоли	1
36	Провод датчика пульса	2
37	Накладка	1
38	Крестовина	1
39	Втулка	1
40	Саморез ST 5*15	12
41	Магнит в сборе	1

42	Основной кожан слева/справа	1/1
43	Накладка крестовины	2
44	Пластина сидения	1
45	Саморез	8
46	Болт М8*105	1
47	Болт М8*40	1
48	Квадратная шайба	1
49	Втулка	1
50	Шайба Ф6*Ф12	1
51	Скоба	1
52	Болт М6*25	1
53	Гайка М6	2
54	Гайка	2
55	Приводной ремень	1
56	ВВ в сборе	1
57	Болт М6*40	1
58	Маховик	1
59	Пружина магнита в сборе	1
60	Верхний трос нагрузки	1
61	Нижний трос нагрузки	1
62	Шкив ремня	1
63	Ось маховика	1
64	С-зажим	2
65	6000 подшипник	1
66	6901 подшипник	1
67	Декоративная накладка слева	1
68	Декоративная накладка справа	1
69	Фиксатор	1
70	Приводной диск	1
71	Болт М8*60	1
72	Гайка М8	1
73	Втулка	1



family-cf.ru