

Велотренажер UB120

Инструкция по эксплуатации

Содержание

Инструкция по технике безопасности	4
Инструкция по эксплуатации тренажера	6
Схема в разобранном виде	7
Список деталей	8
Инструкция по сборке тренажера UB120	12
Хранение тренажера	18
Руководство по настройке консоли	19
Гарантийные обязательства	22
Порядок обращения в сервисную службу	24



Дорогой пользователь!

Спасибо, что Вы выбрали тренажёр торговой марки XTERRA. Желаем Вам получить массу удовольствия и добиться успеха в Ваших тренировках. Пожалуйста, обратите Ваше внимание и следуйте указаниям в инструкции к технике безопасности и по сборке данного тренажёра.

Если у Вас возникнут вопросы, не стесняйтесь позвонить нам.

ДАННЫЙ ТРЕНАЖЕР ПРЕДНАЗНАЧЕН ТОЛЬКО ДЛЯ ИСПОЛЬЗОВАНИЯ В ПОМЕЩЕНИИ И СОБЛЮДЕНИЯ УСЛОВИЙ ЭКСПЛУАТАЦИИ. ЛЮБОЕ ДРУГОЕ ПРИМЕНЕНИЕ ОТМЕНЯЕТ НАСТОЯЩУЮ ГАРАНТИЮ.

Пожалуйста, сохраните данную инструкцию по эксплуатации.

Не пытайтесь производить никакие настройки, регулировки, ремонт или техническое обслуживание тренажера, не ознакомившись с данной инструкцией.

Правила техники безопасности

- Для обеспечения оптимальной безопасности тренажёра, регулярно проверяйте его на повреждения и изношенные детали.
- Если вы передаёте этот тренажёр другому лицу или, если вы позволите другому человеку, попробовать использовать его, необходимо убедиться в том, что человек ознакомлен с содержанием данной инструкции
- Тренажёр предназначен для использования одним человеком.
- Перед первым использованием тренажёра убедитесь, что все видимые элементы тренажёра в порядке, все болты на месте и прочно затянуты.
- Перед началом занятий уберите острые предметы, расположенные вблизи тренажёра.
- Используйте тренажёр только в исправном состоянии.
- Любые сломанные, изношенные, или дефектные части необходимо заменить и тренажёр не должен использоваться до устранения неполадок.
- Родители и другие взрослые должны осознавать свою ответственность в случаях, для которых тренажёр не предназначен, и/или которые произошли в результате детской шалости, интереса к экспериментам.
- Всегда одевайте соответствующую одежду и обувь. Одежда должна быть такой, чтобы она не попала в движущиеся части тренажёра во время тренировки из-за её формы (например, длины). Не забудьте надеть соответствующую обувь, которая комфортно сидит на ноге и снабжена нескользящей подошвой.
- Если вы разрешаете детям пользоваться тренажёром, не забудьте принять во внимание и оценить их психическое, физическое состояние и развитие, и прежде всего их темперамент.
- Дети должны использовать тренажёр только под наблюдением взрослых и быть проинструктированы о правильном использовании тренажёра. Тренажёр не игрушка.
- Убедитесь, что вокруг тренажёра достаточно места.
- Во избежание возможных несчастных случаев, не позволяйте детям приближаться к тренажёру без присмотра.
- Обратите внимание, что неправильные и чрезмерные тренировки могут быть вредным для вашего здоровья.
- Обратите внимание, что рычаги и другие механизмы регулировки не выступают в области движения во время тренировки.
- При установке тренажёра, пожалуйста, убедитесь, что он стоит ровно, что любые возможные неровности пола исключены.

Важные замечания

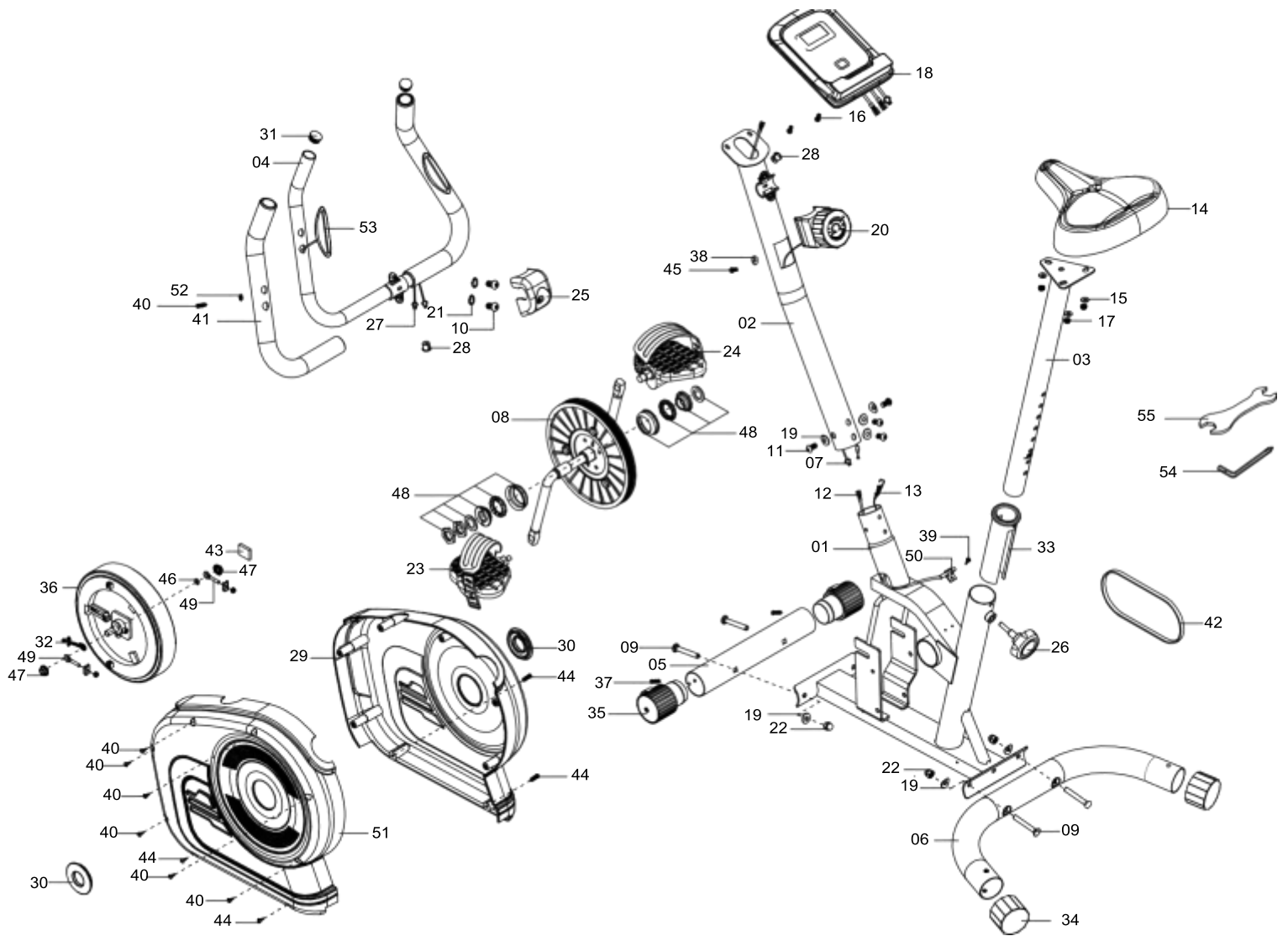
- Соберите тренажёр согласно инструкции и обязательно использование только оригинальных деталей, которые поставляются с тренажёром и предназначены для него. Перед сборкой убедитесь, в том, что содержание и комплектация поставки соответствуют заявленному.
- Будьте уверены, что тренажёр установлен в сухом, чистом месте и всегда защищён от влажности. Если вы хотите защитить уязвимые места особенно в отношении загрязнения и т.д., то рекомендуется приобрести специальный, коврик под тренажёр.
- Общим правилом является то, что тренажеры и спортивный инвентарь не игрушка. Поэтому они должны быть использованы только по прямому назначению.
- Прекратите занятие в случае головокружения, тошноты, боли в груди или любых других ощущений. В случае недомоганий, проконсультируйтесь с врачом немедленно.
- Детям, людям с инвалидностью и людям с ограниченными возможностями следует использовать тренажёр после консультации с врачом и только под наблюдением в присутствии другого лица, которое может оказать помощь и дать соответствующие инструкции.
- Необходимо обратить внимание, чтобы ваши части тела и окружающих, близко не располагались к любым движущимся частям тренажера во время его использования.
- При настройке регулируемых деталей, убедитесь, что они исправны и верно установлены.
- Для безопасной работы оставьте не менее 30 см свободного пространства с каждой стороны тренажера 60 см позади устройства.
- Максимальный вес пользователя 130 кг.
- Регулярно осматривайте велосипед на предмет повреждений и износа. Вышедшие из строя компоненты следует немедленно заменить, или оборудование нельзя использовать до тех пор, пока оно не будет отремонтировано.
- Несоблюдение всех рекомендаций может снизить эффективность упражнений, подвергнуть себя (и, возможно, других) травмам и сократить срок службы оборудования.
- Не рекомендуется использовать тренажер сразу после приёма пищи.

СОХРАНИТЕ ЭТИ ИНСТРУКЦИИ - ДУМАЙТЕ О БЕЗОПАСНОСТИ!

Важные инструкции по эксплуатации

1. Пройдите полный медицинский осмотр у своего врача и заручитесь помощью специалиста в области здравоохранения / фитнеса в разработке программы тренировок, подходящей для вашего текущего состояния здоровья.
2. При первой тренировке начинайте медленно, как минимум, пять минут. После того, как ваши мышцы разогреются, постепенно увеличивайте скорость вращения педалей и / или сопротивление.
3. Скорость и продолжительность вашей программы тренировок всегда должны зависеть от того, как вы себя чувствуете. Никогда не позволяйте давлению сверстников превышать ваше личное мнение во время тренировки.
4. Тренажер не предназначен для использования людьми с ограниченными физическими, сенсорными или умственными способностями, а также с недостатком опыта и знаний.
5. Людям с избыточным весом или тяжелой инвалидностью следует проявлять особую осторожность при первом использовании оборудования. Даже если у таких людей может не быть серьезных физических проблем, они могут воспринимать упражнение как гораздо менее интенсивное, чем оно есть на самом деле, что может привести к перенапряжению или травмам.
6. Правильная установка и регулярное обслуживание тренажера необходимы для обеспечения безопасности пользователя. Техническое обслуживание является исключительной ответственностью владельца.

Принципиальная схема UB120



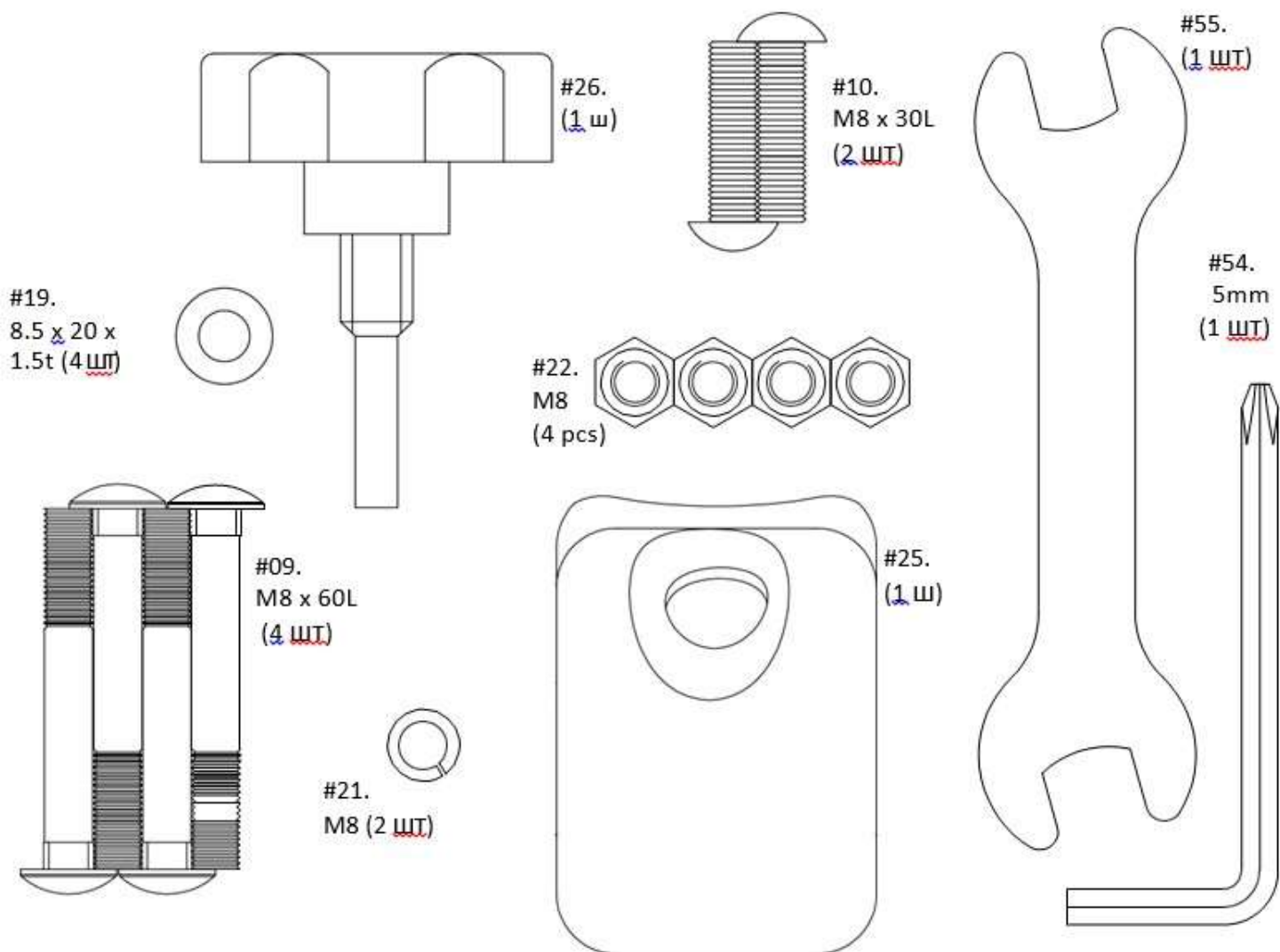
Список деталей UB120

№.	Серийный №.	Описание	ШТ.
1	UB120-BK1036-PART01	Основная рама	1
2	UB120-BK1036-PART02	Консольная стойка	1
3	UB120-BK1036-PART03	Подседельная стойка	1
4	UB120-BK1036-PART04	Руль	1
5	UB120-BK1036-PART05	Передний стабилизатор	1
6	UB120-BK1036-PART06	Задний стабилизатор	1
7	UB120-BK1036-PART07	Провод датчика удлинения	1
8	UB120-BK1036-PART08	Кривошип с шкивом	1
9	UB120-BK1036-PART09	Болт с квадратным подголовком M8x60L	4
10	UB120-BK1036-PART10	Винт с шестигранным шлицем M8x30L	2
11	UB120-BK1036-PART11	Винт с шестигранным шлицем M8x15L	4
12	UB120-BK1036-PART12	Провод датчика	1
13	UB120-BK1036-PART13	Трос нагрузки нижний	1
14	UB120-BK1036-PART14	Подушка сиденья KX6614	1
15	UB120-BK1036-PART15	Плоская шайба ф8,5хф20х1,5t	3
16	UB120-BK1036-PART16	Винт с крестообразным шлицем M5x10L	2
17	UB120-BK1036-PART17	Нейлоновая контргайка M8x8.0t	3
18	UB120-BK1036-PART18	Консоль	1
19	UB120-BK1036-PART19	Дуговая шайба ф8,5хф20х1,5t	8
20	UB120-BK1036-PART20	8-уровневый регулятор нагрузки	1
21	UB120-BK1036-PART21	Пружинная шайба M8	2
22	UB120-BK1036-PART22	Гайка куполообразная M8x16t	4
23	UB120-BK1036-PART23	Педаль лев (L ,ось 1/2 ")	1
24	UB120-BK1036-PART24	Педаль прав (R ,ось 1/2 ")	1
25	UB120-BK1036-PART25	Кожух на руль	1
26	UB120-BK1036-PART26	Регулятор M12	1
27	UB120-BK1036-PART27	Провод пульсометра	2
28	UB120-BK1036-PART28	Люверсы	2
29	UB120-BK1036-PART29	Кожух боковой прав R	1
30	UB120-BK1036-PART30	Кожух для шатуна	2
31	UB120-BK1036-PART31	Заглушка для руля	2
32	UB120-BK1036-PART32	Узел регулятора маховика ф18х58L	1
33	UB120-BK1036-PART33	Втулка стойки сиденья	1

Список деталей UB120






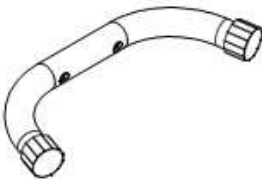



34	UB120-BK1036-PART34	Транспортировочное колесо	2
35	UB120-BK1036-PART35	Выравнивающая заглушка	2
36	UB120-BK1036-PART36	Маховик в сборе	1
37	UB120-BK1036-PART37	Саморез с крестообразным шлицем ST 4.2x12Л	2
38	UB120-BK1036-PART38	Изогнутая шайба ф5.5хф20х1.5t	1
39	UB120-BK1036-PART39	Саморез с крестообразным шлицем ST3.2x12L	1
40	UB120-BK1036-PART40	Саморез с крестообразным шлицем ST 4.2x20л	8
41	UB120-BK1036-PART41	Всепенная накладка для руля	2
42	UB120-BK1036-PART42	Ремень 310J J5	1
43	UB120-BK1036-PART43	Прокладка EVA 38Lx18Wx3t	1
44	UB120-BK1036-PART44	Саморез ST 4.2x20Л	4
45	UB120-BK1036-PART45	Винт с крестообразной головкой M5x40L	1
46	UB120-BK1036-PART46	Плоская шайба ф12,5хф20х1,5t	1
47	UB120-BK1036-PART47	Фланцевая гайка M10	2
48	UB120-BK1036-PART48	Подшипник в сборе	1
49	UB120-BK1036-PART49	Регулятор маховика	2
50	UB120-BK1036-PART50	Кронштейн датчика	1
51	UB120-BK1036-PART51	Кожух боковой лев (L)	1
52	UB120-BK1036-PART52	Плоская шайба ф4.3хф12х1t	2
53	UB120-BK1036-PART53	Датчик пульса	2
54	UB120-BK1036-PART54	Шестигранный ключ 80Lx30W	1
55	UB120-BK1036-PART55	Многофункциональный гаечный ключ	1

Комплектация UB120



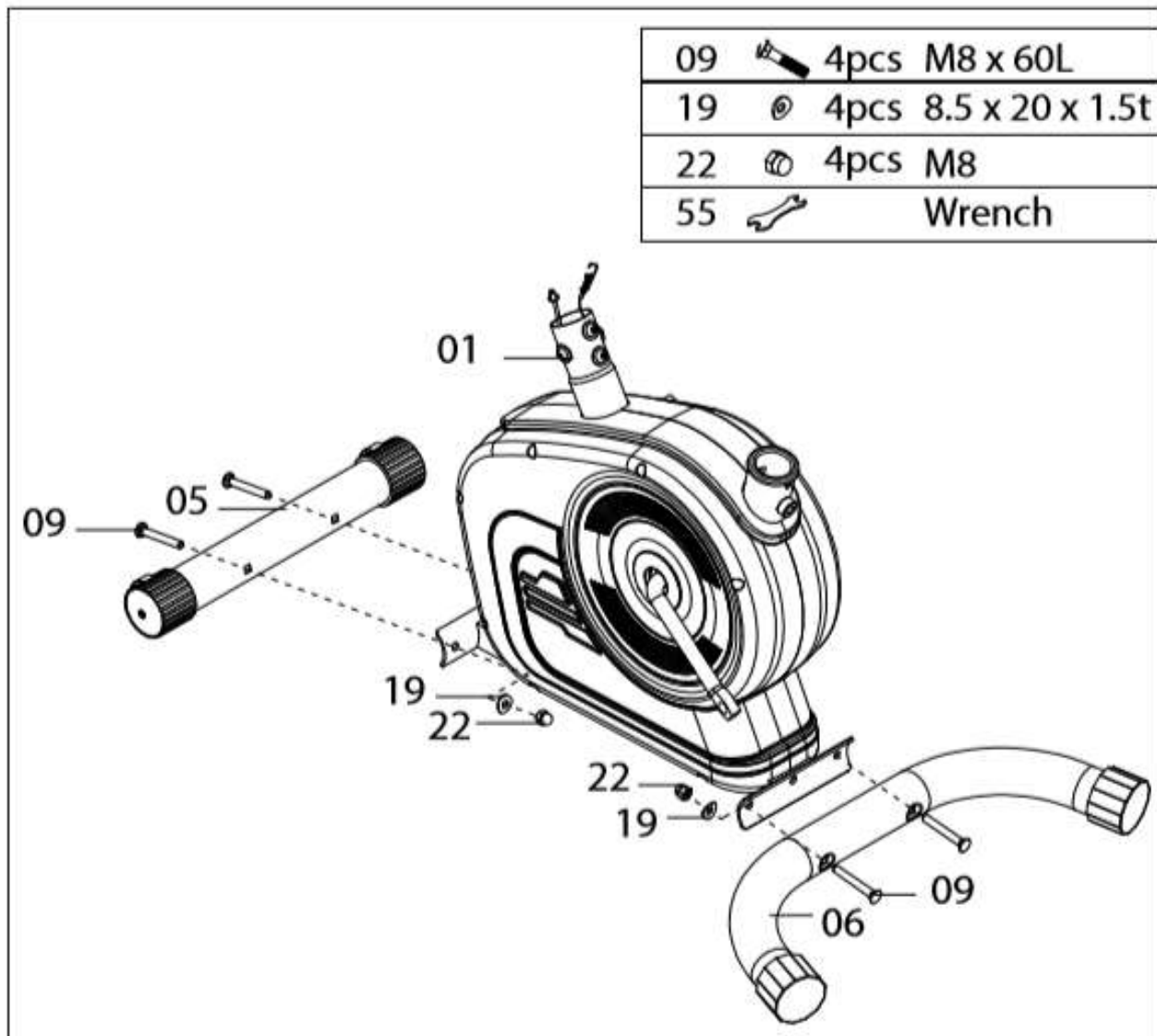
№.	Описание	Шт.
09	Болт с квадратным подголовком М8 * 60Л	4
10	Винт с внутренним шестигранником М8 * 30Л	2
19	Шайба изогнутая ф8,5хф20х1,5т	4
21	Пружинная шайба М8	2
22	Гайка куполообразная М8	4
25	Кожух на руль	1
26	Регулятор	1
54	Ключ шестигранный 5мм	1
55	Гаечный ключ	1

Состав коробки UB120

 <p>No. 01</p>	 <p>No. 02</p>	 <p>No. 03</p>
 <p>No. 04</p>	 <p>No. 05</p>	 <p>No. 06</p>
 <p>No. 14</p>	 <p>No. 18</p>	 <p>No. 23/24</p>

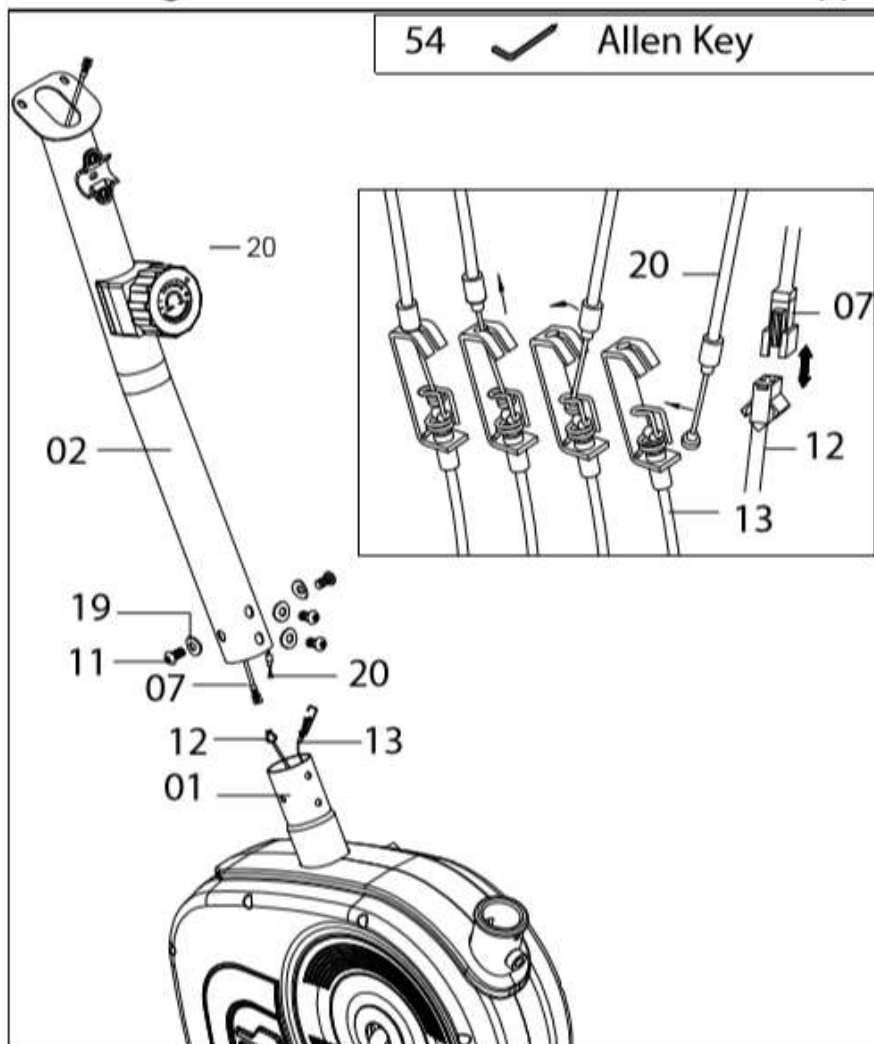
NO.	ОПИСАНИЕ	ШТ
01	Основной корпус	1
02	Консольная стойка	1
03	Подседельная стойка	1
04	Руль	1
05	Передний стабилизатор	1
06	Задний стабилизатор	1
14	Сиденье	1
18	Консоль	1
23/24	Педаль L & R	1/1

1. Установка стабилизаторов



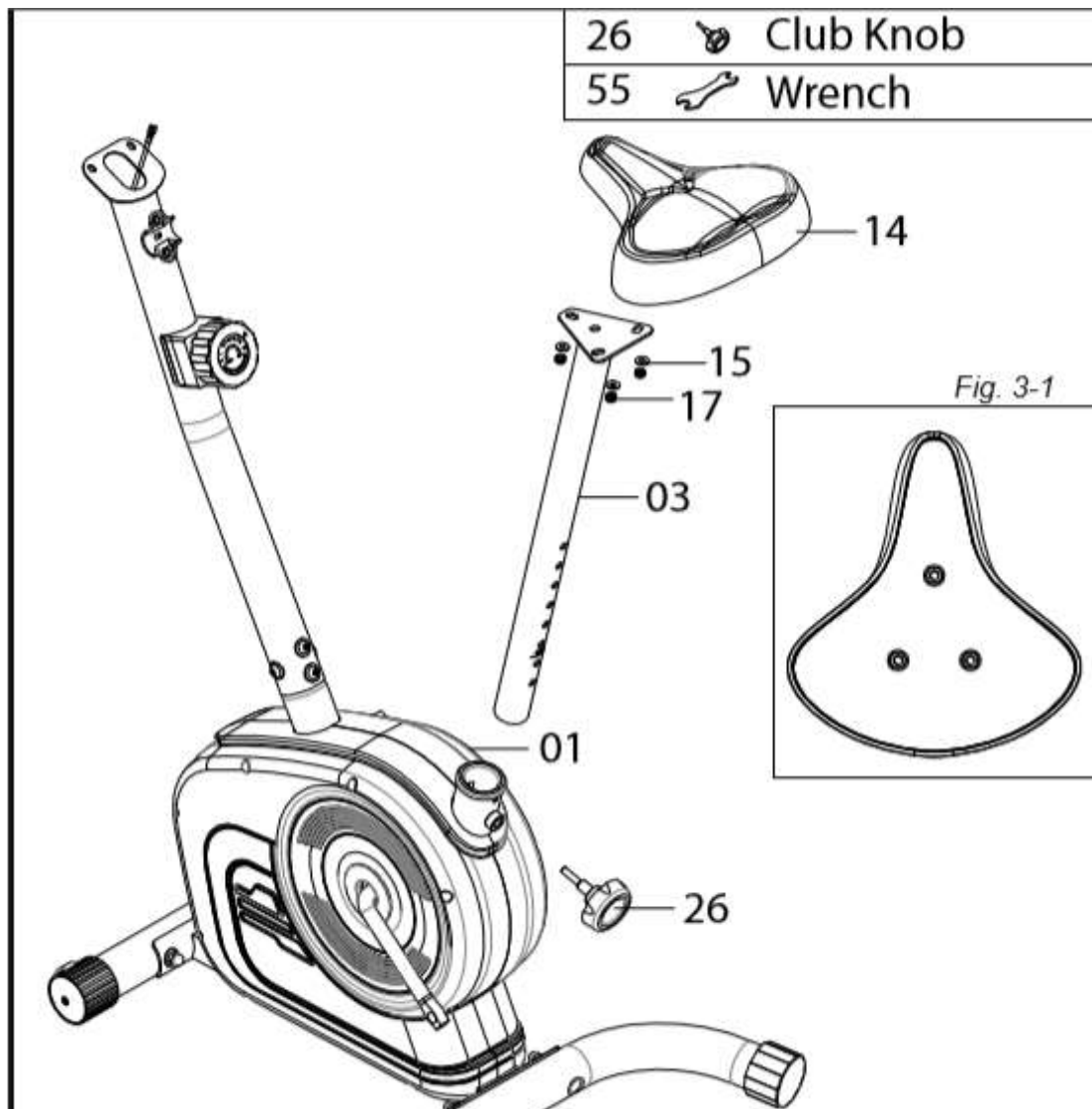
1. Прикрепите передний стабилизатор (№ 05) к раме основного корпуса (№ 01), используя 2 болта с квадратным подголовком (№ 09), 2 дуговые шайбы (№ 19) и 2 гайки с выступом (№ 22).
2. Прикрепите задний стабилизатор (№ 06) к раме основного корпуса (№ 01), используя 2 болта с квадратным подголовком (№ 09), 2 дуговые шайбы (№ 19) и 2 гайки с выпуклостью (№ 22).

2. Соединение тросов нагрузки и консольной стойки



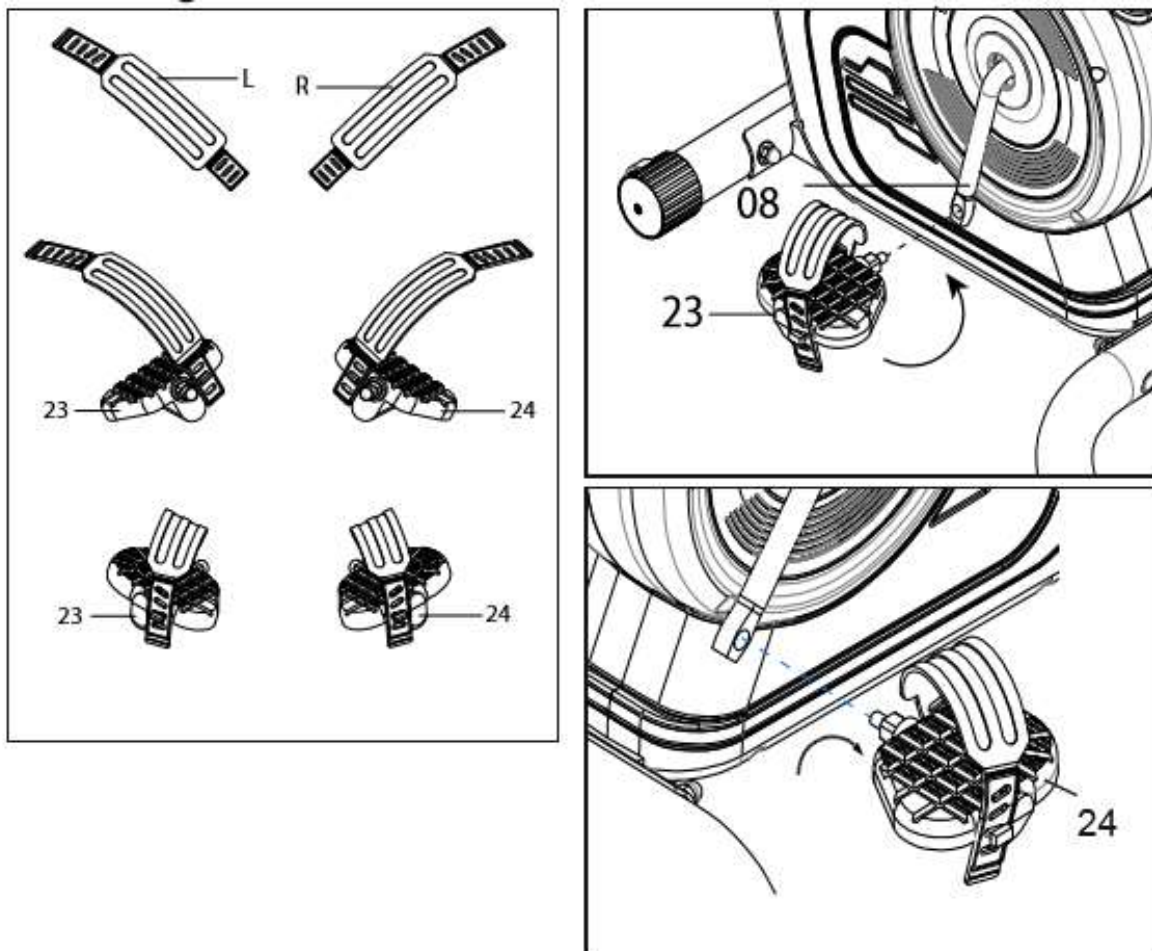
1. Снимите предварительно установленные 4 винта с внутренним шестигранником (№ 11) и 4 дуговые шайбы (№ 19) с консольной стойки (№ 02).
2. Поверните регулятор нагрузки (№ 20) на 8-й (самый высокий) уровень, затем подсоедините его к нижнему натяжному проводу (№ 13).
3. Соедините провод датчика удлинения (№ 07) с проводом датчика (№ 12).
4. Вставьте консольную стойку (№ 02) в основную раму (№ 01) и закрепите 4 винтами с внутренним шестигранником (№ 11) и 4 дуговыми шайбами (№ 19).

3. Установка сиденья



1. Снимите предварительно установленные 3 плоские шайбы (№ 15) и 3 нейлоновые контргайки (№ 17) с задней части сиденья (№ 14) (см. Рис. 3-1).
2. Прикрепите сиденье (№ 14) к стойке сиденья (№ 03), закрепив 3 плоскими шайбами (№ 15) и 3 нейлоновыми контргайками (№ 17), которые были предварительно собраны на задней части сиденья (№ 14).
3. Вставьте стойку сиденья (№ 03) в основную раму (№ 01). Выровняйте отверстия и закрепите стойку сиденья (№ 03) в правильном положении с помощью поворотной ручки (№ 26).

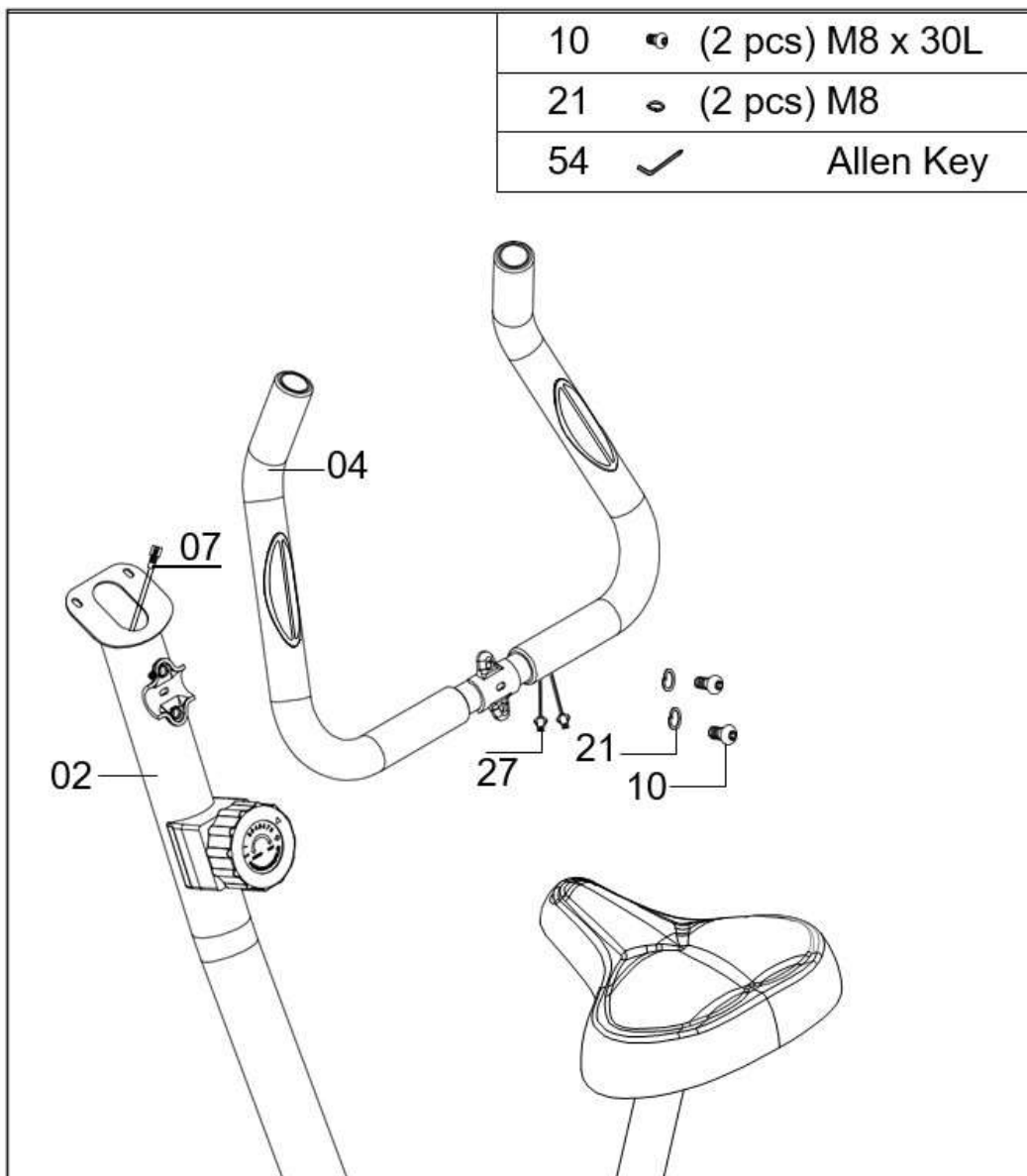
4. Установка педалей



1. Прикрепите ремешок (L) к левой педали (№ 23), вы можете отрегулировать ремешок до нужной длины. Используйте тот же метод, чтобы прикрепить ремешок (R) к правой педали (№ 24).
2. Подсоедините левую педаль (№ 23) к левой стороне кривошипа с шкивом (№ 08), поверните ее против часовой стрелки, чтобы затянуть.
3. Подсоедините правую педаль (№ 24) к правой стороне кривошипа со шкивом (№ 08), поверните ее по часовой стрелке, чтобы затянуть.

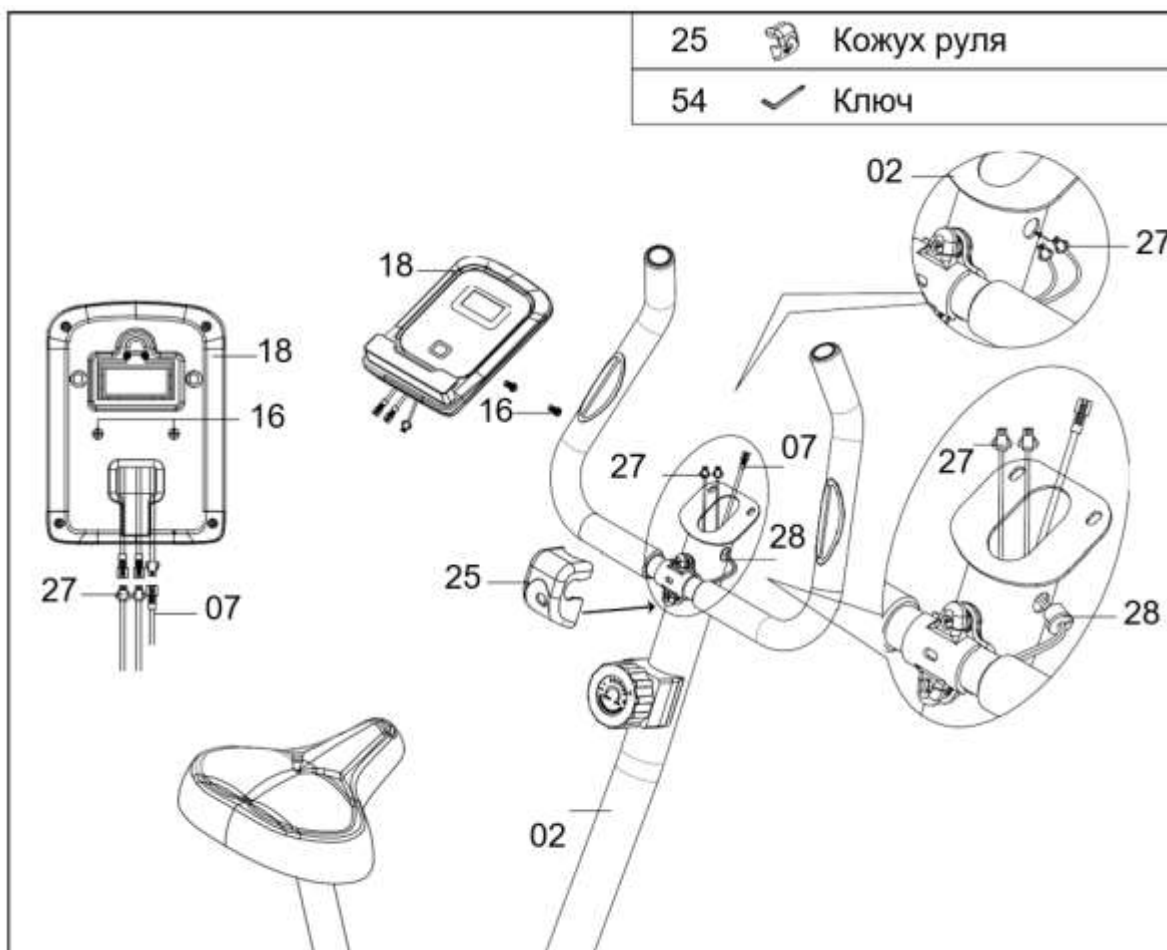
ПРИМЕЧАНИЕ. Ремни должны быть обращены хлястиками наружу, а педали должны быть установлены с соответствующих сторон, чтобы они работали.

5. Установка руля



1. Присоедините руль (№ 04) к консольной стойке (№ 02), закрепите 2 пружинными шайбами (№ 21) и 2 винтами с внутренним шестигранником (№ 10).

6. Установка консоли



1. Снимите 2 предварительно установленных винта с крестообразным шлицем (№ 16) с задней стороны консоли (№ 18), а также снимите втулку (№ 28) с консольной стойки (№ 02).
2. Протяните провод пульсометра (№ 27) через втулку (№ 28), а затем через отверстие консольной стойки (№ 02), наконец, вставьте втулку (№ 28) в консольную стойку (№ 02).
3. Соедините провод пульсометра (№ 27) и провод датчика удлинения (№ 07) с проводом от консоли (№ 18), затем затяните консоль (№ 18) двумя винтами с крестообразным шлицем (№ 16) на консольной стойке (№ 02).
4. Установите кожух на руль (№ 25) на узел соединения руля к стойке.

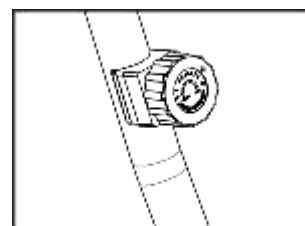
*** ПРИМЕЧАНИЕ:** ПЕРЕД ИСПОЛЬЗОВАНИЕМ МАШИНЫ УБЕДИТЕСЬ, ЧТО ВСЕ БОЛТЫ И ГАЙКИ ЗАТЯНУТЫ.

Завершающий этап

- Надежно затяните все болты / гайки для завершения сборки.
- Велотренажер можно чистить влажной тканью и мягким неабразивным моющим средством. Не используйте растворители.
- Убедитесь, что обе педали надежно закреплены на шатунах педалей в соответствии с инструкциями.
- Храните велотренажер в помещении. Чрезмерная влажность может вызвать ржавчину на корпусе и повреждение электроники.
- Разместите велотренажер так, чтобы со всех сторон на велосипеде оставалось место для безопасной посадки и выхода. Мы рекомендуем не менее 1 метра вокруг велотренажера для безопасного доступа к нему.

Регулировка уровня нагрузки

- Используйте ручку регулировки (№ 20) на консольной стойке (02), чтобы отрегулировать уровень нагрузки. Уровень 1 - минимальное сопротивление.



Перемещение тренажера

- На переднем стабилизаторе имеется комплект транспортировочных колес. Чтобы переместить велотренажер, осторожно наклоните руль вперед и переместите тренажер в другое место.

Знакомство с консолью UB120



Functions	SCAN	Сканирование: каждые 6 секунд
	TIME	Время от 0:00 ~ 99:59
	SPEED	Скорость: 0.0 ~ 999.9 KM/H (MILE/H)
	DISTANCE	Расстояние: 0.00 ~ 999.9 KM (MILE)
	CALORIES	Калории 0.0 ~ 999.9 CAL
	ODOMETER	Общее расстояние 0.0 ~ 9999 KM (MILE)
	PULSE	Пульс: 40 ~ 240 BPM
Тип батареек	2 AAA or UM 4	
Температура эксплуатации	0°C ~ +40°C, 32°F ~ 104°F	
Температура хранения	-10°C ~ +60°C, 14°F ~ 140°F	

Консоль включается, когда вы начинаете крутить педали или, когда вы нажимаете клавишу. Консоль автоматически выключается через 4 минуты бездействия.

Ключевые функции

Функции кнопок

MODE: Нажмите для выбора нужной функции. Нажмите кнопку и удерживайте в течение двух секунд, чтобы сбросить все функции на ноль, кроме ODOMETER.

SCAN: Нажимайте кнопку MODE до тех пор, пока символ «▼» переместиться в позицию SCAN, консоль отобразит: время, скорость, расстояние, калории, одометр и пульс, последовательно в течение 6 секунд за раз.

TIME: Отображение времени от начала до конца упражнения.

SPEED: Отображение текущей скорости.

DISTANCE: Отображение пройденного расстояния от начала до конца упражнения.

CALORIES: Отображение количества сожженных калорий от начала до конца тренировки. Показания количества калорий являются приблизительными. Его следует использовать только для сравнения прогресса тренировок.

ODOMETER: Отображает общее пройденное расстояние. Одометр не сбрасывается, пока вы не извлечете батарейки.

PULSE: Отображение средней текущей частоты сердечных сокращений в ударах в минуту (BPM). Чтобы использовать эту функцию, возьмитесь за импульсные датчики и удерживайте их в течение 6-7 секунд, чтобы получить более точные показания.

Обратите внимание, что в первые 2-3 секунды частота пульса будет выше, чем фактическая, а затем вернется к нормальному уровню.

***Измеренная частота сердечных сокращений не является эталонной величиной и не подлежит использованию в медицинских целях

Поиск неисправности

Проблема	Решение
Когда на дисплее отображаются все нули, блеклые числа, неполные числа или пустой экран	<ul style="list-style-type: none">• Снимите компьютер и убедитесь, что провод, идущий от компьютера, правильно подключен к проводу, идущему от стойки.• Убедитесь, что батареи правильно установлены и находятся в надлежащем контакте с пружинами батареи.• Батареи в компьютере могут разрядиться. Удалите и замените новыми батареями

ГАРАНТИЙНЫЕ ОБЯЗАТЕЛЬСТВА

Настоящие Гарантийные обязательства составлены в соответствии с положениями Закона Российской Федерации "О защите прав потребителей" и гарантийными обязательствами фирм-изготовителей.

Срок службы на всю продукцию, поставляемую компанией «Hasttings», составляет 7 лет при условии соблюдения правил эксплуатации и рекомендуемого технического обслуживания. Фактический срок эксплуатации может значительно превышать официально установленный.

Пожалуйста, внимательно изучите условия действия гарантии.

1. На все товары, распространяется гарантия продавца. Срок действия гарантии указан в гарантийном талоне, выданном при покупке товара.
2. Гарантийное и послегарантийное сервисное обслуживание товаров производится в Сервисном центре. Гарантийное обслуживание производится бесплатно. Перечисленные гарантии исчисляются со дня передачи товара потребителю. В течение 14-ти дней с момента покупки приобретённый в магазине товар надлежащего качества можно обменять на аналогичный в соответствии со ст. 25 закона РФ "О защите прав потребителей" (кроме товаров, перечисленных в постановлении Правительства Российской Федерации от 19 января 1998 г. N55 (редакция от 20 октября 1998 года)).
3. Срок службы на всю продукцию составляет 7 лет при условии соблюдения правил эксплуатации и рекомендуемого технического обслуживания.
4. Гарантия не распространяется на:
 - повреждения (внешние и внутренние), вызванные любым механическим воздействием или ударом, трещины, сколы, царапины, задиры поверхностей, деформации материалов и деталей и т.п.
 - расходные материалы***, имеющие ограниченный срок службы
 - профилактические работы и техническое обслуживание и используемые при этом расходные материалы
 - действия непреодолимой силы (пожар, несчастный случай, неисправность электрической сети и т.д.)
5. Гарантийный ремонт не производится в следующих случаях:
 - выхода из строя электронного оборудования или повреждений, каких-либо других частей в ходе неквалифицированной сборки, установки или ремонта изделия
 - нарушение правил эксплуатации или употребление изделия не по назначению
 - при самовольном вскрытии или попытке ремонта, произведённым неуполномоченными на то сервисными центрами
 - использование изделия в целях осуществления коммерческой деятельности либо в связи с приобретением в целях удовлетворения потребностей предприятий, учреждений, организаций, если это не предусмотрено моделью изделия
 - проникновение жидкости, пыли, насекомых и других посторонних предметов внутрь изделия
 - отсутствует или неправильно заполнен гарантийный талон (отсутствует название модели, дата продажи, заводской номер изделия, штамп торговой организации), или при предъявлении талона сомнительного происхождения
 - если повреждения, вызваны несоответствием Государственным стандартам параметров питающих, телекоммуникационных, кабельных сетей и другими внешними факторами (климатическими и иными)
 - если недостаток изделия явился следствием использования нестандартных и (или) некачественных принадлежностей, аксессуаров, запасных частей, элементов питания, носителей информации различных типов или нестандартных форматов информации.

6. Для предъявления требования об обмене или возврате изделия необходимо соблюдение следующих условий:
 - комплектность изделия, включая упаковочные принадлежности (коробка, элементы упаковки отдельных узлов и деталей, техническое описание и т. д.)
 - сохранение товарного вида изделия (отсутствие царапин, потёртостей и т.д.)
 - наличие оригинала товарного чека, правильно и чётко заполненный гарантийный талон.
7. Работы по техническому обслуживанию изделий (чистка и смазка приводов, деки, движущихся частей, замена расходных материалов и принадлежностей, дополнительная регулировка и калибровка и т.д.) производятся на платной основе, кроме случаев, обусловленных скрытыми дефектами оборудования. Данные виды работ выполняются за отдельную плату по утверждённому прейскуранту.
8. Сборка, установка и подключение изделия, описанная в документации, прилагаемой к нему, могут быть выполнены как самим пользователем, так и специалистами уполномоченных сервисных центров соответствующего профиля на платной основе
9. Если для проведения гарантийного ремонта в регионах РФ возникает необходимость транспортировки Изделия или его частей в специализированный сервисный центр Продавца, или возникает необходимость командировки представителя технической службы Продавца, все транспортные расходы возлагаются на Покупателя.

Условия гарантийных обязательств не предусматривают чистку, смазку, дополнительную регулировку, кроме случаев, обусловленных скрытыми дефектами оборудования. Данные виды работ выполняются за отдельную плату по утверждённому прейскуранту.

ВНИМАНИЕ!
ДАнный ТРЕНАЖЕР ПРЕДНАЗНАЧЕН ИСКЛЮЧИТЕЛЬНО ДЛЯ ДОМАШНЕГО НЕКОММЕРЧЕСКОГО ИСПОЛЬЗОВАНИЯ!

Производитель оставляет за собой право вносить изменения в конструкцию тренажёра, не ухудшающие его основные технические характеристики.

В случае возникновения каких-либо технических проблем, первоначально проконсультируйтесь с квалифицированным представителем сервисной службы компании **Hasttings**, большинство возникших ситуаций разрешается на месте и исключается высылка тренажера в адрес сервисного центра, что влечет за собой дополнительные расходы, затраты на доставку оборудования в сервисный центр возлагаются на отправителя.

Порядок обращения в сервисную службу

Существуют несколько способов решения проблем наших клиентов:

1. Дистанционно: консультация по телефону или электронной почте.
2. Выезд инженера сервисного центра, непосредственно к клиенту.
3. Доставка оборудования или его отдельных узлов в Авторизованный Сервисный Центр.

При обращении в сервисную службу, Специалисту Сервиса потребуются следующие данные:

- наличие и номер гарантийного талона;
- дата продажи оборудования;
- наименование компании продавца (дилера);
- тип, модель и серийный номер оборудования (см. маркировку оборудования);
- описание проблемы;
- контактные данные пользователя.

Эта информация необходима сотруднику сервисной службы для определения типа сервисного обслуживания согласно регламенту. Кроме того, они помогут держать связь с вами для оперативного решения проблемы.

Обращения по телефону, электронной почте и заявки на техническую поддержку через сайт регистрируются.

Если после выполнения рекомендаций инженера неисправность устранить не удалось, пользователь оформляет заявку на выездной ремонт или доставку оборудования в АСЦ поставщика.

Обратиться в сервисную службу компании HASTTINGS можно по телефонам:

Телефоны: **+7(495) 787-37-33** — доб. 108
+7(800) 200-67-75 — доб. 108
+7(903) 723-49-91

График работы: **пн–пт 10:00...17:30** — МСК

Электронная почта: **service@hasttings.ru**

ссылка на стр. с описанием программ тренировок:
(<https://hasttings.ru/service/programs/>)



ссылка на страницу по уходу за тренажером.
(<https://hasttings.ru/service/care/>)



