

# ИНСТРУКЦИЯ ПО СБОРКЕ И ЭКСПЛУАТАЦИИ МАГНИТНОЙ БЕГОВОЙ ДОРОЖКИ UNIT M81G



## СПЕЦИФИКАЦИЯ

Система нагрузки: магнитная, 8 уровней

Система HR: измерение пульса при помощи металлических датчиков на ручках

Монитор: время, скорость, пройденная дистанция, количество израсходованных калорий, пульс

Программы: -

Режимы: ODO, Scan

Питание компьютера: батарейки

Угол наклона полотна: неизменяемый

Скорость: зависит от пользователя

Ключ безопасности: -

Складная конструкция: +

Дополнительные опции: -

Транспортировочные ролики: +

Встроенный лоток: -

Размеры бегового полотна: 118 x 33 см

Размеры в собранном виде: 135 x 75 x 124 см

Масса в собранном виде: 30 кг

Максимальная масса пользователя: 100 кг

Перед монтажом и вводом тренажера в эксплуатацию, пожалуйста, прочтите внимательно данную инструкцию, из которой Вы получите важные указания. Сохраните инструкцию для дальнейших консультаций, ремонтных работ и заказа запасных деталей.

### УКАЗАНИЯ ПО ТЕХНИКЕ БЕЗОПАСНОСТИ

- Тренажер может быть использован только в предусмотренных для него целях, т. е. для тренировочного бега и ходьбы взрослых людей.
- Использование тренажера в каких-либо других целях – недопустимо и опасно. Производитель не несет ответственности за ущерб и повреждения, возникшие в результате применения тренажера в непредусмотренных для него целях.
- Поврежденные детали могут причинить вред Вашему здоровью и сократить срок эксплуатации тренажера. Поэтому при износе или повреждении деталей тренажер нужно вывести из эксплуатации и сразу же заменить детали новыми. Для замены используйте только оригинальные детали.
- За разъяснением возникающих вопросов обращайтесь к специализированному дилеру.

### ОБРАЩЕНИЕ С ТРЕНАЖЕРОМ

- Перед вводом в эксплуатацию необходимо произвести квалифицированный и надежный монтаж.
- Не устанавливайте тренажер во влажных помещениях.
- Тренажер предназначен для тренировок взрослых. Тренажер ни в коем случае нельзя использовать для игр! Если Вы все-таки допускаете к тренажеру детей, необходимо ознакомить их с правилами пользования тренажером и присматривать за ним.
- Тренируйтесь на тренажере в подходящей спортивной обуви.
- При постоянных тренировках регулярно производите проверку всех деталей, особенно винтов.
- Для лучшего скольжения внутреннюю поверхность беговой ленты необходимо периодически смазывать силиконовой смазкой.

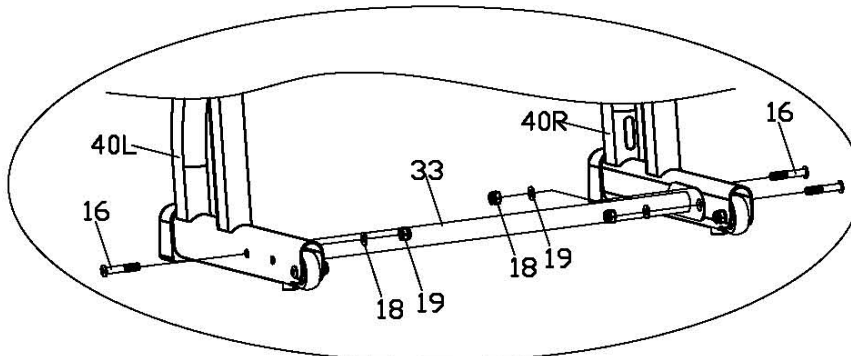
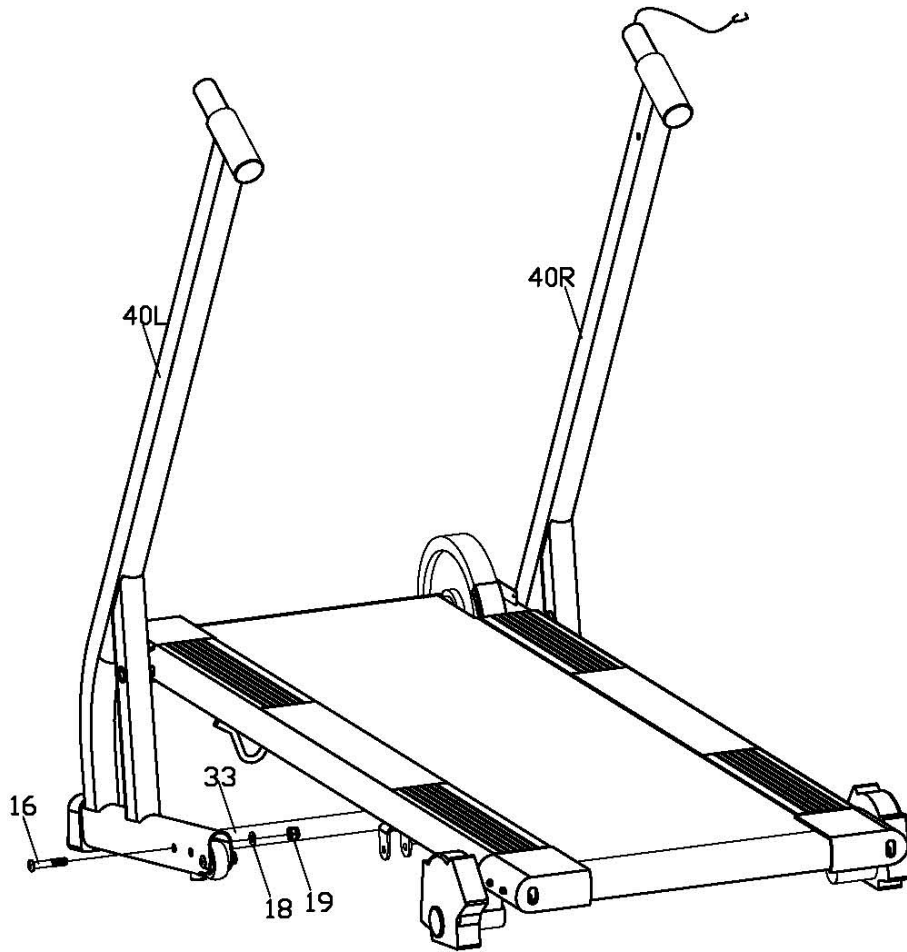
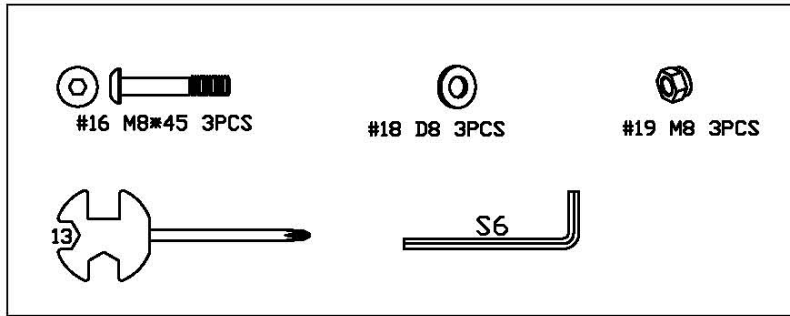
### УХОД И РЕМОНТНЫЕ РАБОТЫ

- Для работ по уходу за тренажером используйте только экологически чистые, ни в коем случае едкие или сильные очистители.
- Регулярно проверяйте состояние батареек в мониторе, т. к. севшие батарейки могут вытечь и повредить его.

# ИНСТРУКЦИЯ ПО СБОРКЕ

## Шаг 1

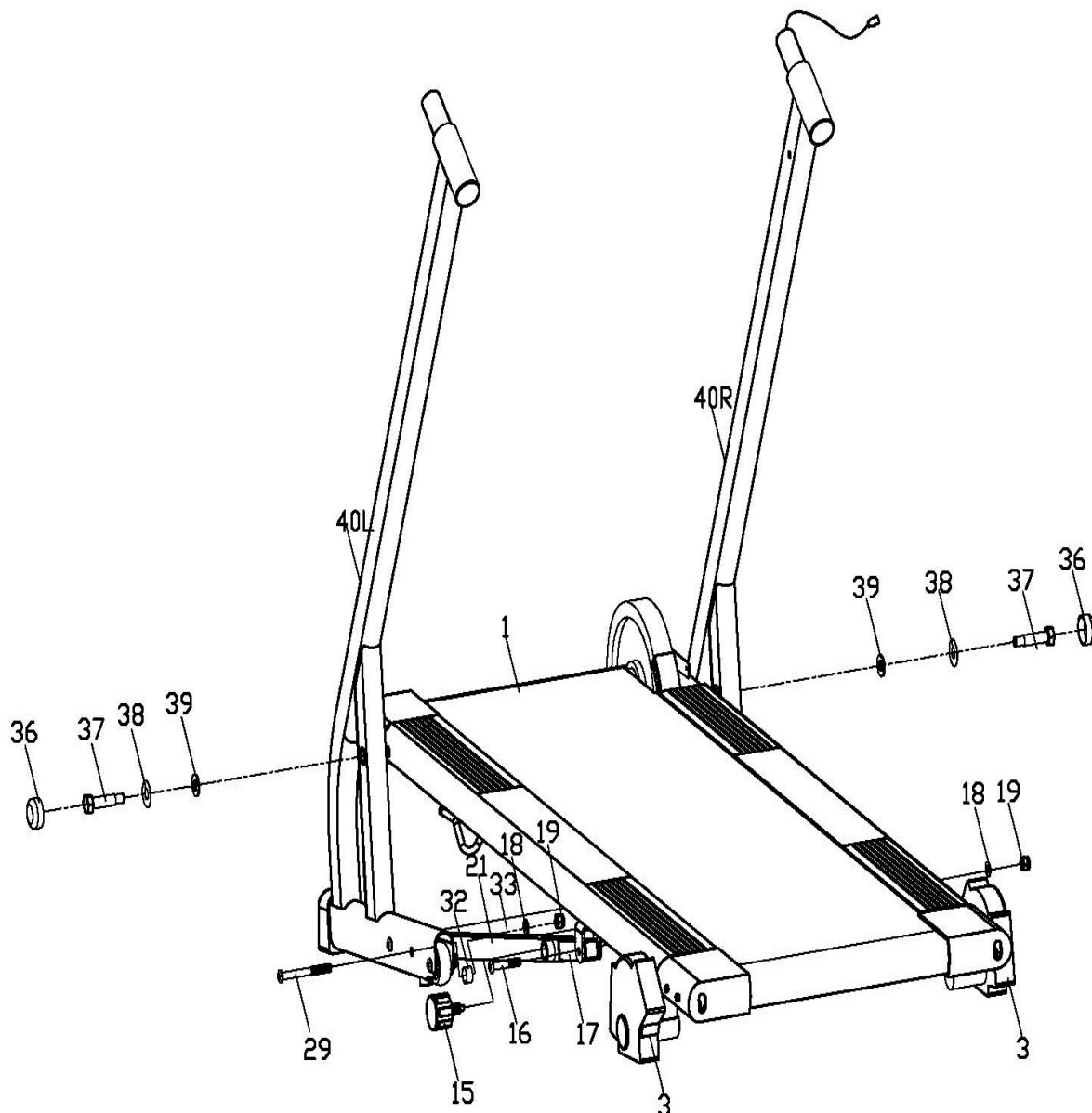
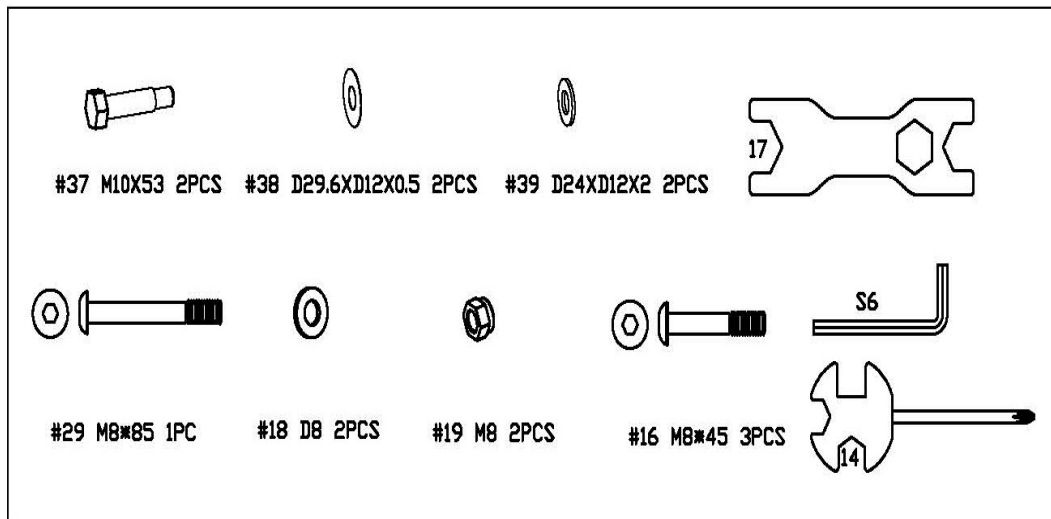
Прикрепите раму (33) к стойкам (40L/R) винтами (16), шайбами (18), гайкой (19).



## Шаг 2

1. Закрепите раму (1) на стойках (40L/R) болтами (37), шайбами (38), шайбами (39) и вставьте заглушки (36).

2. Закрепите трубку (21) на раме (33) винтами (29), втулкой (32), шайбой (18), гайкой (19). Закрепите расширенную трубку (17) на раме (1) винтами (16), шайбой (18), гайкой (19). Соедините расширенную трубку (17), трубку-регулятор (21) ручкой (15). Трубка-регулятор (3) может менять положение в трех положениях для установки баланса рамы (1).

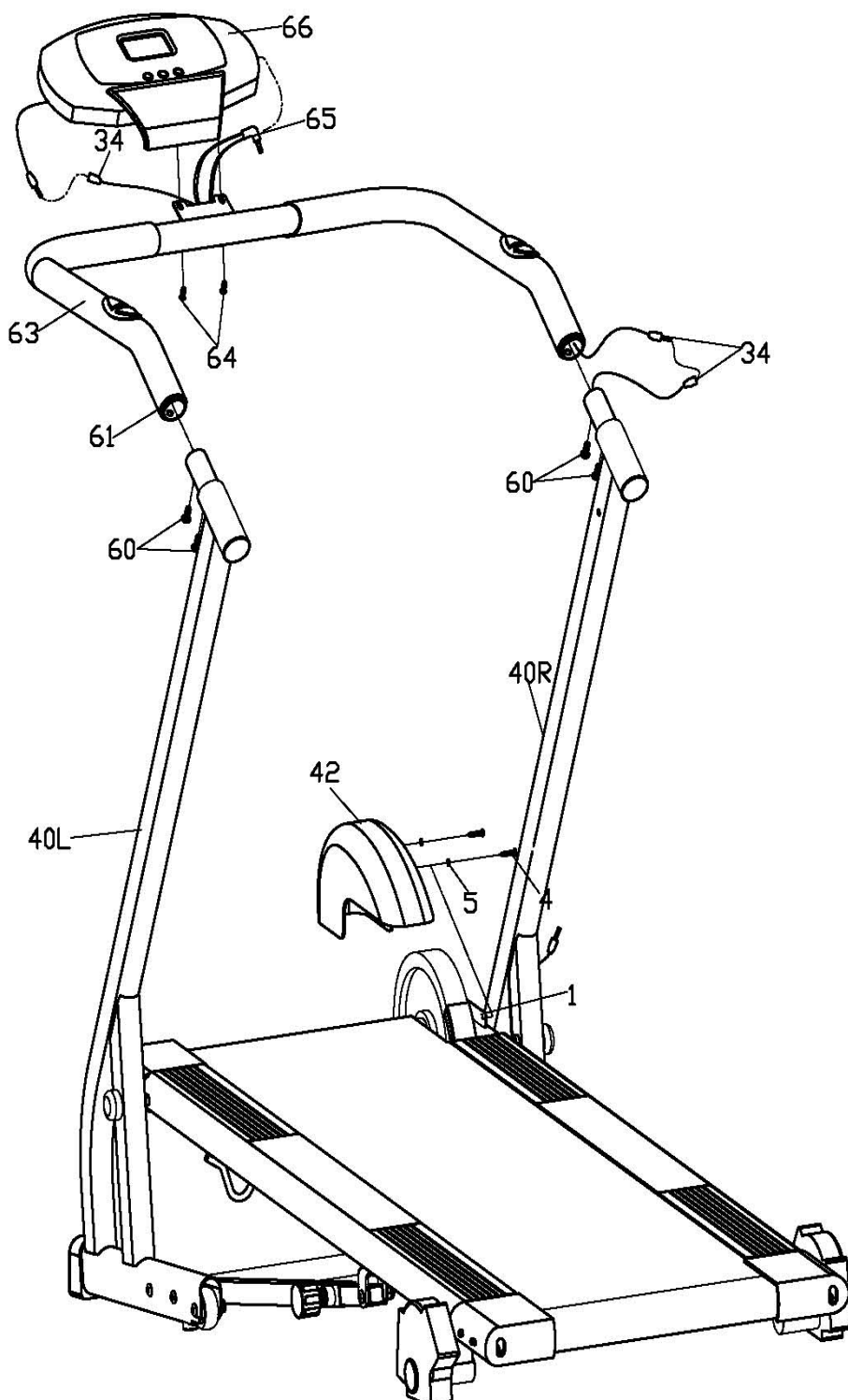
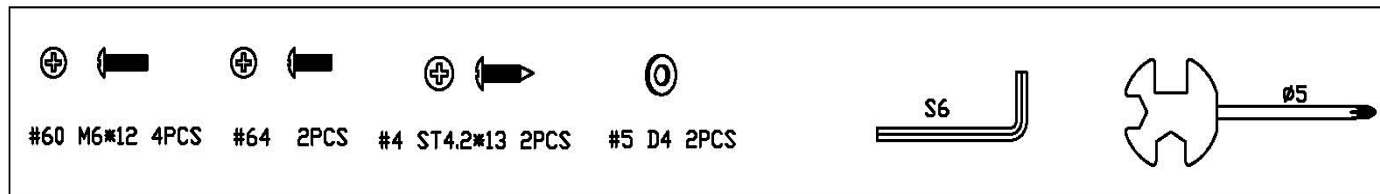


### Шаг 3

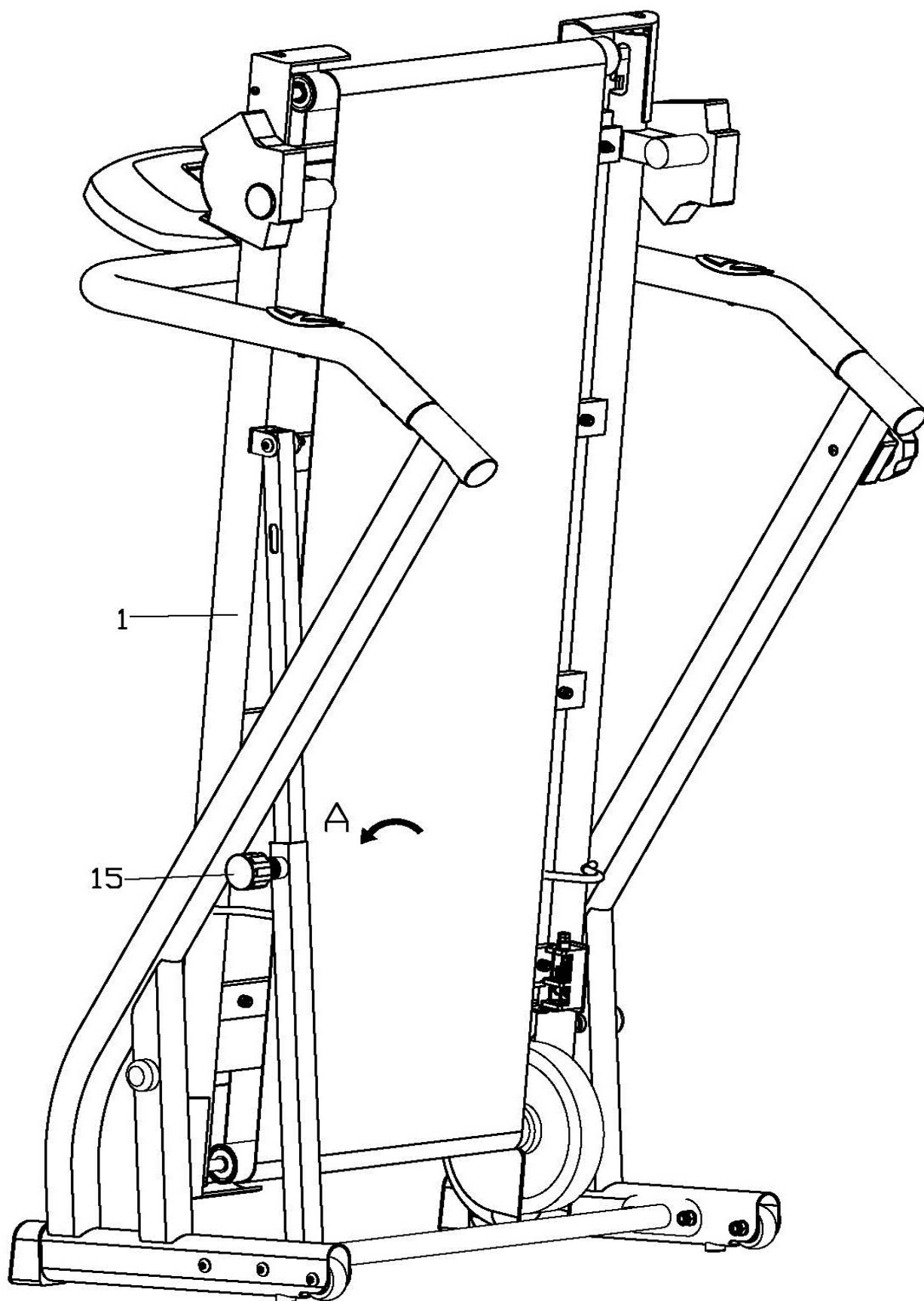
Присоедините трос нагрузки (34), затем, натяните губку (63), и установите ручки (61) на стойку (40L/R).

Присоедините трос нагрузки (34) к проводу компьютера (66), и вставьте штекер провода пульсового датчика (65) в отверстие на задней панели компьютера. Затем, зафиксируйте компьютер (66) на стойке компьютера на ручке (61) винтом (64).

Зафиксируйте крышку маховика (42) на раме (1) винтом (4), шайбой (5).



Конструкция беговой дорожки складная; если вы хотите сложить полотно (1), вам нужно ослабить и потянуть ручку (15), затем, поднять раму (1) и зафиксировать ручкой (15) как на рис. (A). Будьте аккуратны во время подъема полотна!

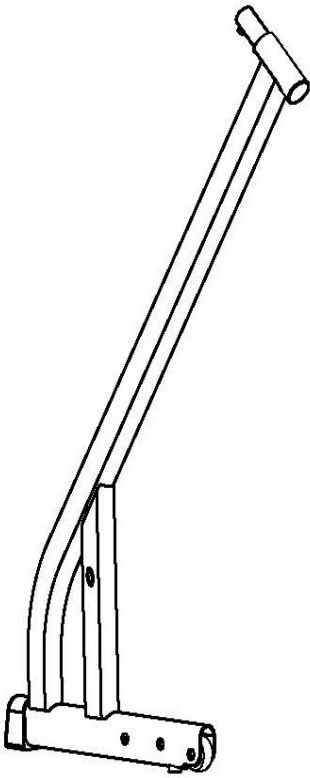


## СПИСОК КОМПЛЕКТУЮЩИХ

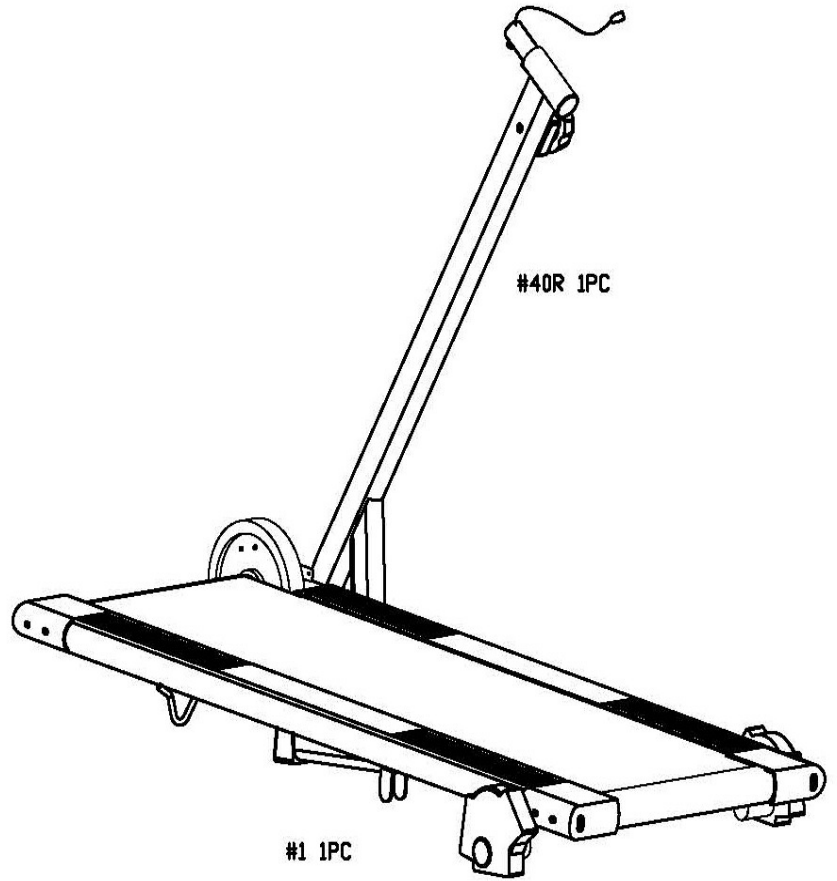
### Внимание!

Некоторые комплектующие упакованы отдельно. Другие, предустановлены производителем. В этом случае, вытащите комплектующие из тренажера и вставьте обратно после установки оборудования.

№	Описание	Кол-во	№	Описание	Кол-во
1	Корпус	1	35	Заглушка	2
2	Заглушка	2	36	Заглушка	2
3	Втулка-регулятор	2	37	Болт $\phi 12 \times M10 \times 53$	2
4	Винт (ST4.2×13)	12	38	Шайба D29.7×d12×0.5	2
5	Шайба D9×d4×1	8	39	Шайба D24×d12×2	4
6L/R	Крышка задней трубки	2	40L/R	Стойка(L/R)	2
7	Заглушка	2	41	Крышка передней трубки	1
8	Гровер	3	42	Крышка колеса	1
9	Втулка пластиковая	3	43	Заглушка	1
10	Болт M6×70	2	44	Декор-лента 1020×80×12	1
11	Шайба D12×d6×1.2	10	45	Винт M6×33	8
12	Ось	1	46	Доска	1
13	Задняя трубка	1	47	Декор-лента 980×80×12	1
14	Беговое полотно	1	48	Трубка передняя	1
15	Ручка M16×20	1	49	Скоба магнита	1
16	Винт M8×45	4	50	Винт M3×10	2
17	Трубка расширенная	1	51	Скоба магнита	1
18	Шайба D16×d8×1.5	7	52	Гайка M6	2
19	Нейлоновая гайка M8	7	53	Держатель скобы магнита	1
20	Заглушка	1	54	Пружина	1
21	Трубка-регулятор	1	55	Втулка	1
22	Гайка нейлоновая M6	8	56	Шайба D17×d12×1.5	1
23	Шайба D5	3	57	Ось	1
24	Винт M5×10	2	58	Губка	2
25	Винт ST3×10	2	59	Регулятор нагрузки	1
26	Датчик	1	60	Винт M6×12	4
27	Провод датчика	1	61	Ручка	1
28	Винт M8×40	2	62	Винт ST4×20	2
29	Винт M8×85	1	63	Губка	2
30	Втулка	2	64	Винт	2
31	Колесо	2	65	Провод датчика пульса	1
32	Втулка	1	66	Монитор	1
33	Рама корпуса	1	67	Винт M5X20	2
34	Трос нагрузки	1	68	Гровер D5	



#40L 1PC

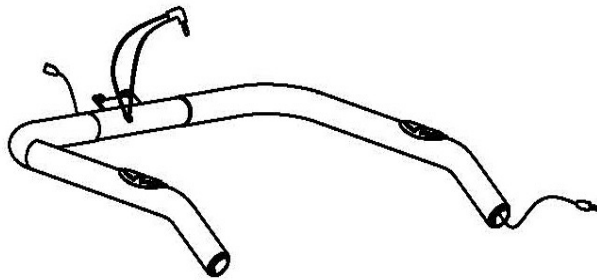


#40R 1PC

#1 1PC



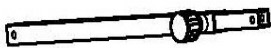
#66 1PC



#61 1PC



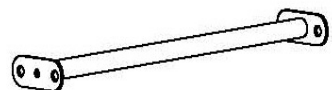
#42 1PC



#21 1PC



#36 2PCS



#33 1PC





#39 D24XD12X2 2PCS



#38 D29.6XD12X0.5 2PCS



#4 ST4.2\*13 10PCS



#64 2PCS



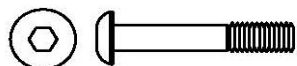
#67 M5\*20 1PC



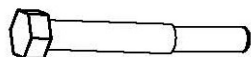
#24 M5\*10 2PCS



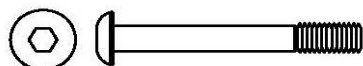
#60 M6\*12 4PCS



#16 M8\*45 4PCS



#37 M10X53 2PCS



#29 M8\*85 1PC



#18 D8 7PCS



#19 M8 7PCS



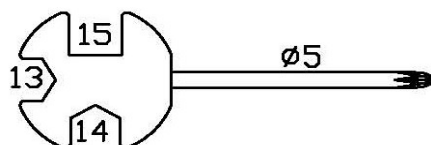
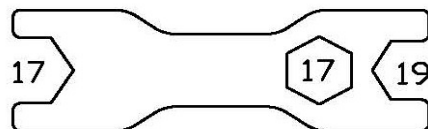
#23 D5 3PCS



#5 D4 8PCS



#68 D5 2PCS



# МОНИТОР К БЕГОВОЙ ДОРОЖКЕ UNIT M81G



TIME-----00:00 - 99:59 мин:сек  
SPEED-----0.0 – 999.9 км/ч или м/ч  
DISTANCE-----0.00 – 99.99 км или м  
CALORIES-----0.0 – 999.9 ккал  
ODOMETER(if have)-----0.00 – 99.99 км или м  
PULSE -----40 - 200 уд/мин

Функции кнопок:

MODE/SELECT: Для выбора необходимой функции. Удерживайте кнопку 4 секунды для обнуления всех показателей, кроме ODOMETER (общего значения).

SET(если есть): Для ввода необходимого целевого показателя, кроме ODOMETER(общего значения).

RESET/CLEAR (если есть): Для обнуления всех показателей, кроме ODOMETER (общего значения).

AUTO ON/OFF: Монитор отключается автоматически в случае, если в течение 4 минут не поступает никакого сигнала. Монитор включается автоматически при начале тренировки или нажатием любой кнопки.

Функции:

<1>.TIME(TMR) Автозапоминание времени тренировки.

<2>.SPEED(SPD) Отображение скорости во время тренировки.

<3>.DISTANCE(DST) Отображение пройденной во время тренировки дистанции.

<4>.CALORIES(CAL) Подсчет потраченных во время тренировки калорий.

<5>.ODOMETER(общее значение) (если есть) Отображение общей пройденной дистанции.

При каждой новой тренировке начинается отсчет с сохраненных ранее данных.

Значение ODOMETER не может быть обнулено ни одной кнопкой, кроме как переустановкой батареек.

PULSE(PUL) (если есть). Отображение пульса во время тренировки.

Для этого необходимо положить обе ладони на пульсовые датчики.

SCAN Автоматическое поочередное отображение показаний TIME, SPEED (если есть),

DISTANCE, CALORIES, PULSE (если есть), ODOMETER (если есть).

BATTERY

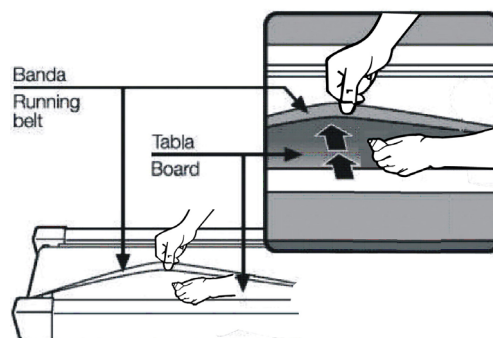
Если изображение на мониторе отсутствует, переустановите батарейки.

Беговое полотно периодически необходимо обрабатывать силиконовой смазкой.

Первую обработку необходимо произвести через 80-90 часов работы беговой дорожки с момента начала использования.

Последующие обработки рекомендуется производить через каждые 30-40 часов работы.

Для обработки приподнимите полотно и нанесите небольшое количество силикона между полотном и основанием.



## **ОБЩИЕ УКАЗАНИЯ ПО ТРЕНИРОВКЕ НА ДОРОЖКЕ**

Бег является очень эффективной формой фитнес-тренировок, самым простым, но эффективным видом спорта. Доказано, что именно бег и ходьба максимально ускоряют обменные процессы в организме, тем самым, высвобождая энергию и укрепляя организм. С помощью беговых дорожек Вы можете всегда, независимо от погоды, заниматься бегом дома, контролируя при этом тренировку. Беговые дорожки прекрасно подходят как для тренировочного бега, так и для ходьбы.

### **Внимание!**

Перед началом тренировки проконсультируйтесь у врача, позволяет ли состояние Вашего здоровья тренироваться на беговой дорожке. Результаты медицинской проверки должны лечь в основу разработки программы Ваших тренировок. Приведенные выше и дальнейшие рекомендации предназначены только для людей со здоровьем сердечно-сосудистой системой.

## **ОСОБЫЕ УКАЗАНИЯ К ТРЕНИРОВКАМ**

Бег как оздоровительный вид спорта очень популярен и известен всем. Тем не менее, занимаясь тренировочным бегом, необходимо обращать внимание на следующие пункты:

- Перед началом тренировки проверьте, правильно ли установлен тренажер;
- Поднимаясь на тренажер, беритесь обеими руками за поручни;
- Тренируйтесь в подходящей спортивной обуви;
- Бег на тренировочной дорожке отличается от бега на обычной поверхности, поэтому тренировочному бегу должна предшествовать медленная ходьба;
- Новички не должны устанавливать слишком большой угол наклона, чтобы избежать чрезвычайной нагрузки;
- Старайтесь сохранять ровный ритм бега;
- Не прыгайте на беговой дорожке;
- Во время тренировки крепко держитесь руками за поручни, чтобы избежать неосторожных движений, которые могут стать причиной падения;
- Во время тренировки не «съезжайте» с середины беговой поверхности;
- Перед тем как сойти с дорожки, убедитесь, что беговая лента остановилась;
- Сходя с дорожки, держитесь за поручни.

## **РЕКОМЕНДАЦИИ К ТРЕНИРОВКАМ**

Тренировка на беговых дорожках основана на принципах тренировки выносливости, которая, прежде всего, влияет на сердечно-сосудистую систему, что, в частности, выражается снижением частоты пульса покоя и пульса нагрузки.

При этом сердце получает больше времени для наполнения сердечных камер и для снабжения сердечной мышцы кровью. Кроме того, увеличивается глубина дыхания и объем вдыхаемого воздуха. В организме улучшается обмен веществ. Чтобы достичь этих позитивных изменений, необходимо планировать тренировку в соответствии с определенными принципами.

## **РАЗРАБОТКА И УПРАВЛЕНИЕ ТРЕНИРОВКОЙ**

Основой при разработке тренировочной программы должно являться состояние Вашего здоровья на данный момент. С помощью нагрузочного теста врач может определить Вашу работоспособность, на основе которой должна разрабатываться Ваша тренировочная программа. Если нагрузочный тест не был проведен, Вам необходимо избегать больших тренировочных нагрузок. При разработке тренировочной программы необходимо помнить о следующем правиле: тренировка выносливости регулируется как объемом нагрузки, так и ее интенсивностью.

Интенсивность тренировки контролируется в первую очередь изменением частоты пульса. Нельзя превышать максимальную допустимую частоту пульса в минуту – 220 минус Ваш возраст.

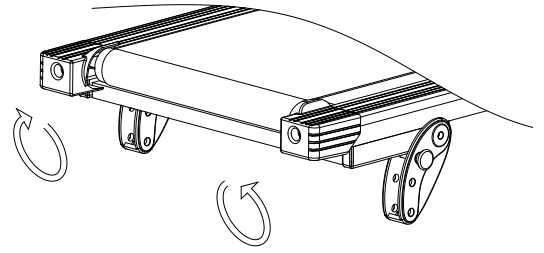
Многие спортивные врачи составляют свои рекомендации именно на основе этих расчетов.

Интенсивность тренировок на беговых дорожках регулируется скоростью бега и углом наклона беговой поверхности. Физическая нагрузка возрастает при повышении скорости бега, а также при увеличении угла наклона.

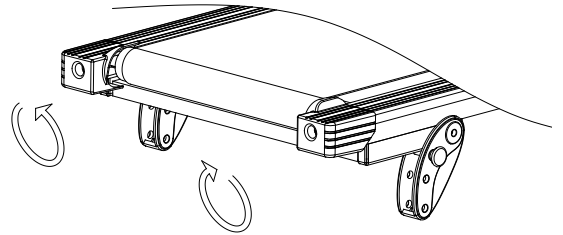
Новичкам необходимо избегать слишком высокого темпа бега и тренировки со слишком большим углом наклона беговой поверхности, т.к. при этом частота пульса может быстро превысить рекомендуемую норму. Подберите для тренировки на беговой дорожке такой темп бега и угол наклона, чтобы частота пульса была равна значению, полученному из формулы. Во время бега контролируйте с помощью показаний частоты пульса интенсивность тренировки.

## НАСТРОЙКА ПОЛОТНА

- Если полотно съезжает влево - поверните левый болт на 1/2 оборота по часовой стрелке, правый болт - на 1/2 оборота против часовой стрелки.



- Если полотно съезжает вправо - поверните правый болт на 1/2 оборота по часовой стрелке, левый болт - на 1/2 оборота против часовой стрелки.



## ИЗМЕРЕНИЕ ПУЛЬСА

Найдите пульс на шее или запястье, посчитайте количество ударов за 15 сек. И умножьте это число на 4, чтобы получить частоту пульса в минуту.

Измеряйте пульс трижды:

1. Перед тренировкой - пульс покоя
2. Через 10 минут после начала тренировки - пульс нагрузки (тренировки)
3. Через 1 минуту после тренировки - пульс восстановления

После длительных регулярных тренировок Вы заметите, что пульс восстановления намного меньше пульса нагрузки, что является показателем хорошего состояния сердечно-сосудистой системы.

## ОБЪЕМ НАГРУЗОК

Новички должны увеличивать объем нагрузок только постепенно. Первые тренировочные серии должны быть относительно короткими и с интервалами отдыха. Перед и после каждой тренировки необходимо в течение 5 минут делать разогревающие или расслабляющие упражнения. Если на продвинутой стадии занятий Вы предпочитаете тренироваться 3 раза в неделю по 20-30 минут, необходимо между двумя тренировками оставлять один свободный день.

## УПРАЖНЕНИЯ НА РАСТЯЖКУ

Растяжку для мышц следует включать и в разминку и в упражнения на расслабление после тренировки. Производите растяжку после выполнения дыхательных упражнений в течение 3-5 минут.

Движения следует выполнять медленно и плавно без подпрыгиваний и рывков. Растягивайтесь до возникновения незначительного напряжения, но не боли, в мышцах и задержитесь в этом положении на 20-30 секунд. Дышите медленно, ритмично, не задерживайте дыхание.

## ТРЕНАЖЕР НЕ ИСПОЛЬЗОВАТЬ В КОММЕРЧЕСКИХ ТРЕНАЖЕРНЫХ ЗАЛАХ! СРОК СЛУЖБЫ ТРЕНАЖЕРА – 5 ЛЕТ

### ПРИЧИНЫ И УСТРАНЕНИЕ НЕПОЛАДОК

Не работает монитор

1. Разрядились батарейки
2. Отсоединился провод

1. Поменять батарейки
2. Проверить провод

Не скользит полотно

Смажьте полотно специальной силиконовой смазкой

